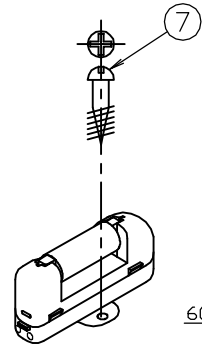
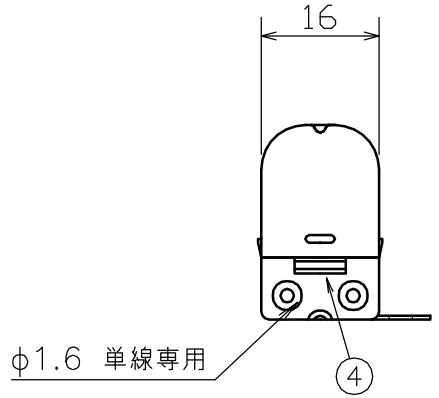
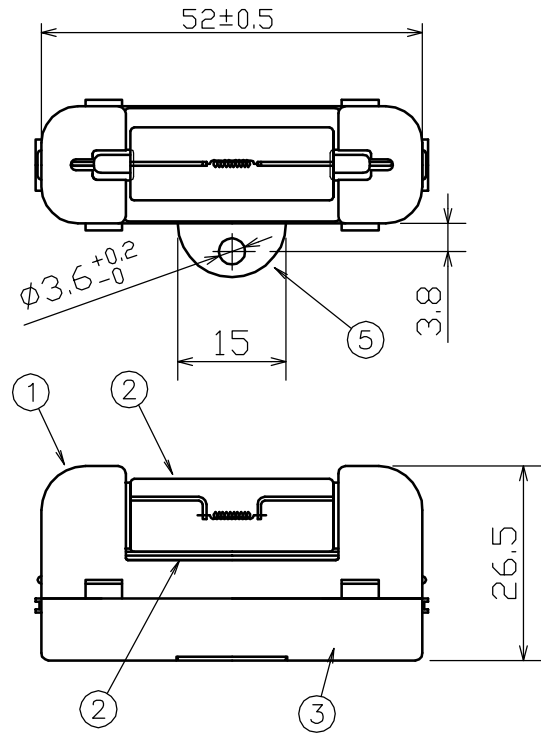
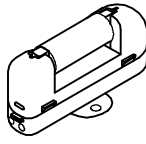
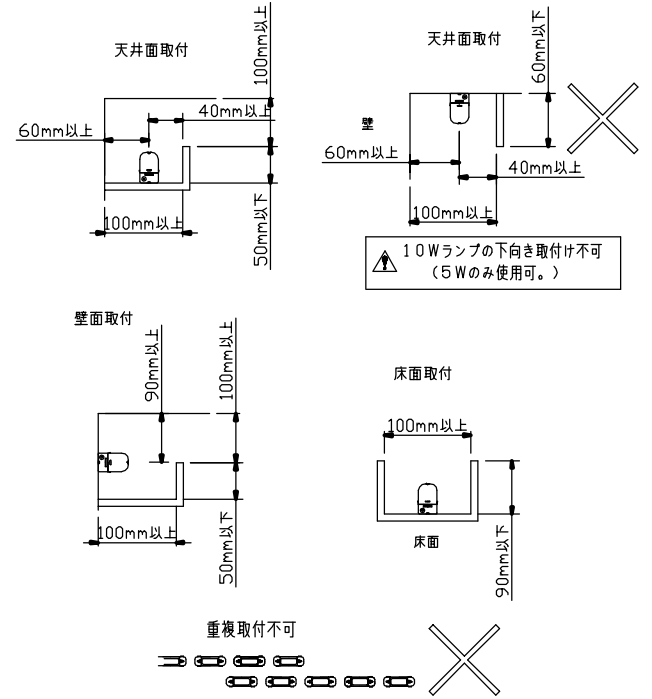


符号	改定記事	日付	担当	承認



注意

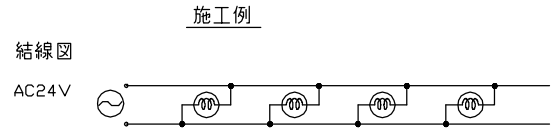
*発熱による危険防止のため、取付の際は下記の寸法をお守りください。(寸法は10W時)



(ランプ付)

形番	定格	全光束(Lm)	定格寿命(h)	質量(g)	使用区分
WL2505	25V 5WX1灯	40	20,000	18	屋内
WL2510	25V 10WX1灯	90			

*全光束はランプ素子の合計です。
*施工及び使用上の注意点は、取扱説明書をよくお読みください。



施工例

7	ソケット係止ビス	1	Fe	⊕ ナベネジ φ3.1X16
6	取付金具	1	SEHD	t=0.5
5	リリースボタン	2	PBT	白
4	裏蓋	1	PBT	白
3	反射板	1	Al	t=0.5 アルマイト
2	ミニセノンランプ	1	軟質ガラス	25V10W.5W クリア
1	ソケット本体	1	PBT	白

番号	部品名	数量	材質	摘要
商品名 LEランプホルダー(ローボルトタイプ)				
形番 *				
発行 2007年12月26日				
製図 野口			検図 佐藤 (勇)	
承認 佐藤 (勝)				
森山産業株式会社 東京都品川区中延2-5-10 森山ビル 〒142-0053 TEL 03-3786-1911 FAX 03-3784-1496				
単位mm。第三角法				