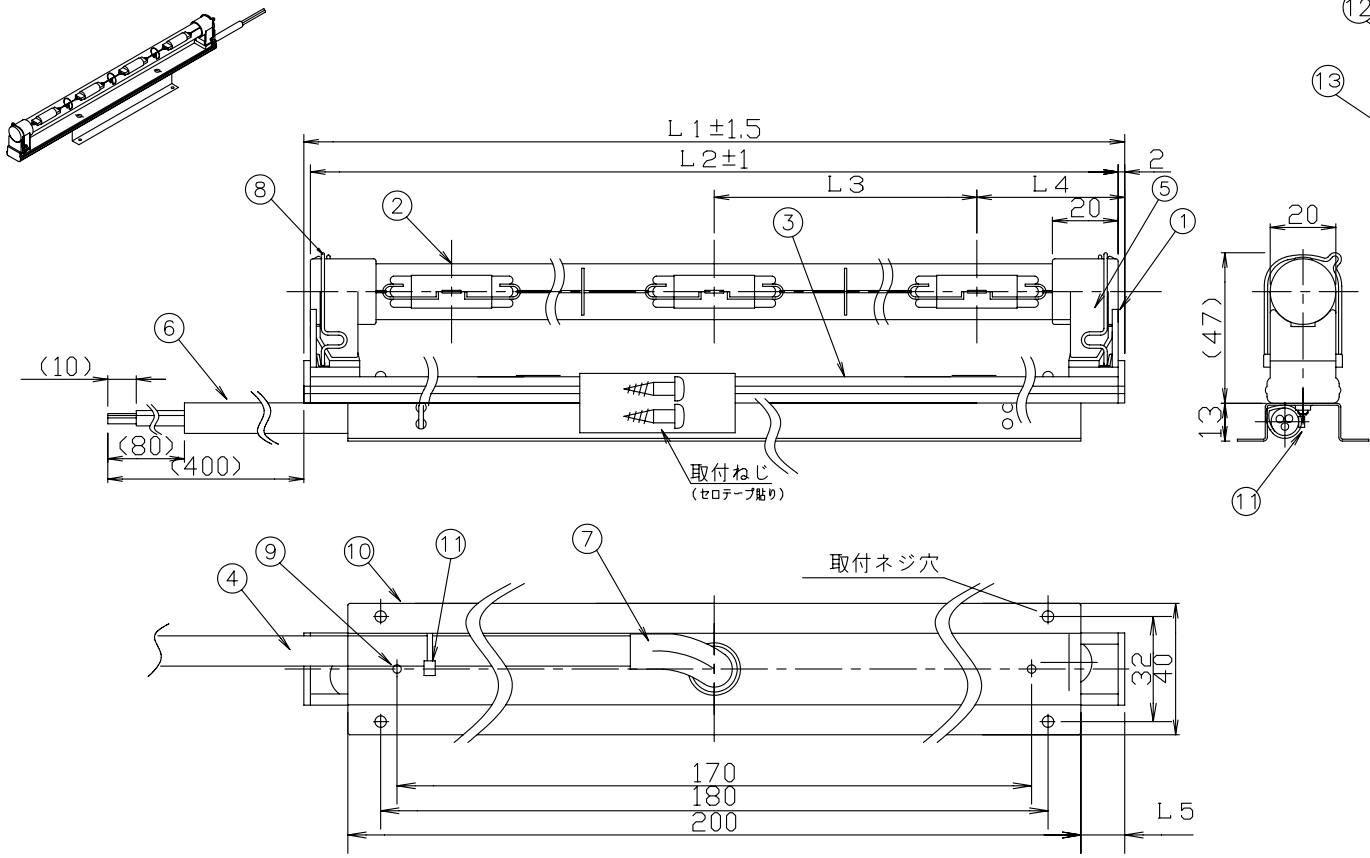


符号	改定	記事	日付	担当	承認



(本体・ランプセット品)

形番	定格	寸法(mm)					外管 表面仕上	全光束 (Lm)	定格寿命 (h)	適合ランプ	質量 (g)	防水性能
		L1	L2	L3	L4	L5						
BD40WSB-B	100V,40W	215	211	43	43	(7.5)	クリア	360	20,000	LD40WSB	220	防雨 防湿
BD40W10B-B	100V,40W	330	326	80	45	(65)						
BD40W15B-B	100V,40W	436	432	87	44	(118)	フロスト	350	20,000	LD40W15B	310	
BD40WSBF-B	100V,40W	215	211	43	43	(7.5)						
BD40W10BF-B	100V,40W	330	326	80	45	(65)	フロスト	360	20,000	LD40W10BF	270	
BD40W15BF-B	100V,40W	436	432	87	44	(118)						

*全光束は組込ランプ素子の合計です。
 *使用環境は温度40℃以下、湿度90%以下で使用ください。
 *施工及び使用上の注意点は、取扱説明書をよくお読みください。

13	ナイロンワッシャー	4	PA	3.2×8×0.8
12	取付ねじ	4	SUS	+ナベ3.1×20
11	インシュロック	1	ナイロン	黒色
10	ジョイントカバー	1	SUS	t=0.6
9	トラフ係止ビス	1	SUS	+ナベM3×12
8	落下防止用クリップ	2	SUS	φ1
7	保護チューブ	1	PVC	φ11
6	口出し線	1	2PNCT	600V 0.75mm ² 3芯 (クロロレンゴム)
5	口金本体	2	PC	クリア
4	トラフ補強板	1	SUS	t=0.6
3	トラフ	1	PC	アイボリー
2	ランプ体	1	硬質ガラス	キセノンポ-ランプ両口金
1	ソケット本体	2	PBT	白
番号	部品名	数量	材質	摘要

商品名 キセノンポ-ライト屋外用

形番 *

発行 2007年12月26日

森山産業株式会社 東京都品川区中延2-5-10 森山ビル 〒142-0053 TEL 03-3786-1911 FAX 03-3784-1496	製図	検図	承認
	野口	佐藤 (勇)	佐藤 (勝)

単位mm・第三角法