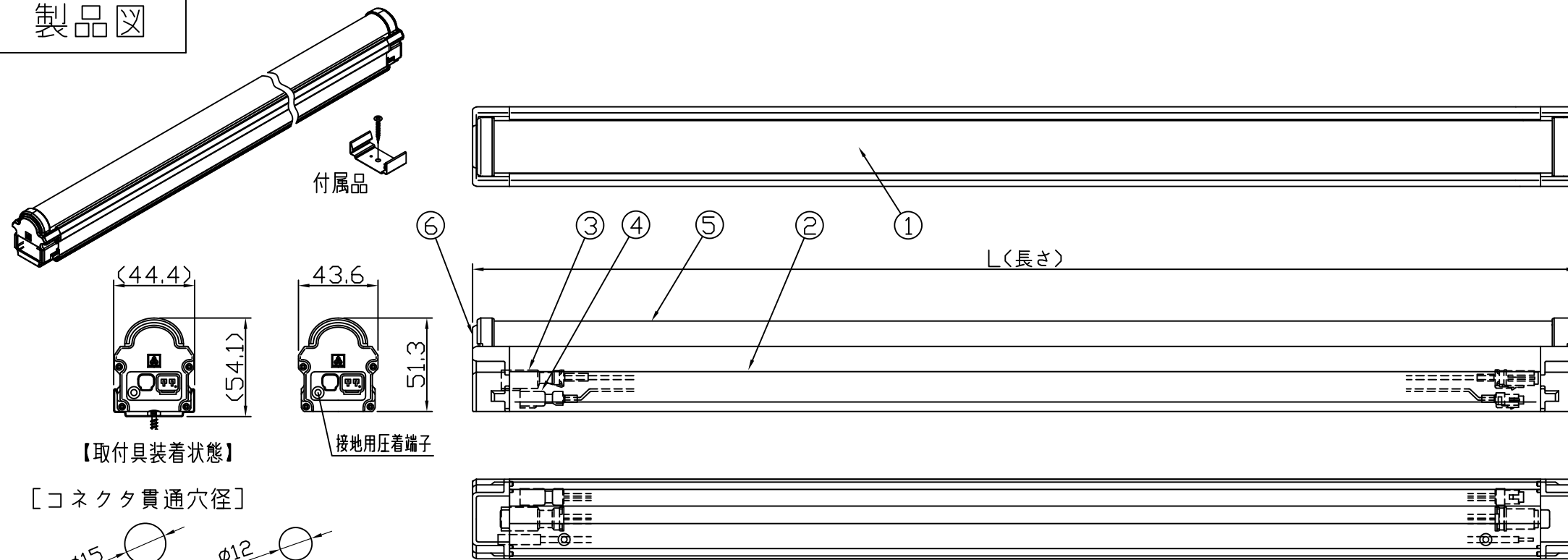


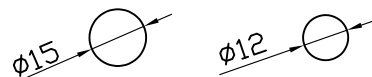
製品図

符号	改定記事	日付	担当	承認



【取付具装着状態】

[コネクタ貫通穴径]



【電源(延長)ケーブル】 [PWM信号入力(延長)ケーブル]

電源(延長)ケーブル/PWM信号入力(延長)ケーブルのコネクタ貫通参照

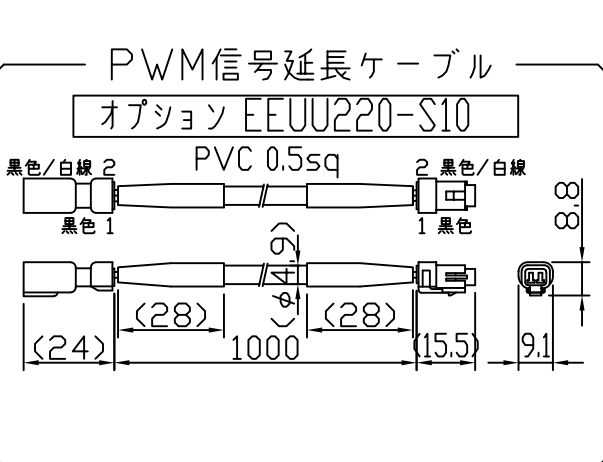
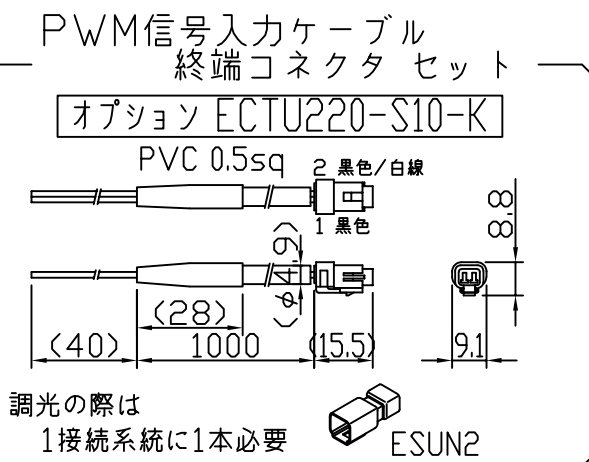
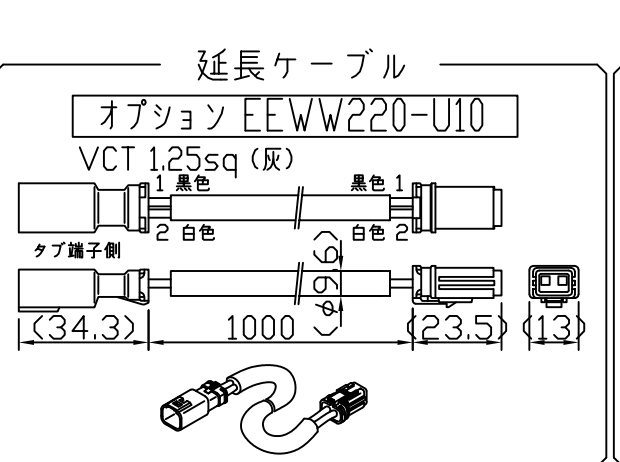
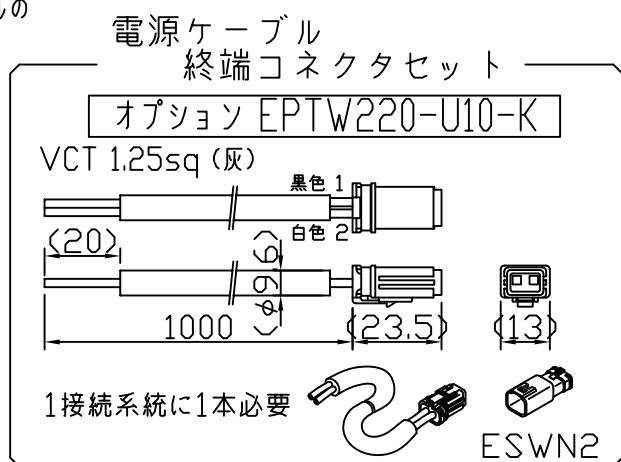
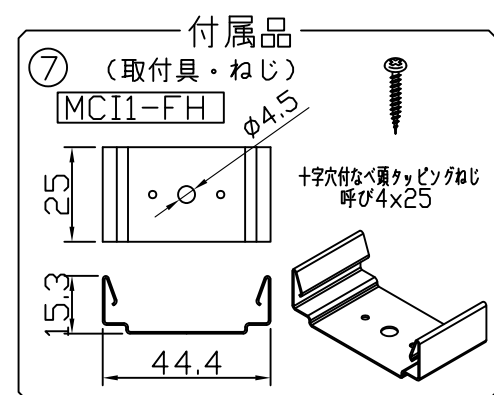
傾斜取付具・ねじ  
オプション MAF1-FFP  
2個セット

落下防止ストラップ  
オプション MCI1-FHS  
2個セット

入力, 終端(封止)コネクタ  
オプション ESU2-K  
2個セット

SUS t1

調光しない場合に必要  
\*PWMコネクタ用防水キャップ



【使用上の注意】

- 取付環境によりベース温度は60℃程度になることがありますが、光束維持時間に著しい影響はしません。
- 閉鎖した狭小環境に設置される場合は、ベース温度が65℃を超えない範囲としてください。
- 電源電圧は定格値の±6%以内としてください。
- 通電中に長時間ベースに触れないでください。低温やけどのおそれがあります。
- 通電中にLEDを至近から直視しないでください。目を傷めるおそれがあります。
- LEDは素子の性質上バラツキがあるため、同じ形名でも製品ごとに発光色・明るさが異なる場合があります。
- 本製品の最大連結長は100V/25m、200V/50mです。

⚠ この製品は、100/200Vで点灯します。送り側にこの製品シリーズ以外の器具を接続しないでください。

⚠ 調光をしない場合は、オプション ESU2-K(入力, 終端(封止)コネクタ)をPWMコネクタに接続してください。接続しないと防水ができません。

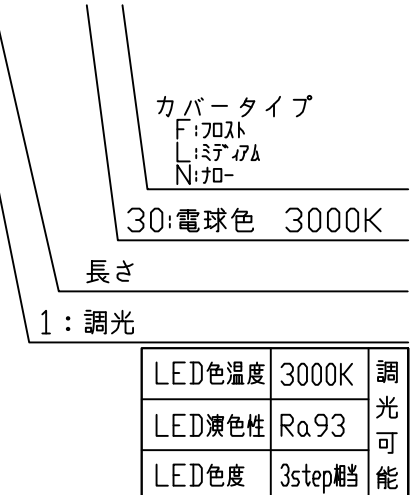
仕様概要

形名	長さ L (mm)	定格電圧100V		定格電圧200V		配光角 (度)	全光束 (lm)	固有エネルギー消費効率 (lm/W)		質量 (g)	付属品 員数	
		消費電力 (W)	入力電流 (A)	消費電力 (W)	入力電流 (A)			100V	200V			
MCI106A-230F	606	10.6	0.11	10.6	0.06	120/120	1320	124.5	124.5	670	2	
MCI106A-230L						70/120	1260	118.8	118.8			720
MCI106A-230N						35/100	1290	121.6	121.6			720
MCI109A-230F	894	15.5	0.16	15.5	0.08	120/120	1990	128.3	128.3	910	3	
MCI109A-230L						70/120	1900	122.5	122.5			970
MCI109A-230N						35/100	1940	125.1	125.1			970
MCI112A-230F	1182	20.4	0.21	20.4	0.1	120/120	2650	129.9	129.9	1130	3	
MCI112A-230L						70/120	2530	124.0	124.0			1220
MCI112A-230N						35/100	2590	126.9	126.9			1220

光束維持時間：40,000時間（光束維持率70%） 配光角は幅方向/長手方向

[形名付与法]

MCI106A-230x



番号	部品名	数	材質・仕様	摘要
7	付属品(取付具・ねじ)	N	SUS	-
6	サイドカバー	2	アルミニウム合金	白色塗装
5	トップケース	1	PC(乳半)	光学拡散剤配合
4	PWMコネクタ	2	PBT	CB01
3	コネクタ	2	PBT	CE01
2	ベース	1	アルミニウム合金	銀艶消し陽極酸化皮膜
1	LED	N	チップ形	日亜化学工業
品名 モジュラーレゾス防水(70x120, 137x170, 140)				
機能 防塵・防水・防湿				
形名 MCI1-A形 100/200V 屋外 防湿				
保護等級 IP65				
発行 2024. 10. 01				
作成 検図 承認				
http://www.moriyama-corp.co.jp/				
単位mm・第三角法				