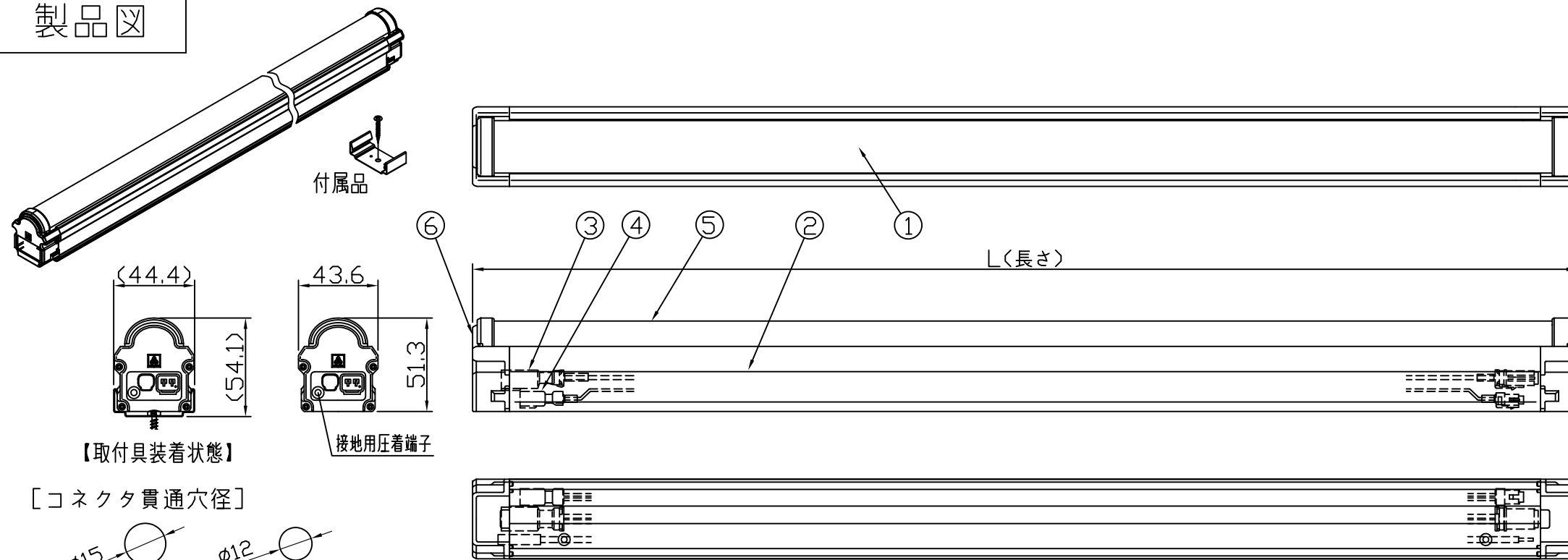


製品図

符号	改定記事	日付	担当	承認



傾斜取付具・ねじ
オプション MAF1-FFP
2個セット

落下防止ストラップ
オプション MCI1-FHS
2個セット

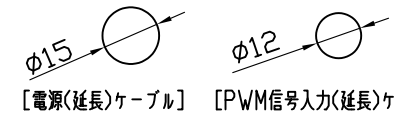
入力, 終端(封止)コネクタ
オプション ESU2-K
2個セット

調光しない場合に必要
*PWMコネクタ用防水キャップ

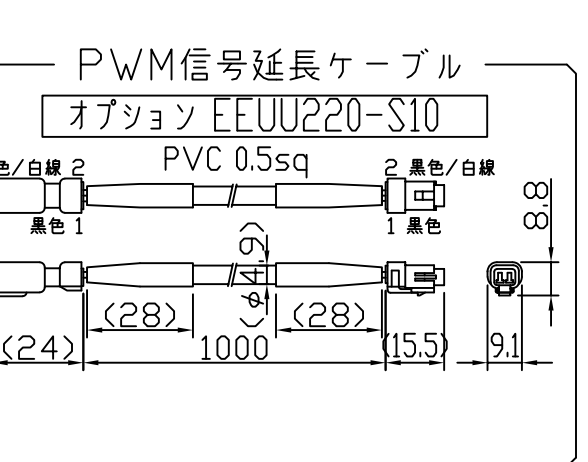
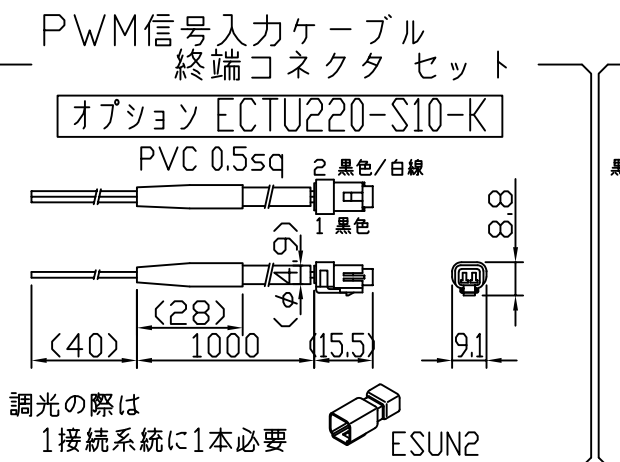
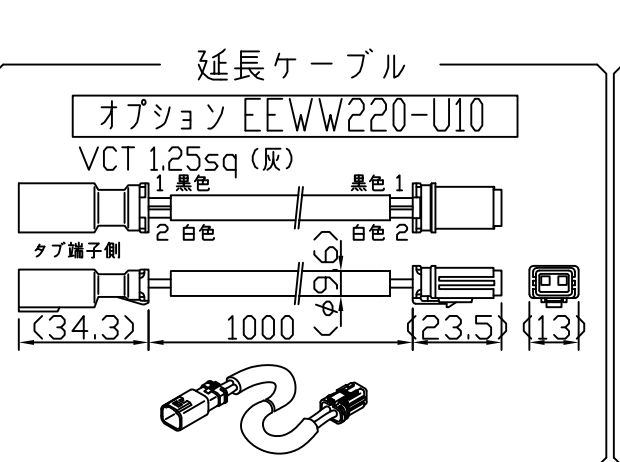
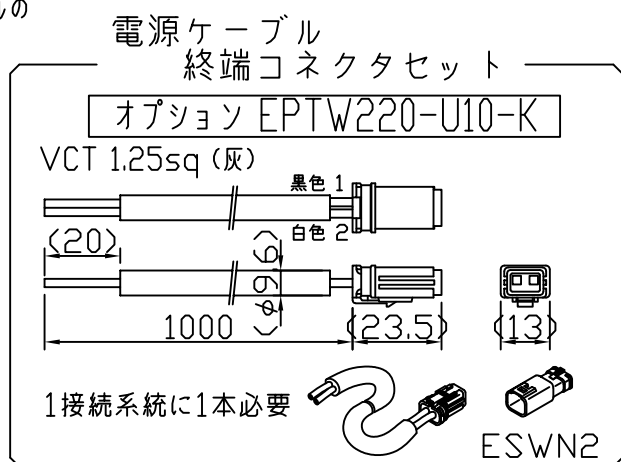
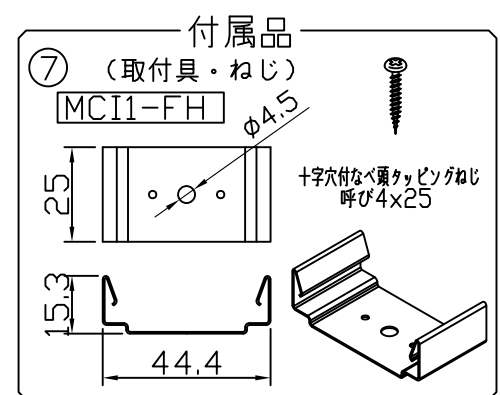
SUS t1

【取付具装着状態】

[コネクタ貫通穴径]



電源(延長)ケーブル/PWM信号入力(延長)ケーブルの
コネクタ貫通参照



【使用上の注意】

1. 取付環境によりベース温度は60℃程度になることがありますが、光束維持時間に著しい影響はしません。
2. 閉鎖した狭隙環境に設置される場合は、ベース温度が65℃を超えない範囲としてください。
3. 電源電圧は定格値の±6%以内としてください。
4. 通電中に長時間ベースに触れないでください。低温やけどのおそれがあります。
5. 通電中にLEDを至近から直視しないでください。目を傷めるおそれがあります。
6. LEDは素子の性質上バツキがあるため、同じ形名でも製品ごとに発光色・明るさが異なる場合があります。
7. 本製品の最大連結長は100V/25m、200V/50mです。

⚠ この製品は、100/200Vで点灯します。送り側にこの製品シリーズ以外の器具を接続しないでください。

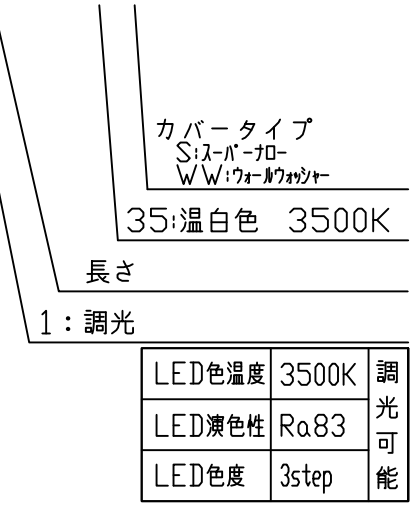
⚠ 調光をしない場合は、オプション ESU2-K(入力、終端(封止)コネクタ)をPWMコネクタに接続してください。接続しないと防水ができません。

仕様概要

形名	長さ L (mm)	定格電圧100V		定格電圧200V		配光角 (度)	全光束 (lm)	固有エネルギー消費効率 (lm/W)		質量 (g)	付属品 員数
		消費電力 (W)	入力電流 (A)	消費電力 (W)	入力電流 (A)			100V	200V		
MCI106A-135S	606	10.6	0.11	10.6	0.06	14/14	970	91.5	91.5	730	2
MCI106A-135WW						18/18	970	91.5	91.5	720	
MCI109A-135S	894	15.5	0.16	15.5	0.08	14/14	1460	94.1	94.1	990	3
MCI109A-135WW						18/18	1460	94.1	94.1	980	
MCI112A-135S	1182	20.4	0.21	20.4	0.1	14/14	1950	95.5	95.5	1240	
MCI112A-135WW						18/18	1950	95.5	95.5	1220	

光束維持時間：40,000時間（光束維持率70%） 配光角は幅方向/長手方向

【形名付与法】
MCI106A-135x



番号	部品名	数	材質・仕様	摘要
7	付属品(取付具・ねじ)	N	SUS	-
6	サイドカバー	2	アルミニウム合金	白色塗装
5	トップケース	1	PC(乳半)	光学拡散剤配合
4	PWMコネクタ	2	PBT	CB01
3	コネクタ	2	PBT	CE01
2	ベース	1	アルミニウム合金	銀艶消し陽極酸化皮膜
1	LED	N	チップ形	日亜化学工業

品名	モジュラーレス防水 (スリット・ウォッシュ)	機能	防塵・防水・防湿
形名	MCI1-A形 100/200V 屋外 防湿	保護等級	IP65
発行	2024. 10. 01	作成	検図 承認

森山産業株式会社

http://www.moriyama-corp.co.jp/

単位mm・第三角法