

この取扱説明書は特注仕様による内容を除いて、特注品にも共用します。

◆仕様

※この器具は100/200V屋内用で、乾燥した場所に適合します。
※電源接続はVVFφ1.6またはφ2.0を使用してください。
※調光信号線はCPEVφ0.9-1P又はφ1.2-1Pを使用してください。
※最大連結長は30m(100V使用)又は50m(200V使用)です。

■ランプバー

形名	MAL106-#**SL	MAL109-#**SL	MAL112-#**SL
全長(mm)	583	871	1159
質量(g)	360	520	660

※ランプバー形名#部は数字
※ランプバー形名**部は数字：色温度を表します。
例) #27SL (27:2700K等)

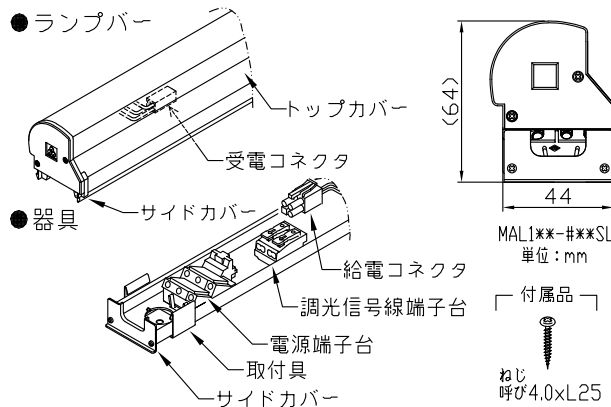
■器具

形名	MAF106A	MAF109A	MAF112A
定格100/200V	12.6W	18.5W	25.0W
全長(mm)	583	871	1159
質量(g)	310	400	500
電流制御装置	電源内蔵/定電流制御(光出力欠落なし/PWM調光)		

■付属品

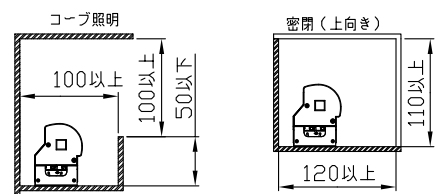
取付ねじ	2	3
------	---	---

◆各部の名称



◆施工寸法制限

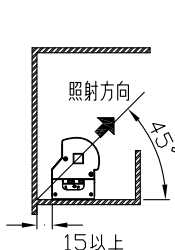
●器具の温度上昇を避けるため、下記寸法をお守りください。
下記寸法以下の場合は、器具耐用年数が短くなるおそれがあります。



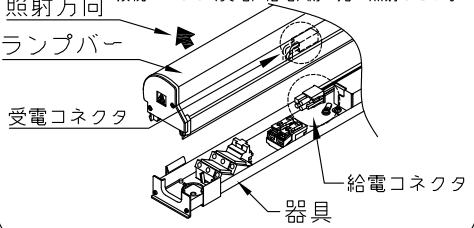
単位:mm

◆MAL1**-*-#**SL[傾斜配光]の取付について

〈推奨施工寸法〉
単位:mm



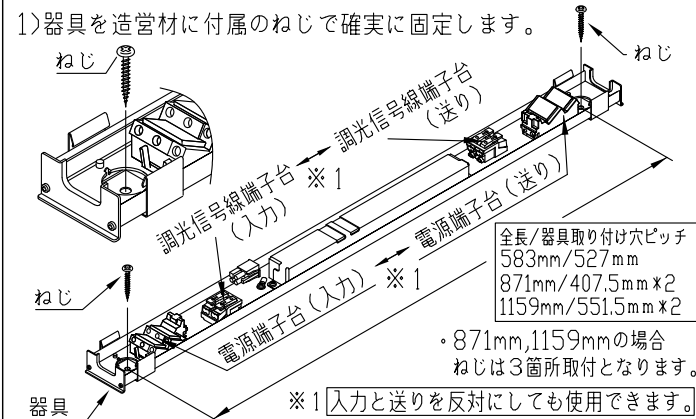
【ご注意】この製品は片方のみ照射します。
取付時、照射方向を確認の上、取付けてください。
接続コネクタ(受電/給電)側に光が照射します。



◆取付及び接続方法

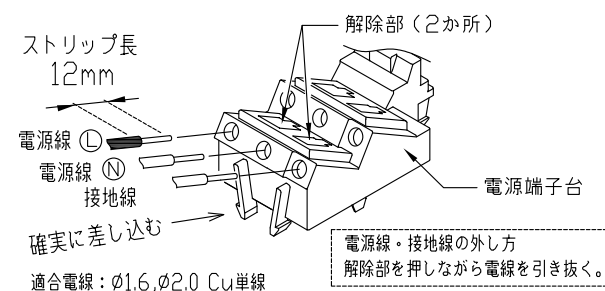
〈取付方法〉

⚠ 器具の取付けは、電気工事士の資格が必要です。
施工は必ず工事店に依頼してください。

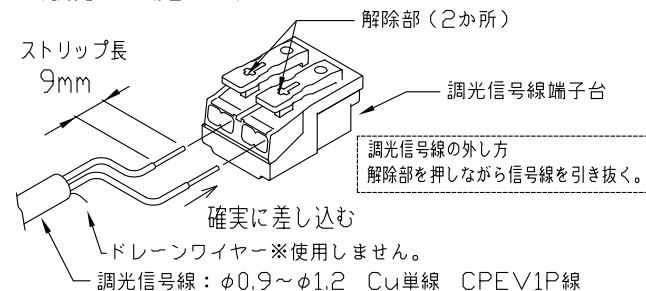


2) 接続入線します。

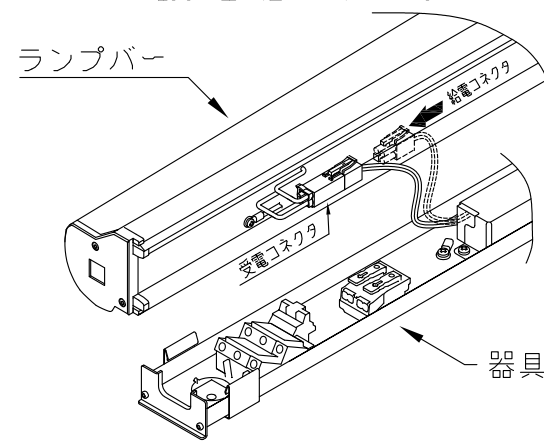
1. 電源線・接地線を電源端子台へ接続します。



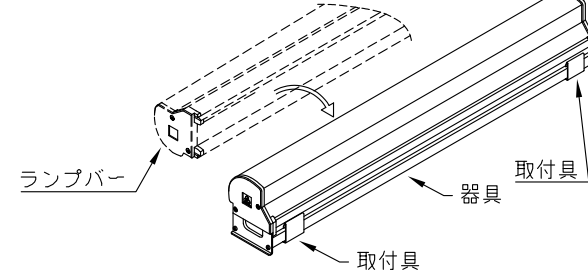
2. 調光信号線を調光信号線端子台へ接続します。
(調光する場合のみ)



3. 給電コネクタをランプバーの受電コネクタに接続します。
コネクタは確実に差し込んでください。



3) ランプバーを取付具にはめ込み器具に固定させます。
取付具に確実に取り付けられていることを確認してください。
電線がランプバーと器具間に挟まっていないことを確認してください。



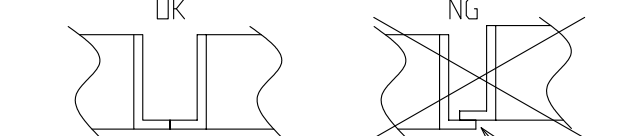
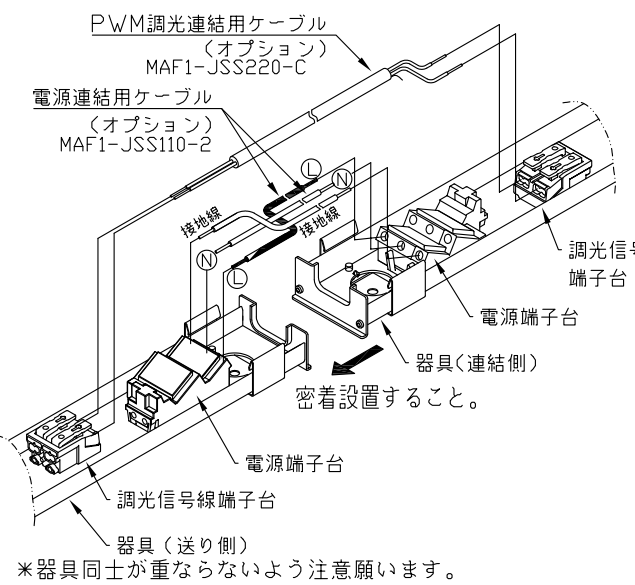
◆連結設置

1) この器具は最大下記の長さまで連結することができます。

形名	MAF106A、MAF109A、MAF112A
最大連結長	30m(100V使用) / 50m(200V使用)

⚠ 最大連結長を越えないようにご注意ください。
最大連結長を越えすと、短絡等異常時の回路遮断遅延を招き、
発煙・発火に至る場合があります。
LEDを定電流駆動することで、末端器具光度低下はありません。

2) 器具(連結側)の設置及び配線接続
〈器具同士密着設置する場合〉
1. 器具を器具間の隙間がないよう密着設置します。
2. 電源線・接地線を電源端子台間に接続します。
L、N、接地線を間違わないように接続してください。
3. 調光信号線を調光信号線端子台間に接続します。



〈器具同士を離して設置する場合〉
※電源線・接地線はVVFφ1.6またはφ2.0 Cu線で
接続してください。
調光信号線はCPEVφ0.9-1Pまたはφ1.2-1Pで接続
してください。

◆調光 (PWM調光)

1) 動作確認調光器
パナソニック：NQ21506(負荷切替スイッチ「2」推奨)
ルートロン：グラフィックアイQS
+ PWM インターフェイス GRX-PWM-JA

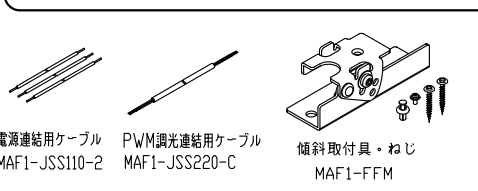
●調光器別最大接続台数

調光器	NQ21506	グラフィックアイQS + GRX-PWM-JA
器具	MAF106A MAF109A MAF112A	35台以下 90台以下または 50m以下の少ないほう

※調光器を使用する場合は、上記接続台数をお守りください。
2) 調光範囲は、標準で2-100%(光度基準)です。
調光器によっては範囲が狭くなる事があります。

※調光5%以下になると、同一品番および同一器具において
明るさにバラツキが生じることがあります。
その場合は、調光器の下限設定をバラツキが生じない明るさに
設定してください。
※電源ノイズの影響や調光器との組合せ次第では、調光設定中に
僅かなちらつきを生じることがありますが、故障ではありません。
少しずらした位置でお使い戴くようにお願いいたします。
※電源オンで一瞬点灯した後に調光点灯に移ることがありますが、
故障ではありません。
※器具同士で調光の明るさに多少の差異を生じることがありますが、
故障ではありません。
※器具同士で調光下限付近から明るくしていく際に、
明るくなるタイミングに多少のずれを生じることがあります。
※複数灯を同時に調光した場合、消灯する明るさに多少の相違を
生じることがあります。
※器具同士で点灯タイミングに多少のずれを生じる場合があります。
※器具長により明るさが変化するスピードが異なる場合があります。
※複数の調光器を使用した場合、相互影響により僅かなちらつきが
生じることがありますが、その場合は、調光設定を少しずらした
位置でお使いください。
※負荷容量などは、ご使用になる調光器の説明書に従ってください。
※本製品のLED電流は連続しており、光出力欠落はありません。
従いまして、フリッカ現象(ストロボ効果)は生じません。

◆オプション



◆取り扱い上の注意事項

- 1) 入力線・器具内送り線を強く引っ張らないでください。
- 2) サイドカバー止めねじを外すなど、分解をしないでください。
- 3) トップカバーを強く押すなど変形させると、元へ戻らなくなります。
無用な力を加えないようにしてください。
- 4) 内蔵されているLED素子及び基板の交換はできません。
- 5) 器具の近くではラジオ・テレビ等に雑音が入る場合があります。
ラジオ・テレビ等を離すか、雑音防止フィルタをいれてください。
- 6) 光束維持時間は光束維持率70%となる時間で、LED照明器具の
保証期間ではありません。
LED照明器具には耐用年数があります。耐用年数をお守りください。

◆設置上の注意事項

- 1) 落下被害が想定される箇所への下向き、横向き設置の場合は、
落下防止策を講じてください。
- 2) 本器具は配光が傾斜しているため壁面、天井面に明るさむらを生じて
いないか、離隔・間隔の事前確認をお奨めします。

工事店・電器店様へのお願い
この取扱説明書は、必ずお客様にお渡しください。

◆はじめに

この器具をご使用になる前に、必ず本説明書をよくお読みになり、安全上の注意事項を充分にご理解ください。

安全に関する事項は、本説明書の「安全上のご注意」または器具本体に貼付しているラベルの **警告** と **注意** のマークによって、特に注意を引くように表示しています。

警告 誤って使用しますと、事故により使用者が重傷を負うおそれがあります。

注意 誤って使用しますと、使用者が傷害を受けたり、物的損害発生のおそれがあります。

(例)

警告

火災のおそれあり
器具を布や紙等可燃物で覆ったり、火気近傍への取付禁止。
落下してけがのおそれあり
カバーやグローブの取付は指定通り確実に行うこと。又、取扱は必ず丁寧に行うこと。
落下してけが(感電・火災)のおそれあり
指定方向以外での取付禁止。

◆安全上のご注意

警告

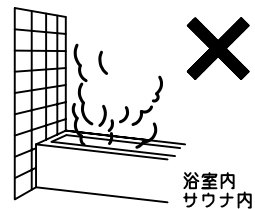
この器具は、一般通常環境（本説明書用語欄参照）で使用できます。下記使用環境・条件で使用しますと落下・感電・火災、及びランプ・器具等の耐用年限が短くなる原因になります。裏面の説明も合わせてお読み願います。

＜防湿非対応器具＞

- 一般通常環境以外の所
- 浴室内、サウナ内
- 高温又は湿気のある所

＜防湿対応器具＞

- 一般通常環境以外の所
- サウナ内・業務用浴室・高温の所



使用環境に適合するかどうかの判断が困難な場合は、お問合せください。

DC5・12・24Vなどのローボルト電源器具の場合は直流電源装置をご使用下さい。

電源電圧は、器具銘板または本説明書に記載している電圧の±6%内でご使用下さい。範囲外では耐用年限が短くなるほか、部品が過熱し感電・火災の原因になります。

至近距離でLEDを直視しないでください。視力障害をきたすおそれがあります。

火気等の近くでは、使用しないでください。落下・感電・焼損の原因になります。



警告

アース端子、アース線がある製品のアース工事は、電気設備の技術基準にしたがって確実に行ってください。感電の原因になります。

取付けの際は、器具各部にひび、割れ、欠け等の異常がないことをご確認のうえご使用ください。落下の原因になります。

器具本体表示または本説明書に従って施工してください。落下・感電・火災の原因になります。

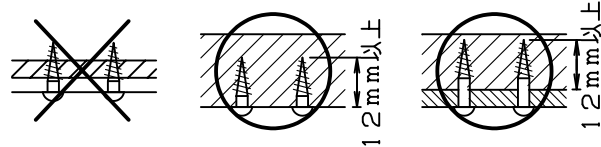
電気接続は、本説明書に従って確実に接続してください。接触不良により感電・焼損の原因になります。

配線部品を使用する場合は破損していないことを確認のうえ使用してください。落下・損傷の原因になります。

取付方向は、器具本体表示または本説明書に従って正しく施工してください。感電・火災・けがの原因になります。

木ねじによる器具取付けは下記のように行ってください。誤った施工をしますと、落下の原因になります。

- 取付部強度が低い場合は、補強材で補強してください。
- 取付部・補強材の材質は、杉またはこれと同等以上の強度を有するものをご使用ください。
- 取付部・補強材へのねじ埋込み寸法は、12mm以上となるように取付けてください。
- 器具は補強材の板目または証目面に取付けてください。
- 既に使用されたねじ穴の再利用は、しないでください。



器具の改造、部品の変更は行わないでください。落下・感電・火災・浸水等の原因になります。

濡れた手で器具を操作しないでください。感電・故障の原因になります。

カバー・グローブ・粹・飾り等の着脱は、器具本体表示または本説明書に従って確実に行ってください。落下の原因になります。

器具に他の荷重をかけたまま使用しないでください。落下・感電・損傷の原因になります。

警告

器具を布や紙等の可燃物で覆わないでください。また、燃えやすい物を近づけたり、異物を差込んだりしないでください。落下・感電・火災の原因になります。

安全機構が付加されている場合は、必ず使用してください。落下・感電・火災の原因になります。

器具交換やお手入れの際は、電源を元から切ってください。

煙・臭いなどの異常を感じたら、すぐに電源を切ってください。感電・火災の原因になります。工事店、お買い上げの販売店、または当社にご相談ください。



注意

電気工事が必要な場合は、電気設備の技術基準に従って有資格者が行ってください。一般の方の工事は法律で禁止されています。

器具銘板と梱包ケース、および本説明書の品番が一致しているか確認してください。

器具、部品の取付け状態および点灯状態に異常がないことを確認のうえご使用ください。落下・感電・火災の原因になります。

器具や部品の取扱いは丁寧に行ってください。落下・破損の原因になります。

LED照明器具には耐用年限があります。設置して8~10年(※)経つと、外観に異常がなくても内部の劣化は進行しています。点検・交換してください。
※周囲温度30℃、1日10時間点灯、年間3000時間点灯
周囲温度が高い場合、点灯時間が長い場合は、年数が短くなります。定期的に保守・点検を行い、3年に1回は専門家の点検を受けてください。
点検せずに長期間使用した場合は、まれに、発煙・発火・感電に至る場合があります。点検を行っていても、耐用の限度を超えて使用すると、火災・感電・落下などに至る場合があります。

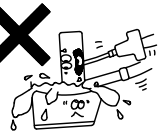
部品交換の際は、器具本体表示または本説明書に記載されたもの以外は、使用しないでください。落下・感電・火災の原因になります。

電源ノイズの影響や調光器との組み合わせ次第では、僅かなチラツキを生じるおそれがありますが故障ではありません。

色彩演出システムの各色LEDの光度減退特性は同一ではありません。従って、経年により初期のカラーバランスとは異なってくる場合があります。

注意

器具の汚れは乾いた布等で拭き取ってください。丸洗いをしますと感電・故障の原因になります。



◆用語

- 一般通常環境
下記のような場所を除いた環境をさします。
1. 周囲温度が20±15℃を超える場所。
2. 粉じんが多い場所、振動が激しい場所、水中、機械、家具内。
3. 可燃性ガス、腐食性ガス等の発生する場所。(鉱内、海岸地区、温泉地区、重工業地区等)
4. 器具内または器具取付面に結露を生じる場所。手術室等の無菌室。

◆清掃 必ず電源を切って冷えてから！

器具やランプにほこりがつくと、明るさを損なうばかりでなく、器具自体の耐用年限を短くします。丸洗いはできません。

清掃か所	清掃方法
金属部	傷つきやすい部分ですから、柔らかい布で1~2回軽く拭いてください。
外せるプラスチック	30℃~40℃の中性洗剤を使用し、水洗いをしてそのまま乾かしてください。乾いた布で拭くと静電気が生じ、ほこりがつきやすくなります。(但し、金属部は除く)
外せるガラス	中性洗剤またはスプレー式ガラスクリーナを使い、スポンジ等で水洗いの後、自然乾燥してください。艶消しガラスは素手で触ると指紋が付きやすくなります。ゴム手袋等を使用してください。
全体	水を浸したやわらかい布をよく絞り拭いてください。

※ガソリン・シンナー・みがき粉・サンドペーパー・たわし等は使用しないでください。

◆保管

- 保管の際は下記の要領で行ってください。
●購入時と同じ状態で梱包してください。
●梱包ケースは、ケース表示に従い、正しい方向で保管してください。
●梱包ケースの上に物を置かないでください。
●梱包ケースに局部的な外圧をかけないでください。
●常温(20±15℃)、常湿(65±20%)の場所に保管してください。

◆廃棄

使用済の照明器具は、所轄の地方自治体が定めた方法にもとづき、適正に処理してください。なお、廃棄の際にはけがをしないよう手袋等をご使用ください。

◆商品についてのご相談・お問合せ

商品のお問い合わせ、修理、アフターサービスのご相談は、器具本体に貼付している器具銘板で形名をご確認の上、お買い上げいただきました販売店・工事店もしくは下記の相談窓口までご連絡ください。

森山産業株式会社

〒142-0041
住 所 東京都品川区戸越3-4-18
ゴールドステージビル5F

TEL 03-3786-1911
FAX 03-3784-1496

【お客様へーお読みになった後もこの取扱説明書は必ず保管してください。】
※電話番号は変更になることがありますので、予めご了承ください。