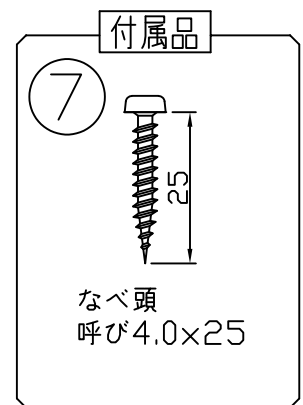
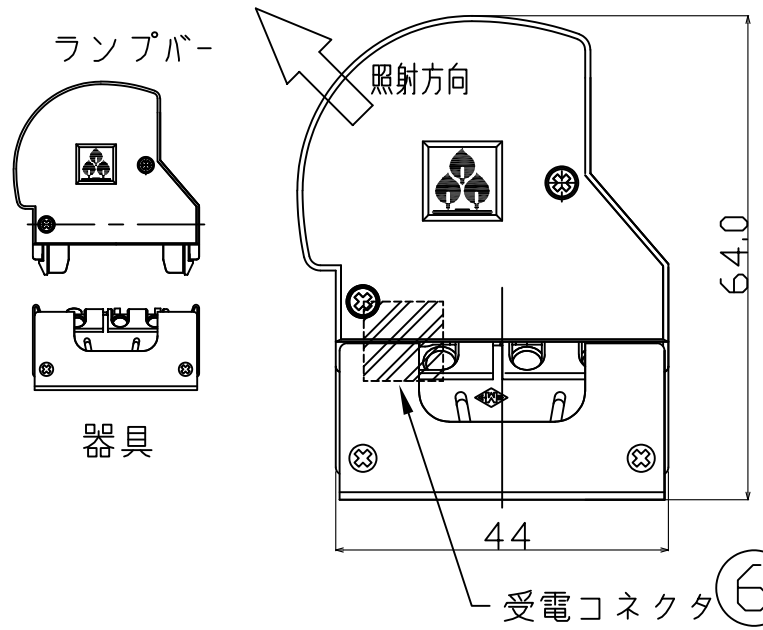
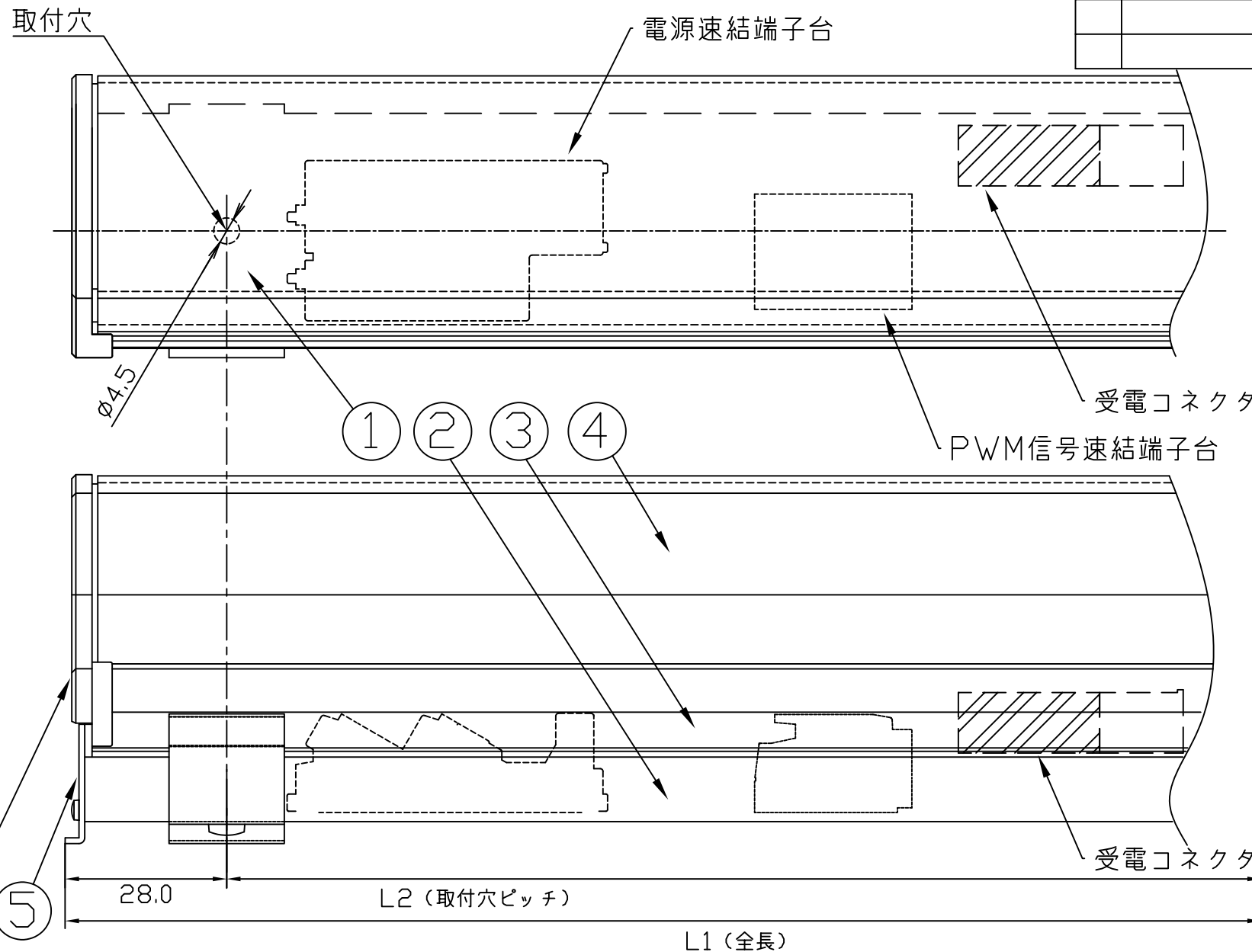
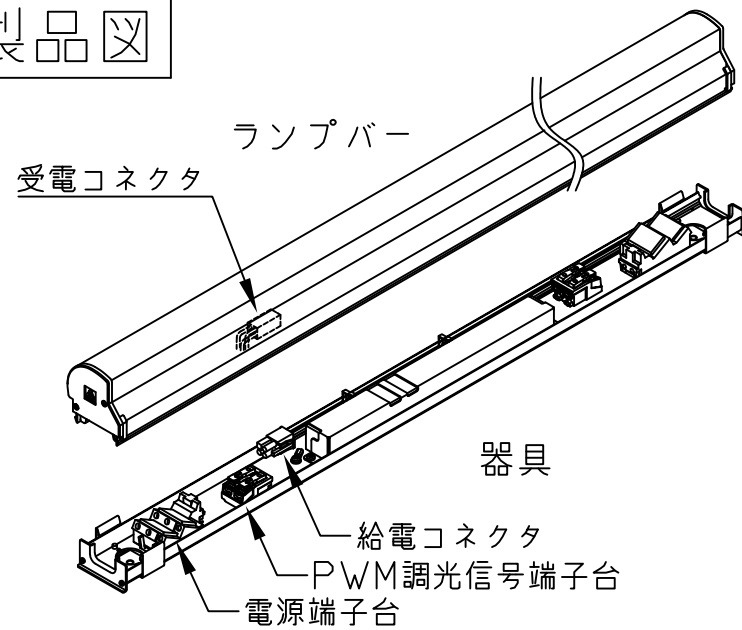


製品図

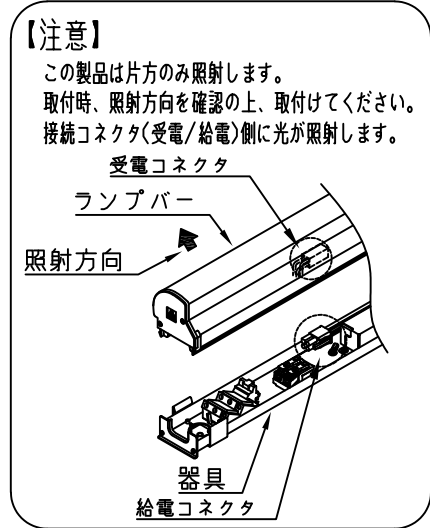
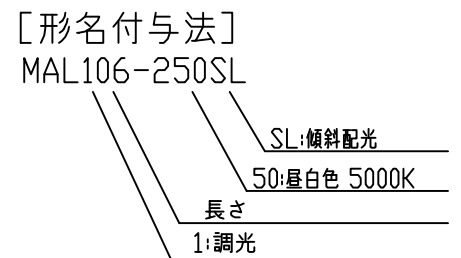
|    |      |    |    |    |
|----|------|----|----|----|
| 符号 | 改定記事 | 日付 | 担当 | 承認 |
|    |      |    |    |    |



〈使用上の注意〉

1. 取付環境によりベース温度は60℃程度になることがありますが、光束維持時間に著しい影響はしません。
2. 閉鎖した狭隙環境に設置される場合は、ベース温度が65℃を超えない範囲としてください。
3. 電源電圧は定格値の±6%以内としてください。
4. 通電中に長時間ベースに触れないでください。低温やけどのおそれがあります。
5. 通電中にLEDを至近から直視しないでください。目を傷めるおそれがあります。
6. LEDは素子の性質上バラツキがあるため、同じ形名でも製品ごとに発光色・明るさが異なる場合があります。
7. 本製品の最大連結長はAC100V:30m/AC200V:50mです。

⚠ この製品は、100/200Vで点灯します。送り側にこの製品シリーズ以外の器具を接続しないでください



|    |                |   |          |            |
|----|----------------|---|----------|------------|
| 7  | 付属品            | N | SUS      | -          |
| 6  | サイドカバー (ランプバー) | 2 | PC (乳半)  | 光学拡散剤配合    |
| 5  | サイドカバー (器具)    | 2 | SGCC     | 亜鉛めっき      |
| 4  | トップカバー         | 1 | PC       | 光学拡散剤配合    |
| 3  | ベース (ランプバー)    | 2 | アルミニウム合金 | 銀鏡消し陽極酸化皮膜 |
| 2  | ベース (器具)       | 1 | アルミニウム合金 | 銀鏡消し陽極酸化皮膜 |
| 1  | LED            | N | チップ形     | 日亜化学工業     |
| 番号 | 部品名            | 数 | 材質・仕様    | 摘要         |

仕様概要

| タイプ  | ランプバー<br>形名  | 器具形名    | 長さ L1 (mm) | 長さ L2 (mm) | 定格電圧100V |          | 定格電圧200V |          | 配光角 (度) | 全光束 (lm) | 固有エネルギー消費効率 (lm/W) |       | 質量 (g) | 付属品 員数 |
|------|--------------|---------|------------|------------|----------|----------|----------|----------|---------|----------|--------------------|-------|--------|--------|
|      |              |         |            |            | 消費電力 (W) | 入力電流 (A) | 消費電力 (W) | 入力電流 (A) |         |          | 100V               | 200V  |        |        |
| 傾斜配光 | MAL106-250SL | MAF106A | 583        | 527        | 12.6     | 0.13     | 12.6     | 0.07     | 120     | 1900     | 150.7              | 150.7 | 670    | 2      |
|      | MAL109-250SL | MAF109A | 871        | 407.5x2    | 18.5     | 0.19     | 18.5     | 0.10     |         | 2850     | 154.0              | 154.0 | 920    | 3      |
|      | MAL112-250SL | MAF112A | 1159       | 551.5x2    | 25.0     | 0.25     | 25.0     | 0.13     |         | 3810     | 152.4              | 152.4 | 1160   |        |

|        |         |               |
|--------|---------|---------------|
| LED色温度 | 5000K   | 調光可能<br>PWM調光 |
| LED演色性 | Ra93    |               |
| LED色度  | 3step相当 |               |

|   |                  |              |      |    |
|---|------------------|--------------|------|----|
| 品名  | モジュラーレゾシリーズ 傾斜配光 |              | 保護等級 | -  |
| 形名  | MAF106/109/112形  | 100/200V 屋内用 | 仕様図番 | -  |
| 発行  | 2024. 10. 01     | 作成           | 検図   | 承認 |
| <b>森山産業株式会社</b>   |                  |              |      |    |
| <a href="http://www.moriyama-corp.co.jp/">http://www.moriyama-corp.co.jp/</a> |                  | 単位mm・第三角法    |      |    |

\*光束維持時間: 40,000時間 (光束維持率70%) 配光角は幅方向/長手方向。