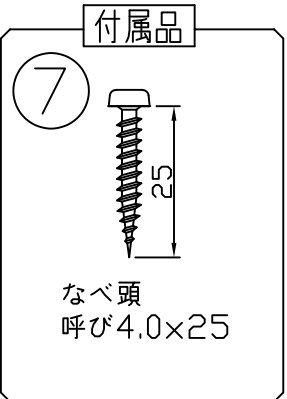
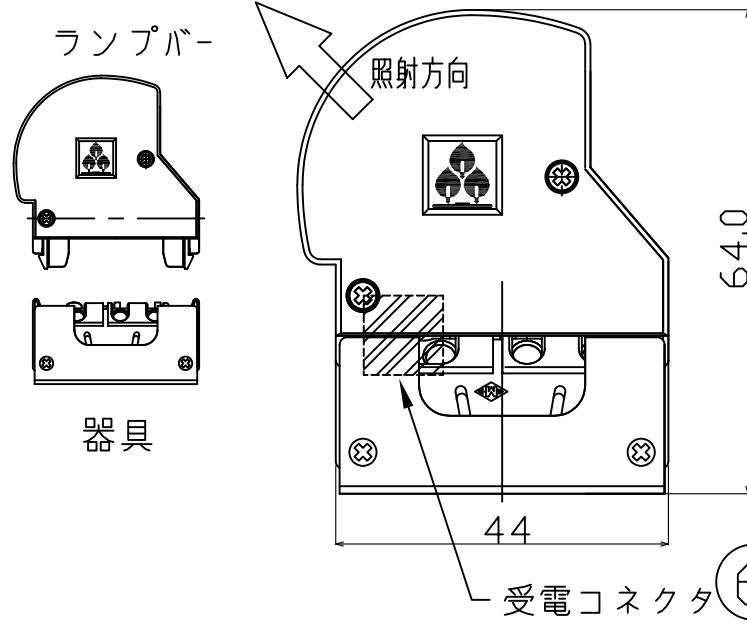
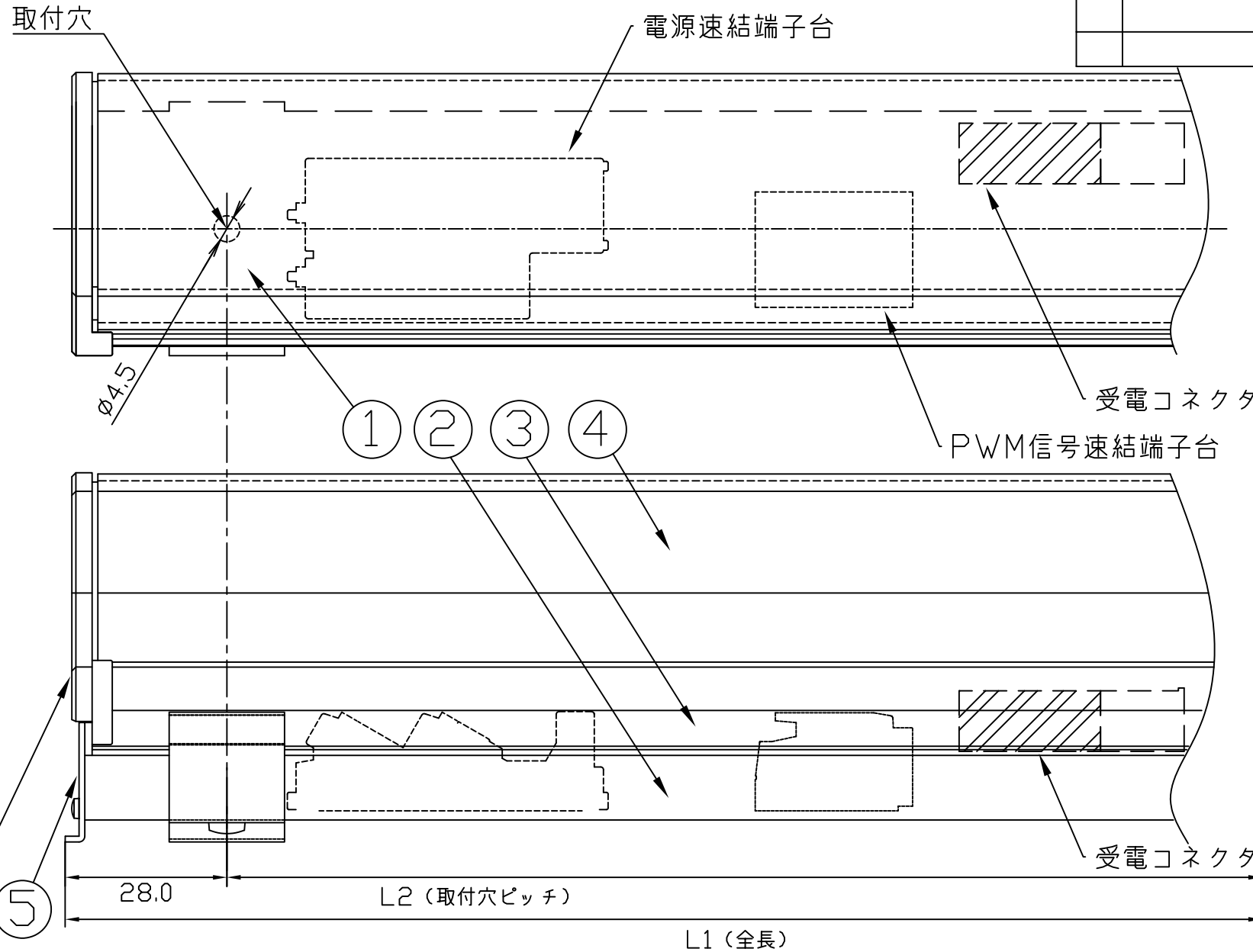
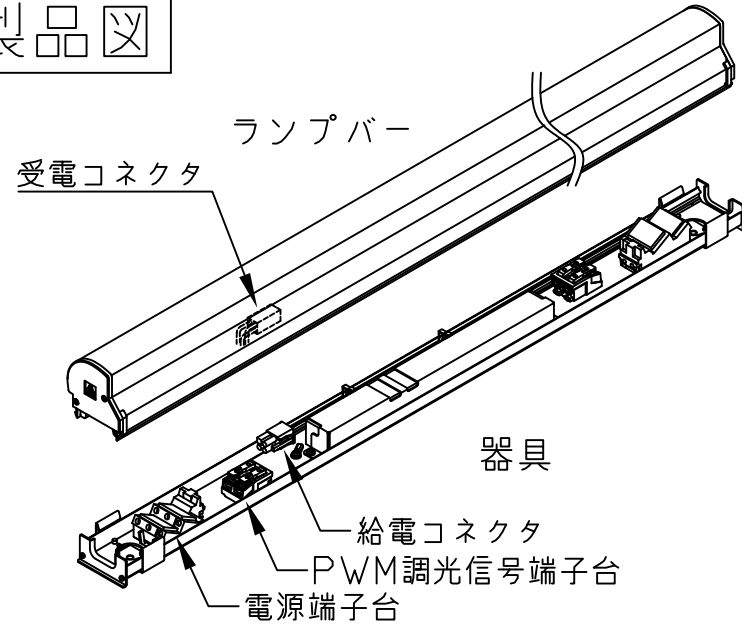


製品図

符号	改定記事	日付	担当	承認

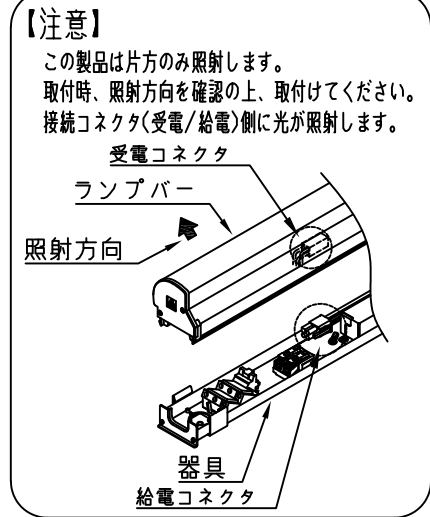


〈使用上の注意〉

1. 取付環境によりベース温度は60℃程度になることがありますが、光束維持時間に著しい影響はしません。
2. 閉鎖した狭隙環境に設置される場合は、ベース温度が65℃を超えない範囲としてください。
3. 電源電圧は定格値の±6%以内としてください。
4. 通電中に長時間ベースに触れないでください。低温やけどのおそれがあります。
5. 通電中にLEDを至近から直視しないでください。目を傷めるおそれがあります。
6. LEDは素子の性質上バラツキがあるため、同じ形名でも製品ごとに発光色・明るさが異なる場合があります。
7. 本製品の最大連結長はAC100V:30m/AC200V:50mです。

⚠ この製品は、100/200Vで点灯します。送り側にこの製品シリーズ以外の器具を接続しないでください

[形名付与法]
MAL106-235SL
SL:傾斜配光
35:温白色 3500K
長さ
1:調光



仕様概要

タイプ	ランプバー 形名	器具形名	長さ L1 (mm)	長さ L2 (mm)	定格電圧100V		定格電圧200V		配光角 (度)	全光束 (lm)	固有エネルギー消費効率 (lm/W)		質量 (g)	付属品 員数
					消費電力 (W)	入力電流 (A)	消費電力 (W)	入力電流 (A)			100V	200V		
傾斜配光	MAL106-235SL	MAF106A	583	527	12.6	0.13	12.6	0.07	120	1710	135.7	135.7	670	2
	MAL109-235SL	MAF109A	871	407.5x2	18.5	0.19	18.5	0.10		2560	138.3	138.3	920	3
	MAL112-235SL	MAF112A	1159	551.5x2	25.0	0.25	25.0	0.13		3410	136.4	136.4	1160	

*光束維持時間: 40,000時間 (光束維持率70%) 配光角は幅方向/長手方向。

番号	部品名	数	材質・仕様	摘要
7	付属品	N	SUS	-
6	サイドカバー (ランプバー)	2	PC (乳半)	光学拡散剤配合
5	サイドカバー (器具)	2	SGCC	亜鉛めっき
4	トップカバー	1	PC	光学拡散剤配合
3	ベース (ランプバー)	2	アルミニウム合金	銀鏡消し陽極酸化皮膜
2	ベース (器具)	1	アルミニウム合金	銀鏡消し陽極酸化皮膜
1	LED	N	チップ形	日亜化学工業

品名	モジュラーレゾシリーズ 傾斜配光		保護等級	-
形名	MAF106/109/112形	100/200V 屋内用	仕様図番	-
発行	2024. 10. 01	作成	検図	承認

森山産業株式会社

http://www.moriyama-corp.co.jp/

単位mm・第三角法