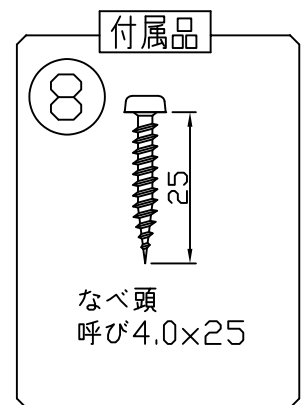
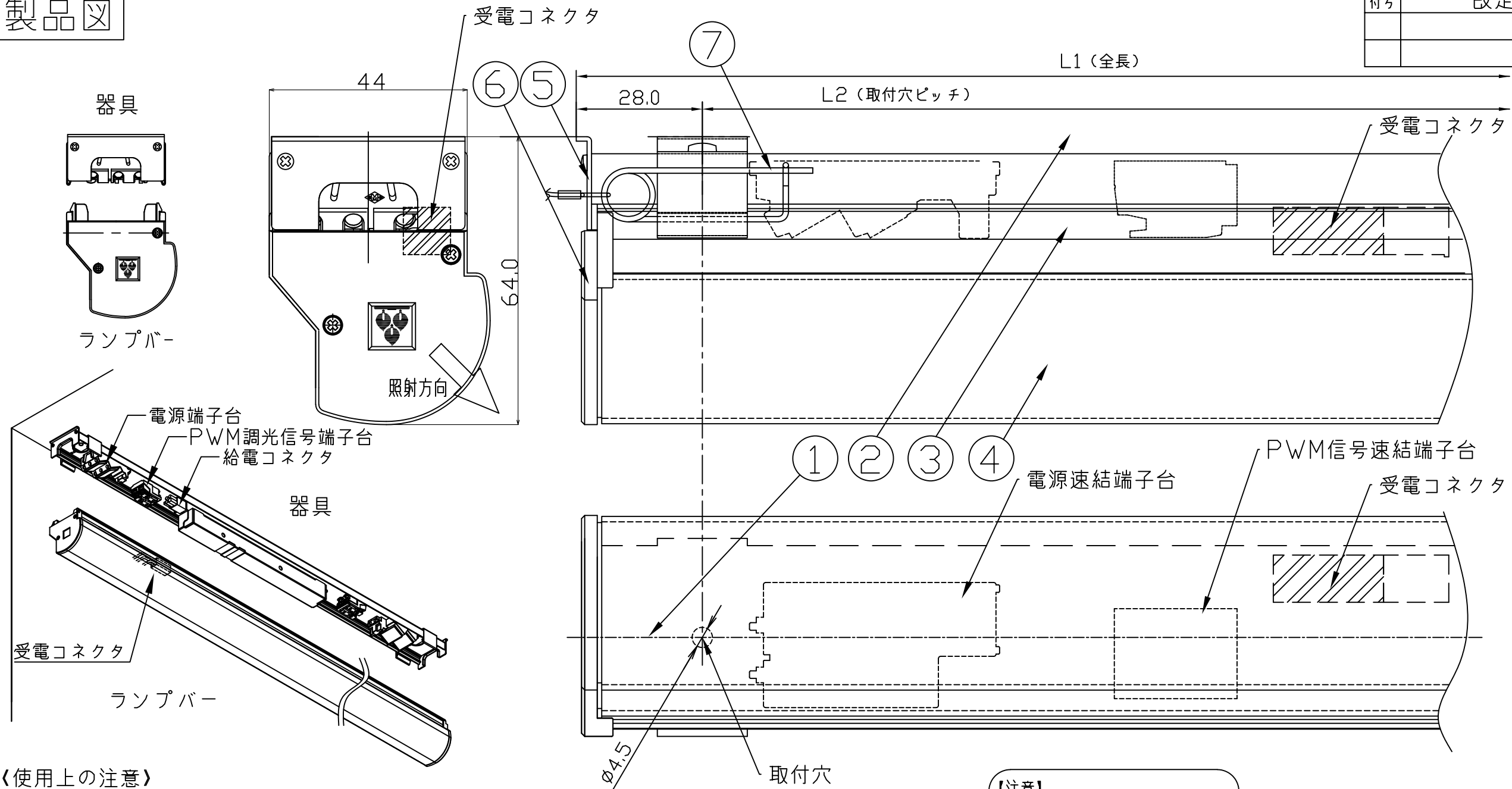


製品図

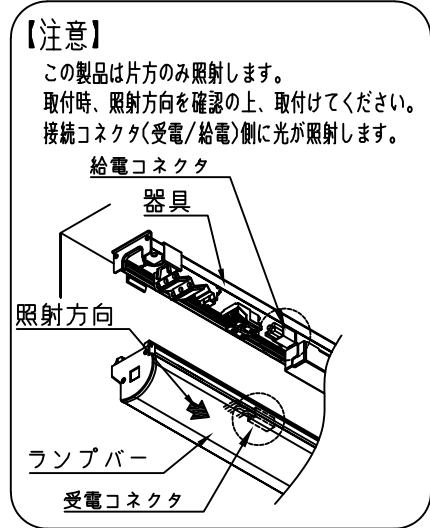
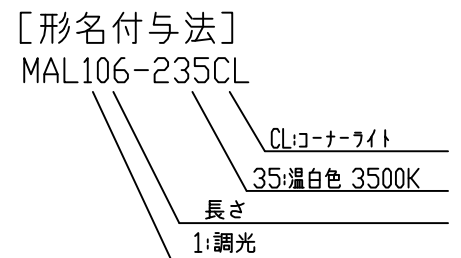
符号	改定記事	日付	担当	承認



〈使用上の注意〉

1. 取付環境によりベース温度は60℃程度になることがありますが、光束維持時間に著しい影響はしません。
2. 閉鎖した狭隙環境に設置される場合は、ベース温度が65℃を超えない範囲としてください。
3. 電源電圧は定格値の±6%以内としてください。
4. 通電中に長時間ベースに触れないでください。低温やけどのおそれがあります。
5. 通電中にLEDを至近から直視しないでください。目を傷めるおそれがあります。
6. LEDは素子の性質上バラツキがあるため、同じ形名でも製品ごとに発光色・明るさが異なる場合があります。
7. 本製品の最大連結長はAC100V:30m/AC200V:50mです。

⚠ この製品は、100/200Vで点灯します。送り側にこの製品シリーズ以外の器具を接続しないでください



番号	部品名	数	材質・仕様	摘要
8	付属品	N	SUS	-
7	ストラップ	1	SUS	-
6	サイドカバー(ランプバー)	2	PC(乳半)	光学拡散剤配合
5	サイドカバー(器具)	2	SGCC	亜鉛めっき
4	トップカバー	1	PC	光学拡散剤配合
3	ベース(ランプバー)	2	アルミニウム合金	銀鏡消し陽極酸化皮膜
2	ベース(器具)	1	アルミニウム合金	銀鏡消し陽極酸化皮膜
1	LED	N	チップ形	日亜化学工業

仕様概要

タイプ	ランプバー 形名	器具形名	長さ L1 (mm)	L2 (mm)	定格電圧100V		定格電圧200V		配光角 (度)	全光束 (lm)	固有エネルギー消費効率 (lm/W)		質量 (g)	付属品 員数
					消費電力 (W)	入力電流 (A)	消費電力 (W)	入力電流 (A)			100V	200V		
コーナ ライト	MAL106-235CL	MAF106A	583	527	12.6	0.13	12.6	0.07	150/120	1440	114.2	114.2	670	2
	MAL109-235CL	MAF109A	871	407.5x2	18.5	0.19	18.5	0.10	150/120	2160	116.7	116.7	920	3
	MAL112-235CL	MAF112A	1159	551.5x2	25.0	0.25	25.0	0.13	150/120	2880	115.2	115.2	1160	

LED色温度	3500K	調光可能 PWM調光
LED演色性	Ra93	
LED色度	3step相当	

品名	モジュラーレゾシリーズ コーナライト	保護等級	-
形名	MAF106/109/112形 100/200V 屋内用	仕様図番	-
発行	2024. 10. 01	作成	検図 承認

森山産業株式会社

http://www.moriyama-corp.co.jp/

単位mm・第三角法

\*光束維持時間: 40,000時間(光束維持率70%) 配光角は幅方向/長手方向。