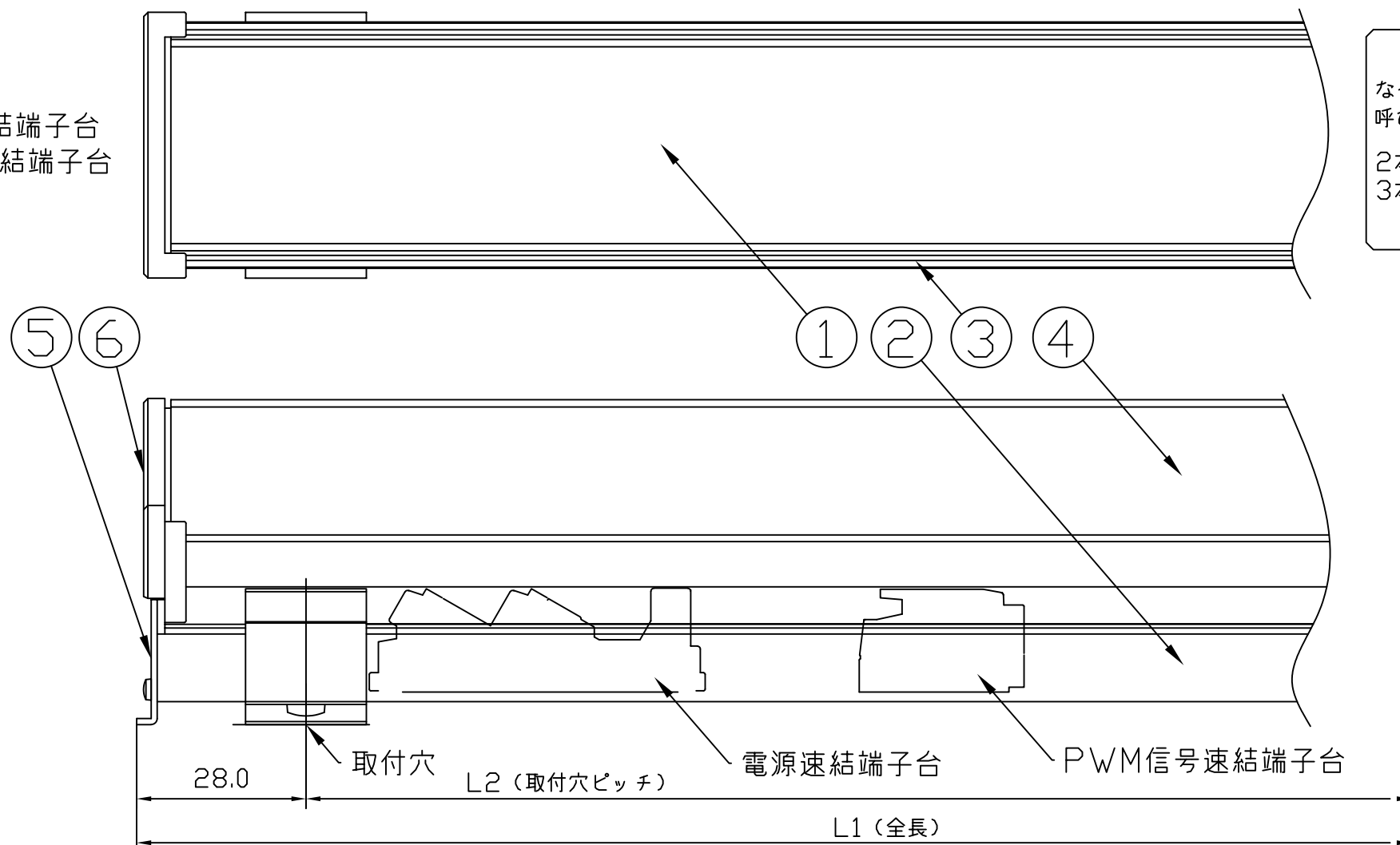
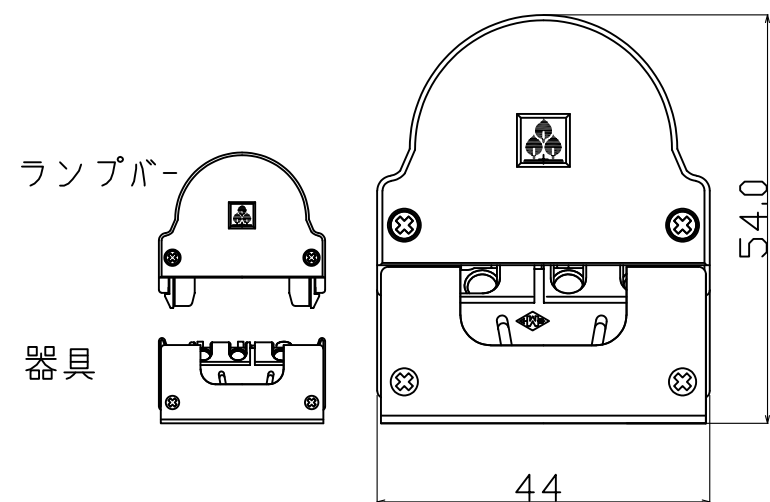
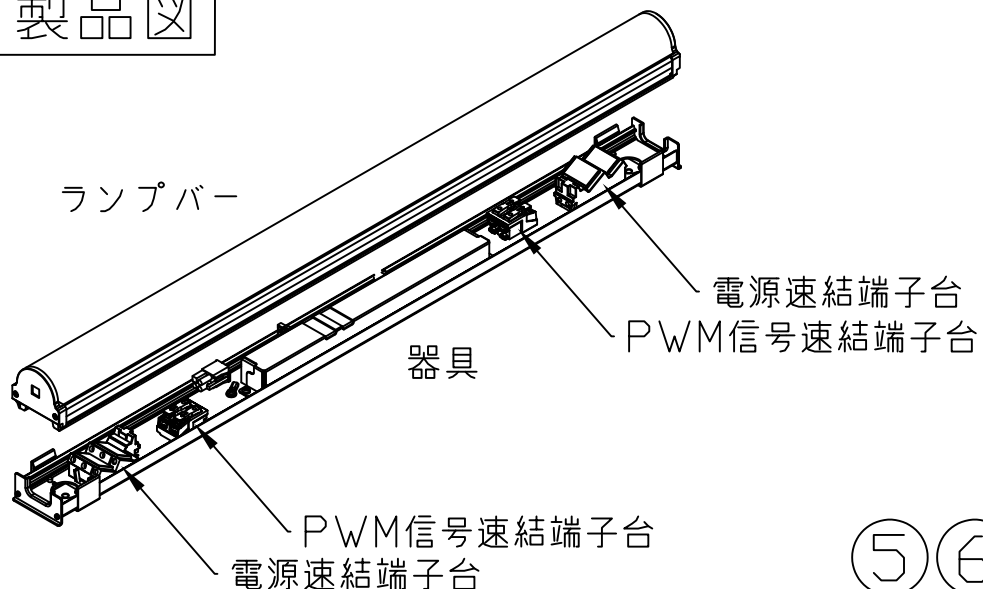


製品図

符号	改定記事	日付	担当	承認



**付属品**

なべ頭  
呼び4.0×25

2本 (全長583品用)  
3本 (全長871,1159品用)

**オプション**

電源連結用ケーブル  
MAF1-JSS110-2

PWM調光連結用ケーブル  
MAF1-JSS220-C

2個1組  
SUS

傾斜取付具・ねじ  
MAF1-FFM

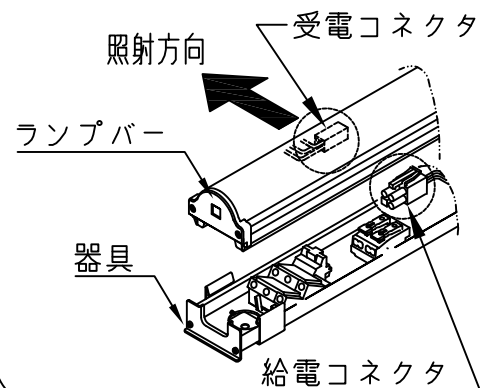
〈使用上の注意〉

1. 取付環境によりベース温度は60℃程度になることがありますが、光束維持時間に著しい影響はしません。
2. 閉鎖した狭隙環境に設置される場合は、ベース温度が65℃を超えない範囲としてください。
3. 電源電圧は定格値の±6%以内としてください。
4. 通電中に長時間ベースに触れないでください。低温やけどのおそれがあります。
5. 通電中にLEDを至近から直視しないでください。目を傷めるおそれがあります。
6. LEDは素子の性質上バラツキがあるため、同じ形名でも製品ごとに発光色・明るさが異なる場合があります。
7. 本製品の最大連結長はAC100V:30m/AC200V:50mです。

⚠ この製品は、100/200Vで点灯します。送り側にこの製品シリーズ以外の器具を接続しないでください

【注意】

この製品は片方のみ照射します。  
取付時、照射方向を確認の上、取付けてください。  
接続コネクタ(受電/給電)側に光が照射します。



[形名付与法]  
MAL106-150CW

CW:シーリングウォッシャー  
50:昼白色 5000K  
長さ  
1:調光

仕様概要

ランプバー タイプ	形名	器具形名	長さ L1 (mm)	L2 (mm)	定格電圧100V		定格電圧200V		配光角 (度)	全光束 (lm)	固有エネルギー消費効率 (lm/W)		質量 (g)	付属品 員数
					消費電力 (W)	入力電流 (A)	消費電力 (W)	入力電流 (A)			100V	200V		
シーリング ウォッシャー	MAL106-150CW	MAF106A	583	527	12.6	0.13	12.6	0.07	18	1430	113.4	113.4	675	2
	MAL109-150CW	MAF109A	871	407.5x2	18.5	0.19	18.5	0.10		2150	116.2	116.2	935	3
	MAL112-150CW	MAF112A	1159	551.5x2	25.0	0.25	25.0	0.13		2870	114.8	114.8	1210	

\*光束維持時間: 40,000時間 (光束維持率70%)

LED色温度	5000K	調光可能 PWM調光
LED演色性	Ra83	
LED色度	3step	

番号	部品名	数	材質・仕様	摘要
7	付属品	N	SUS	-
6	サイドカバー (ランプバー)	2	PC (乳半)	光学拡散剤配合
5	サイドカバー (器具)	2	SGCC	垂鉛めっき
4	トップカバー	1	PC	光学拡散剤配合
3	ベース (ランプバー)	1	アルミニウム合金	銀鍍消し陽極酸化皮膜
2	ベース (器具)	1	アルミニウム合金	銀鍍消し陽極酸化皮膜
1	LED	N	チップ形	日亜化学工業

品名	モジュラーレゾシリーズ シーリングウォッシャー	機能	-
形名	MAF106/109/112形	100/200V 屋内用	保護等級 -
発行	2024. 10. 01	作成	検図 承認

**森山産業株式会社**



http://www.moriyama-corp.co.jp/

単位mm・第三角法