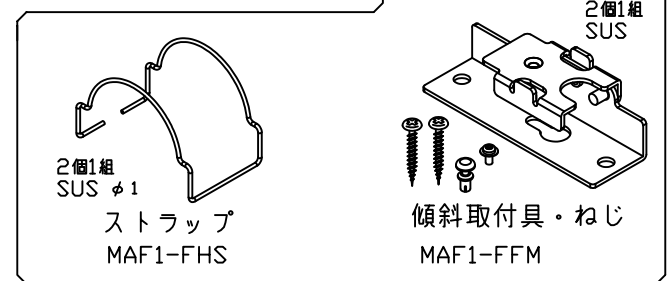
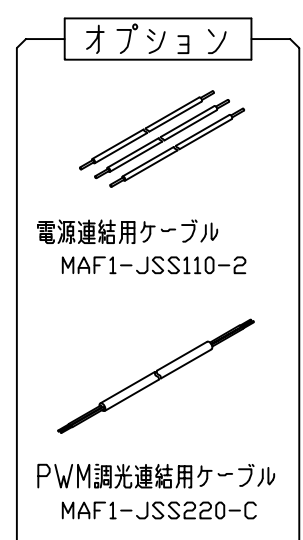
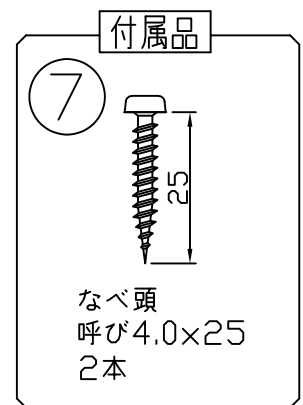
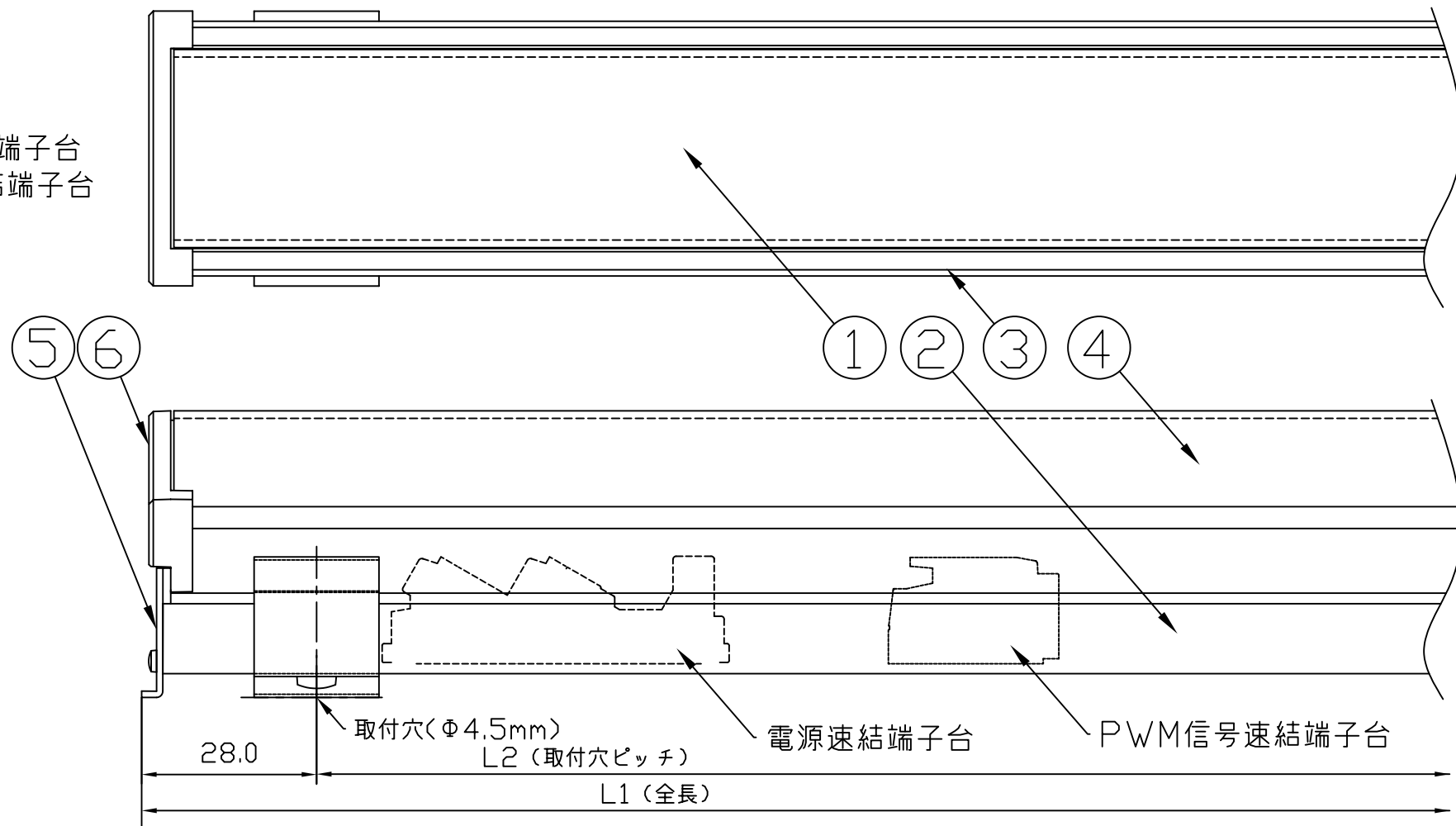
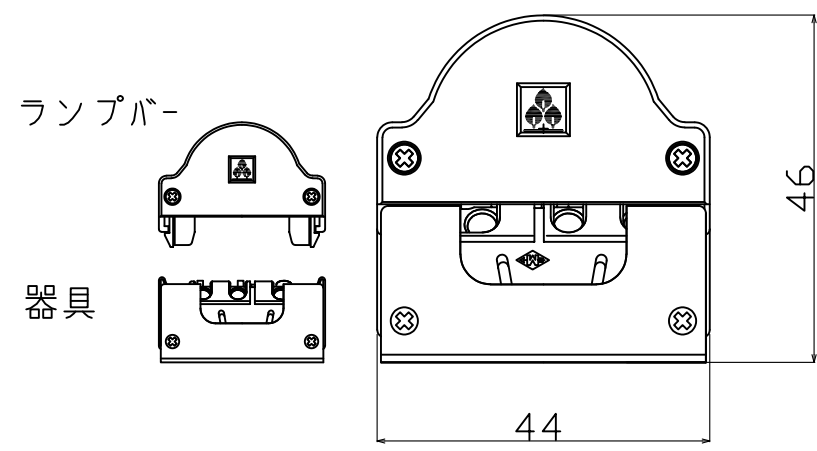
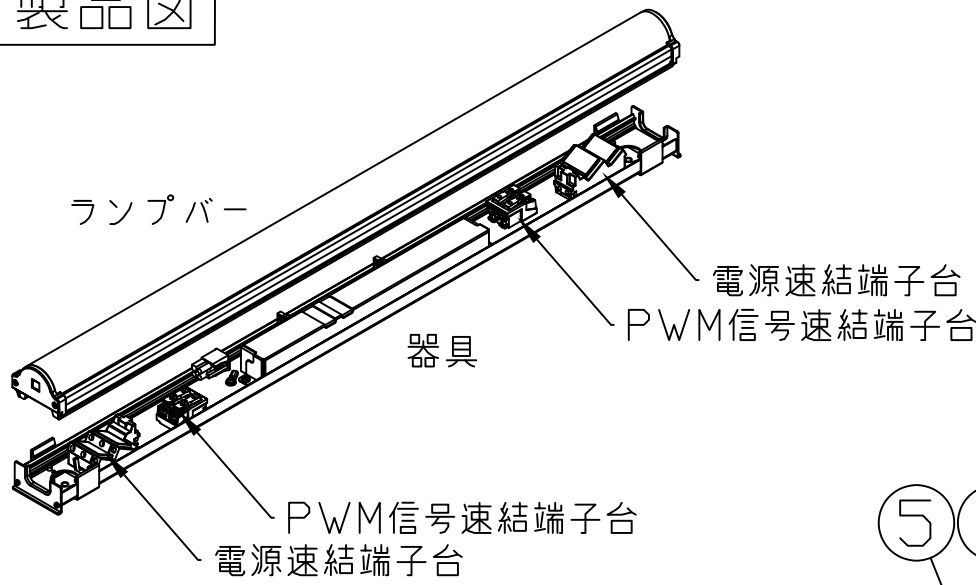


製品図

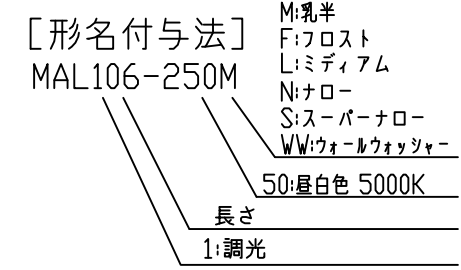
符号	改定記事	日付	担当	承認



〈使用上の注意〉

1. 取付環境によりベース温度は60℃程度になることがありますが、光束維持時間に著しい影響はしません。
2. 閉鎖した狭隙環境に設置される場合は、ベース温度が65℃を超えない範囲としてください。
3. 電源電圧は定格値の±6%以内としてください。
4. 通電中に長時間ベースに触れないでください。低温やけどのおそれがあります。
5. 通電中にLEDを至近から直視しないでください。目を傷めるおそれがあります。
6. LEDは素子の性質上バラツキがあるため、同じ形名でも製品ごとに発光色・明るさが異なる場合があります。
7. 本製品の最大連結長はAC100V:30m/AC200V:50mです。

⚠ この製品は、100/200Vで点灯します。送り側にこの製品シリーズ以外の器具を接続しないでください



仕様概要

ランプバー		器具形名	長さ L1 (mm)	長さ L2 (mm)	定格電圧100V		定格電圧200V		配光角 (度)	全光束 (lm)	固有エネルギー消費効率 (lm/W)		質量 (g)	付属品 員数	
タイプ	形名				消費電力 (W)	入力電流 (A)	消費電力 (W)	入力電流 (A)			100V	200V			
シームレス	MAL106-250M	MAF106A	583	527	12.6	0.13	12.6	0.07	150/120	1610	127.7	127.7	560	2	
フロスト	MAL106-250F								120	1900	150.7	150.7			560
ミディアム	MAL106-250L								70/110	1760	139.6	139.6			610
ナロー	MAL106-250N								38/120	1860	147.6	147.6			610
スーパーナロー	MAL106-150S								14	1430	113.4	113.4			620
ウォールウォッシャー	MAL106-150WW								18	1430	113.4	113.4			600

\*光束維持時間: 40,000時間 (光束維持率70%) 配光角は幅方向/長手方向。

シームレス/フロスト/ミディアム/ナロー

LED色温度	5000K	調光可能 PWM調光
LED演色性	Ra93	
LED色度	3step相当	

スーパーナロー/ウォールウォッシャー

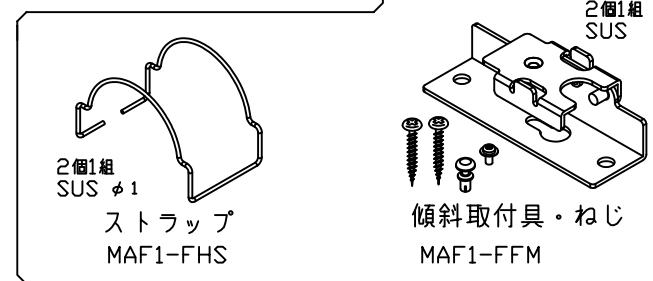
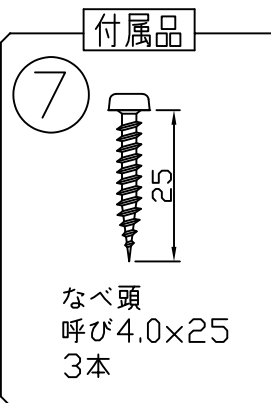
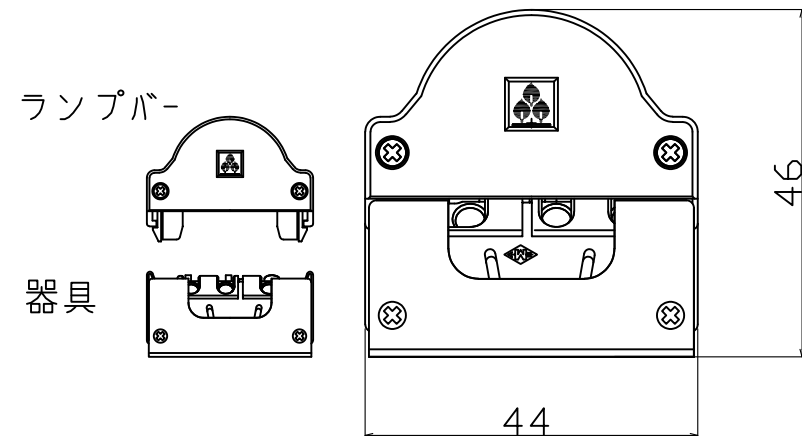
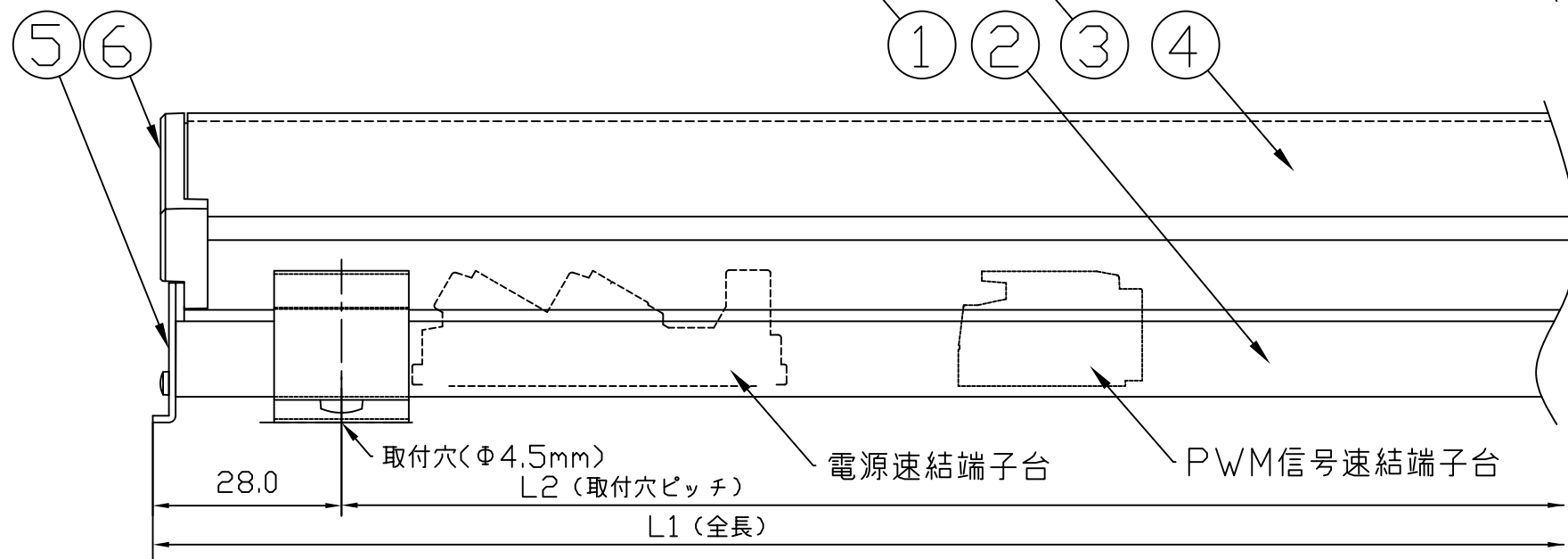
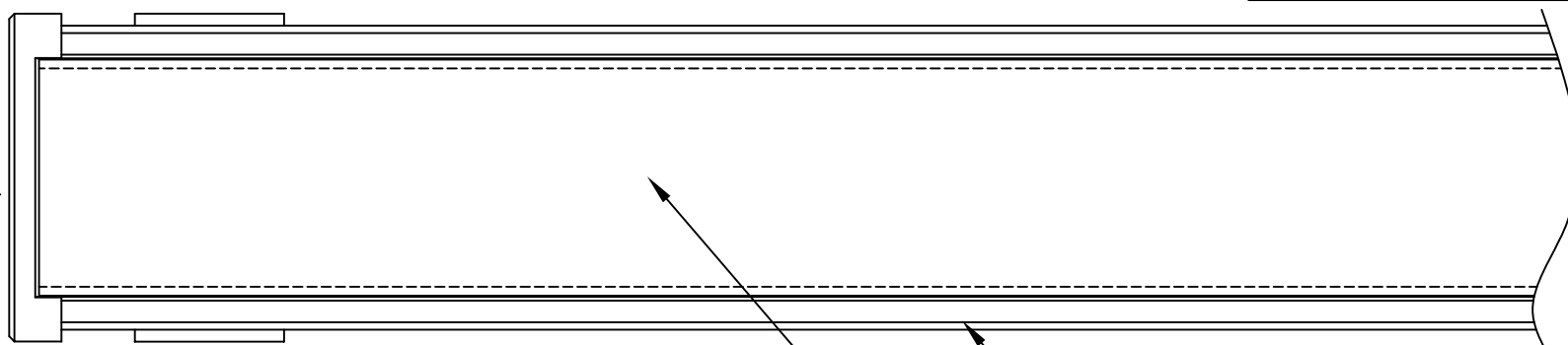
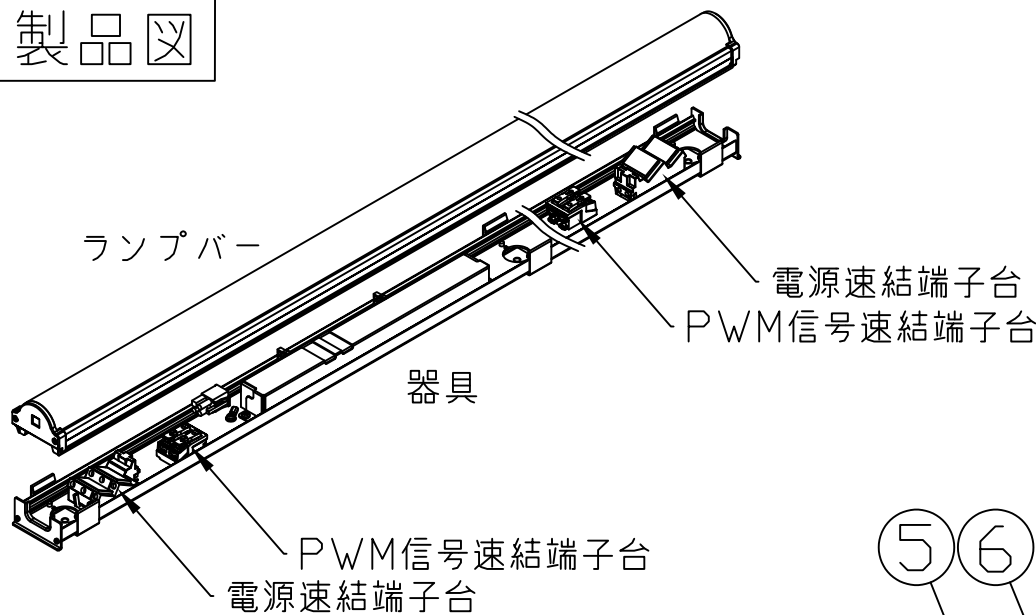
LED色温度	5000K	調光可能 PWM調光
LED演色性	Ra83	
LED色度	3step	

7	付属品	2	SUS	-
6	サイドカバー (ランプバー)	2	PC (乳半)	光学拡散剤配合
5	サイドカバー (器具)	2	SGCC	垂れ止めつき
4	トップカバー	1	PC	光学拡散剤配合
3	ベース (ランプバー)	1	アルミニウム合金	銀鍍消し陽極酸化皮膜
2	ベース (器具)	1	アルミニウム合金	銀鍍消し陽極酸化皮膜
1	LED	N	チップ形	日亜化学工業
番号	部品名	数	材質・仕様	摘要

品名	モジュラーレゾシリーズ		機能	-
形名	MAF106形	100/200V 屋内用	保護等級	-
発行	2024. 10. 01		作成	検図 承認
<b>森山産業株式会社</b> <a href="http://www.moriyama-corp.co.jp/">http://www.moriyama-corp.co.jp/</a>				
				単位mm・第三角法

製品図

符号	改定記事	日付	担当	承認



〈使用上の注意〉

1. 取付環境によりベース温度は60℃程度になることがありますが、光束維持時間に著しい影響はしません。
2. 閉鎖した狭隙環境に設置される場合は、ベース温度が65℃を超えない範囲としてください。
3. 電源電圧は定格値の±6%以内としてください。
4. 通電中に長時間ベースに触れないでください。低温やけどのおそれがあります。
5. 通電中にLEDを至近から直視しないでください。目を傷めるおそれがあります。
6. LEDは素子の性質上バラツキがあるため、同じ形名でも製品ごとに発光色・明るさが異なる場合があります。
7. 本製品の最大連結長はAC100V:30m/AC200V:50mです。

⚠ この製品は、100/200Vで点灯します。送り側にこの製品シリーズ以外の器具を接続しないでください

[形名付与法]  
MAL109-250M  
M:乳半  
F:フロスト  
L:ミディアム  
N:ナロー  
S:スーパーナロー  
WW:ウォールウォッシャー  
50:昼白色 5000K  
長さ  
1:調光

シームレス/フロスト/ミディアム/ナロー/スーパーナロー/ウォールウォッシャー

LED色温度	5000K	調光可能 PWM調光
LED演色性	Ra93	
LED色度	3step相当	

スーパーナロー/ウォールウォッシャー

LED色温度	5000K	調光可能 PWM調光
LED演色性	Ra83	
LED色度	3step	

仕様概要

ランプバー		器具形名	長さ L1 (mm)	長さ L2 (mm)	定格電圧100V		定格電圧200V		配光角 (度)	全光束 (lm)	固有エネルギー消費効率 (lm/W)		質量 (g)	付属品 員数
タイプ	形名				消費電力 (W)	入力電流 (A)	消費電力 (W)	入力電流 (A)			100V	200V		
シームレス	MAL109-250M	MAF109A	871	407.5 ×2	18.5	0.19	18.5	0.1	150/120	2410	130.2	130.2	780	3
フロスト	MAL109-250F								120	2850	154.0	154.0	780	
ミディアム	MAL109-250L								70/110	2650	143.2	143.2	840	
ナロー	MAL109-250N								38/120	2790	150.8	150.8	840	
スーパーナロー	MAL109-150S								14	2150	116.2	116.2	850	
ウォールウォッシャー	MAL109-150WW								18	2150	116.2	116.2	840	

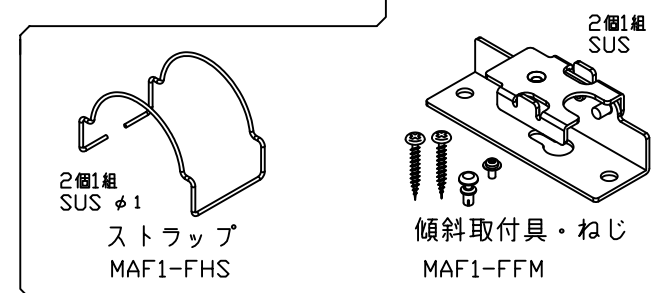
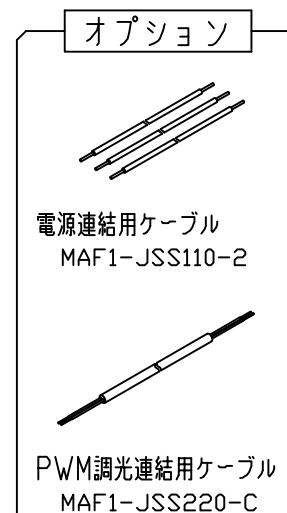
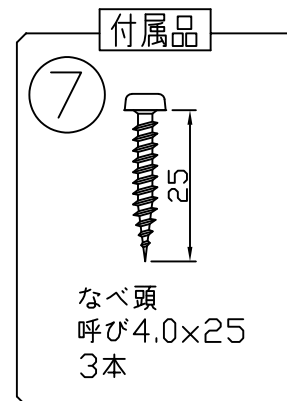
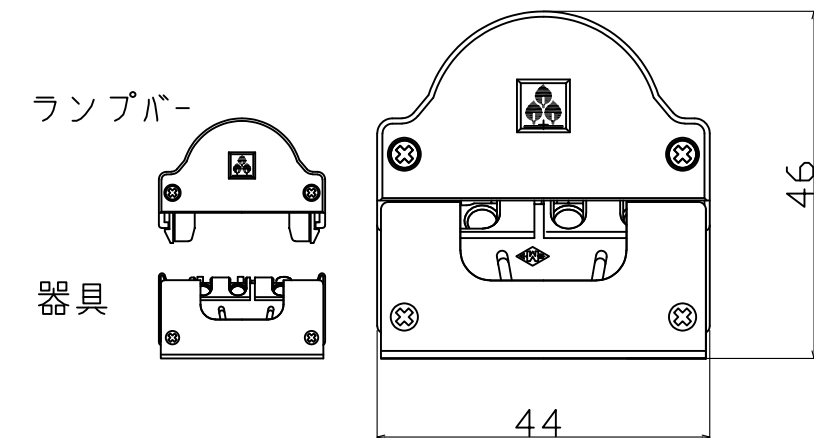
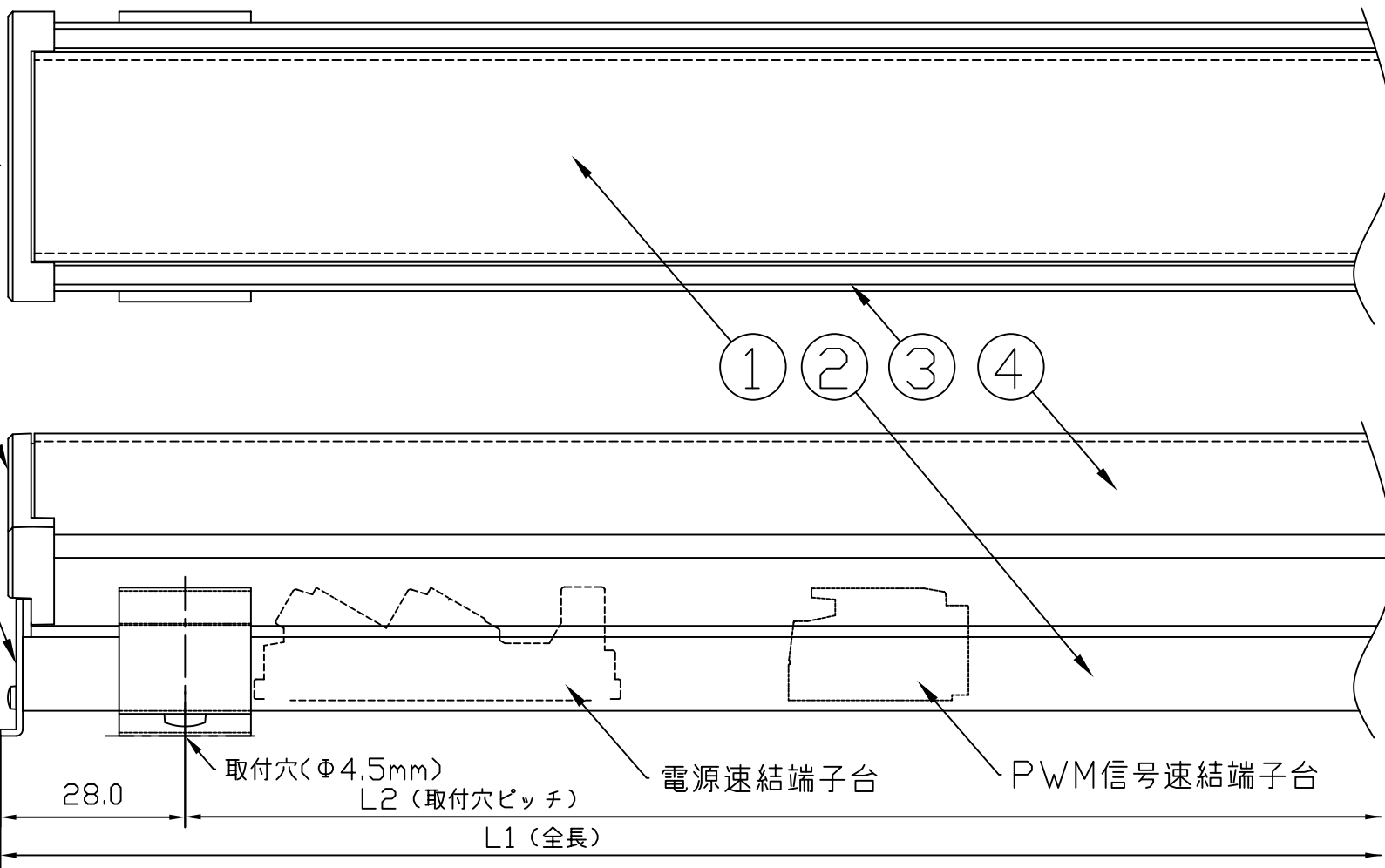
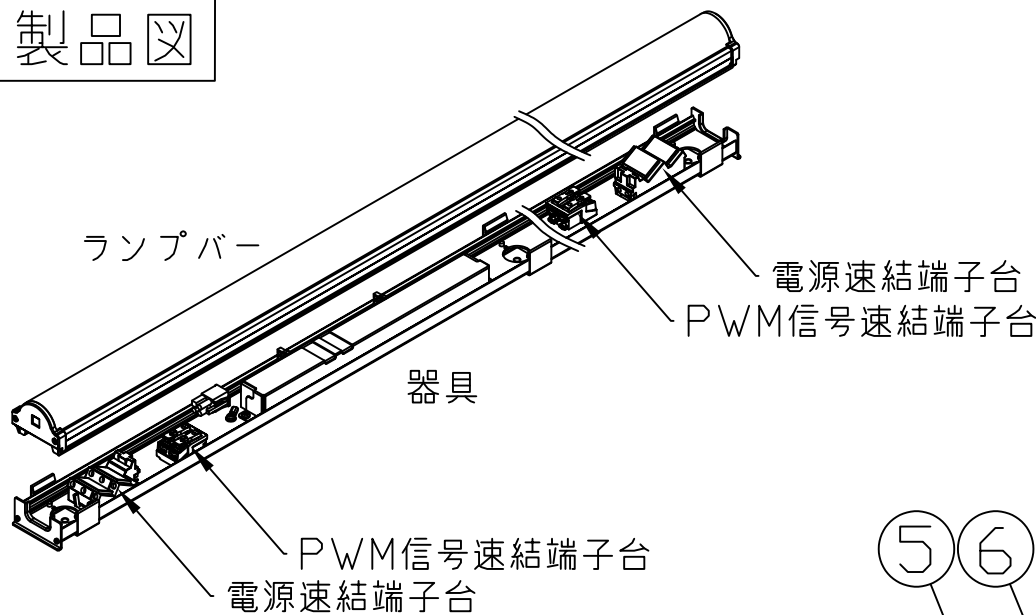
\*光束維持時間：40,000時間（光束維持率70%） 配光角は幅方向/長手方向。

7	付属品	3	SUS	-
6	サイドカバー (ランプバー)	2	PC (乳半)	光学拡散剤配合
5	サイドカバー (器具)	2	SGCC	垂れめっき
4	トップカバー	1	PC	光学拡散剤配合
3	ベース (ランプバー)	1	アルミニウム合金	銀鍍消し陽極酸化皮膜
2	ベース (器具)	1	アルミニウム合金	銀鍍消し陽極酸化皮膜
1	LED	N	チップ形	日亜化学工業
番号	部品名	数	材質・仕様	摘要

品名	モジュラーレゾシリーズ		機能	-
形名	MAF109形	100/200V 屋内用	保護等級	-
発行	2024. 10. 01		作成	検図
<b>森山産業株式会社</b>				
<a href="http://www.moriyama-corp.co.jp/">http://www.moriyama-corp.co.jp/</a>			単位mm・第三角法	

製品図

符号	改定記事	日付	担当	承認



〈使用上の注意〉

1. 取付環境によりベース温度は60℃程度になることがありますが、光束維持時間に著しい影響はしません。
2. 閉鎖した狭隙環境に設置される場合は、ベース温度が65℃を超えない範囲としてください。
3. 電源電圧は定格値の±6%以内としてください。
4. 通電中に長時間ベースに触れないでください。低温やけどのおそれがあります。
5. 通電中にLEDを至近から直視しないでください。目を傷めるおそれがあります。
6. LEDは素子の性質上バラツキがあるため、同じ形名でも製品ごとに発光色・明るさが異なる場合があります。
7. 本製品の最大連結長はAC100V:30m/AC200V:50mです。

⚠ この製品は、100/200Vで点灯します。送り側にこの製品シリーズ以外の器具を接続しないでください

[形名付与法]

MAL112-250M

M:乳半  
F:フロスト  
L:ミディアム  
N:ナロー  
S:スーパーナロー  
WW:ウォールウォッシャー  
50:昼白色 5000K

長さ  
1:調光

シームレス/フロスト/ミディアム/ナロー

LED色温度	5000K	調光可能 PWM調光
LED演色性	Ra93	
LED色度	3step相当	

スーパーナロー/ウォールウォッシャー

LED色温度	5000K	調光可能 PWM調光
LED演色性	Ra83	
LED色度	3step	

仕様概要

ランプバー		器具形名	長さ L1 (mm)	長さ L2 (mm)	定格電圧100V		定格電圧200V		配光角 (度)	全光束 (lm)	固有エネルギー消費効率 (lm/W)		質量 (g)	付属品 員数
タイプ	形名				消費電力 (W)	入力電流 (A)	消費電力 (W)	入力電流 (A)			100V	200V		
シームレス	MAL112-250M	MAF112A	1159	551.5 x2	25.0	0.25	25.0	0.13	150/120	3210	128.4	128.4	990	3
フロスト	MAL112-250F								120	3810	152.4	152.4		
ミディアム	MAL112-250L								70/110	3530	141.2	141.2		
ナロー	MAL112-250N								38/120	3720	148.8	148.8		
スーパーナロー	MAL112-150S								14	2870	114.8	114.8		
ウォールウォッシャー	MAL112-150WW								18	2870	114.8	114.8		

\*光束維持時間: 40,000時間 (光束維持率70%) 配光角は幅方向/長手方向。

7	付属品	3	SUS	-
6	サイドカバー (ランプバー)	2	PC (乳半)	光学拡散剤配合
5	サイドカバー (器具)	2	SGCC	垂れめっき
4	トップカバー	1	PC	光学拡散剤配合
3	ベース (ランプバー)	1	アルミニウム合金	銀鍍消し陽極酸化皮膜
2	ベース (器具)	1	アルミニウム合金	銀鍍消し陽極酸化皮膜
1	LED	N	チップ形	日亜化学工業
番号	部品名	数	材質・仕様	摘要

品名	モジュラーレゾシリーズ		機能	-
形名	MAF112形	100/200V 屋内用	保護等級	-
発行	2024. 10. 01		作成	検図 承認
<b>森山産業株式会社</b> <a href="http://www.moriyama-corp.co.jp/">http://www.moriyama-corp.co.jp/</a>				
				単位mm・第三角法