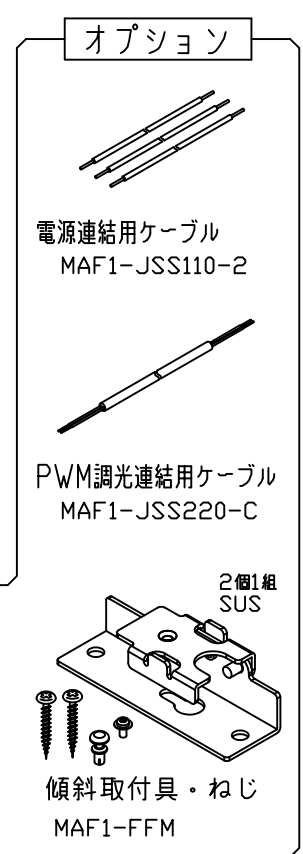
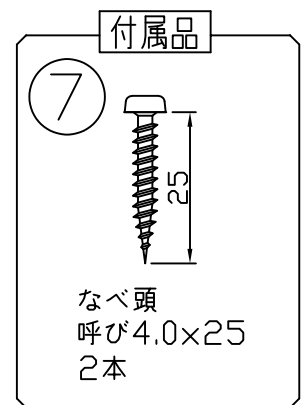
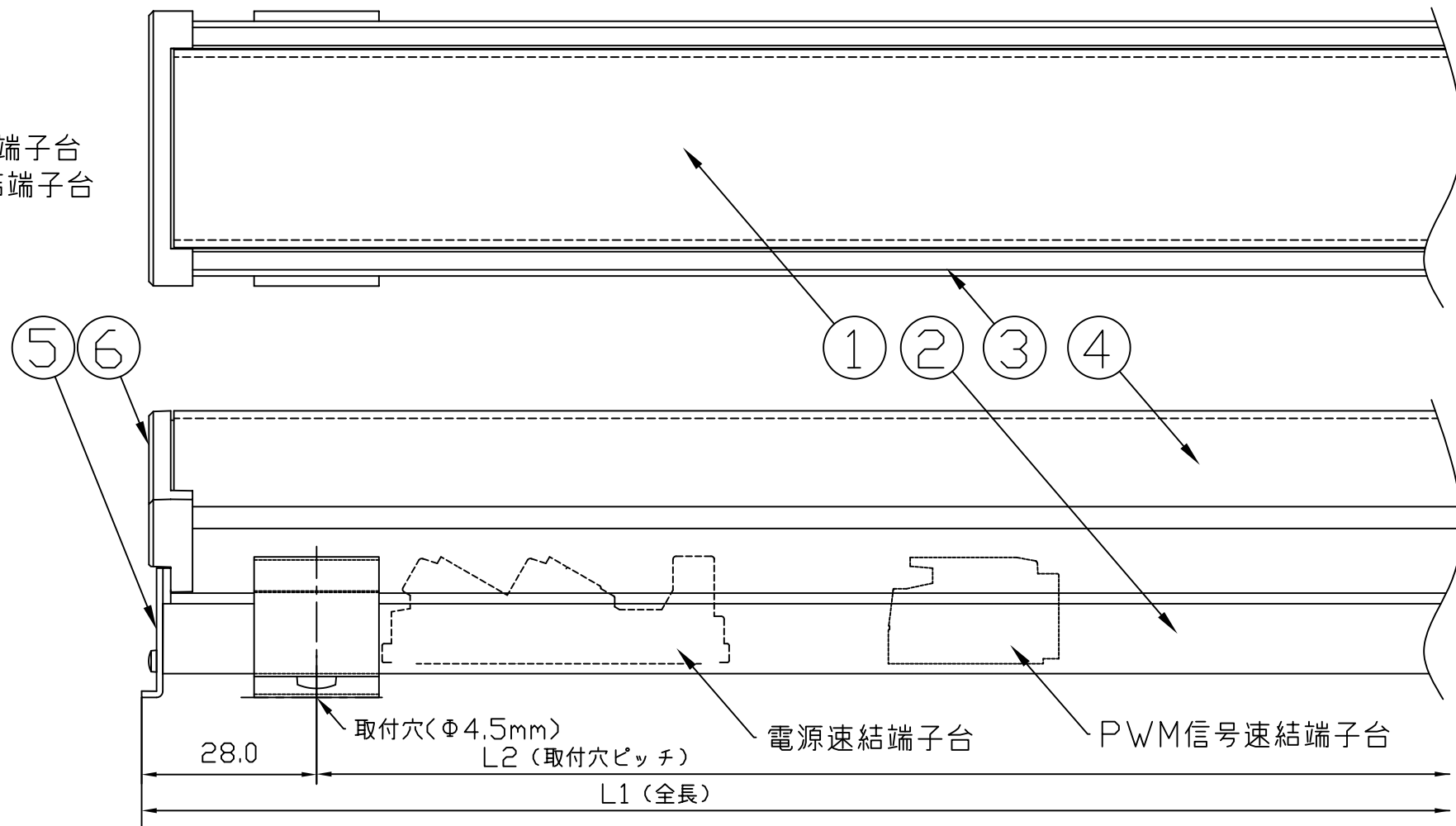
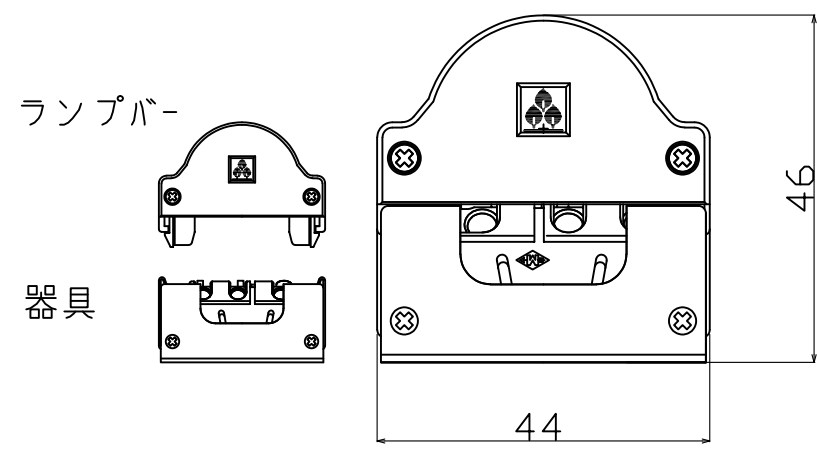
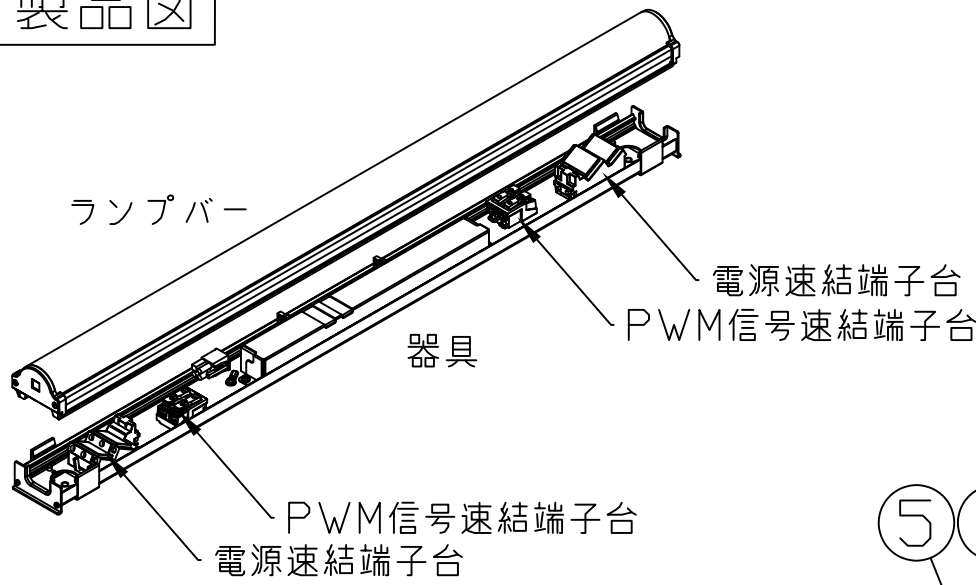


製品図

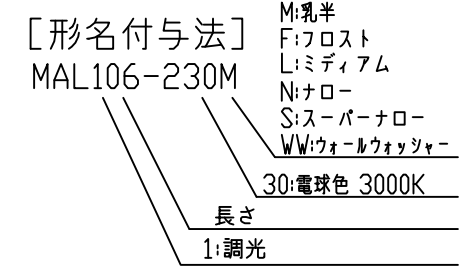
符号	改定記事	日付	担当	承認



〈使用上の注意〉

1. 取付環境によりベース温度は60℃程度になることがありますが、光束維持時間に著しい影響はしません。
2. 閉鎖した狭隙環境に設置される場合は、ベース温度が65℃を超えない範囲としてください。
3. 電源電圧は定格値の±6%以内としてください。
4. 通電中に長時間ベースに触れないでください。低温やけどのおそれがあります。
5. 通電中にLEDを至近から直視しないでください。目を傷めるおそれがあります。
6. LEDは素子の性質上バラツキがあるため、同じ形名でも製品ごとに発光色・明るさが異なる場合があります。
7. 本製品の最大連結長はAC100V:30m/AC200V:50mです。

⚠ この製品は、100/200Vで点灯します。送り側にこの製品シリーズ以外の器具を接続しないでください



仕様概要

ランプバー		器具形名	長さ L1 (mm)	長さ L2 (mm)	定格電圧100V		定格電圧200V		配光角 (度)	全光束 (lm)	固有エネルギー消費効率 (lm/W)		質量 (g)	付属品 員数
タイプ	形名				消費電力 (W)	入力電流 (A)	消費電力 (W)	入力電流 (A)			100V	200V		
シームレス	MAL106-230M	MAF106A	583	527	12.6	0.13	12.6	0.07	150/120	1440	114.2	114.2	560	2
フロスト	MAL106-230F								120	1710	135.7	135.7	560	
ミディアム	MAL106-230L								70/110	1560	123.8	123.8	610	
ナロー	MAL106-230N								38/120	1670	132.5	132.5	610	
スーパーナロー	MAL106-130S								14	1310	103.9	103.9	620	
ウォールウォッシャー	MAL106-130WW								18	1310	103.9	103.9	600	

*光束維持時間: 40,000時間 (光束維持率70%) 配光角は幅方向/長手方向。

シームレス/フロスト/ミディアム/ナロー

LED色温度	3000K	調光可能 PWM調光
LED演色性	Ra93	
LED色度	3step相当	

スーパーナロー/ウォールウォッシャー

LED色温度	3000K	調光可能 PWM調光
LED演色性	Ra83	
LED色度	3step	

番号	部品名	数	材質・仕様	概要
7	付属品	2	SUS	-
6	サイドカバー (ランプバー)	2	PC (乳半)	光学拡散剤配合
5	サイドカバー (器具)	2	SGCC	垂れめっき
4	トップカバー	1	PC	光学拡散剤配合
3	ベース (ランプバー)	1	アルミニウム合金	銀鍍消し陽極酸化皮膜
2	ベース (器具)	1	アルミニウム合金	銀鍍消し陽極酸化皮膜
1	LED	N	チップ形	日亜化学工業

品名	モジュラーレゾシリーズ		機能	-
形名	MAF106形	100/200V 屋内用	保護等級	-
発行	2024. 10. 01		作成	検図 承認

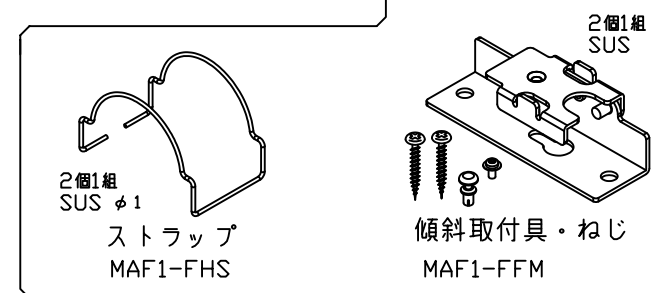
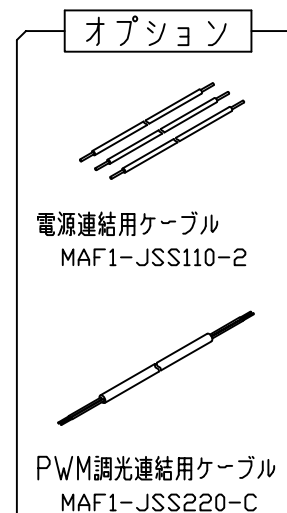
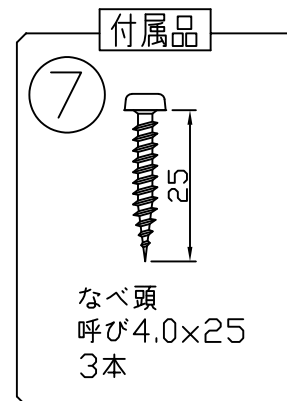
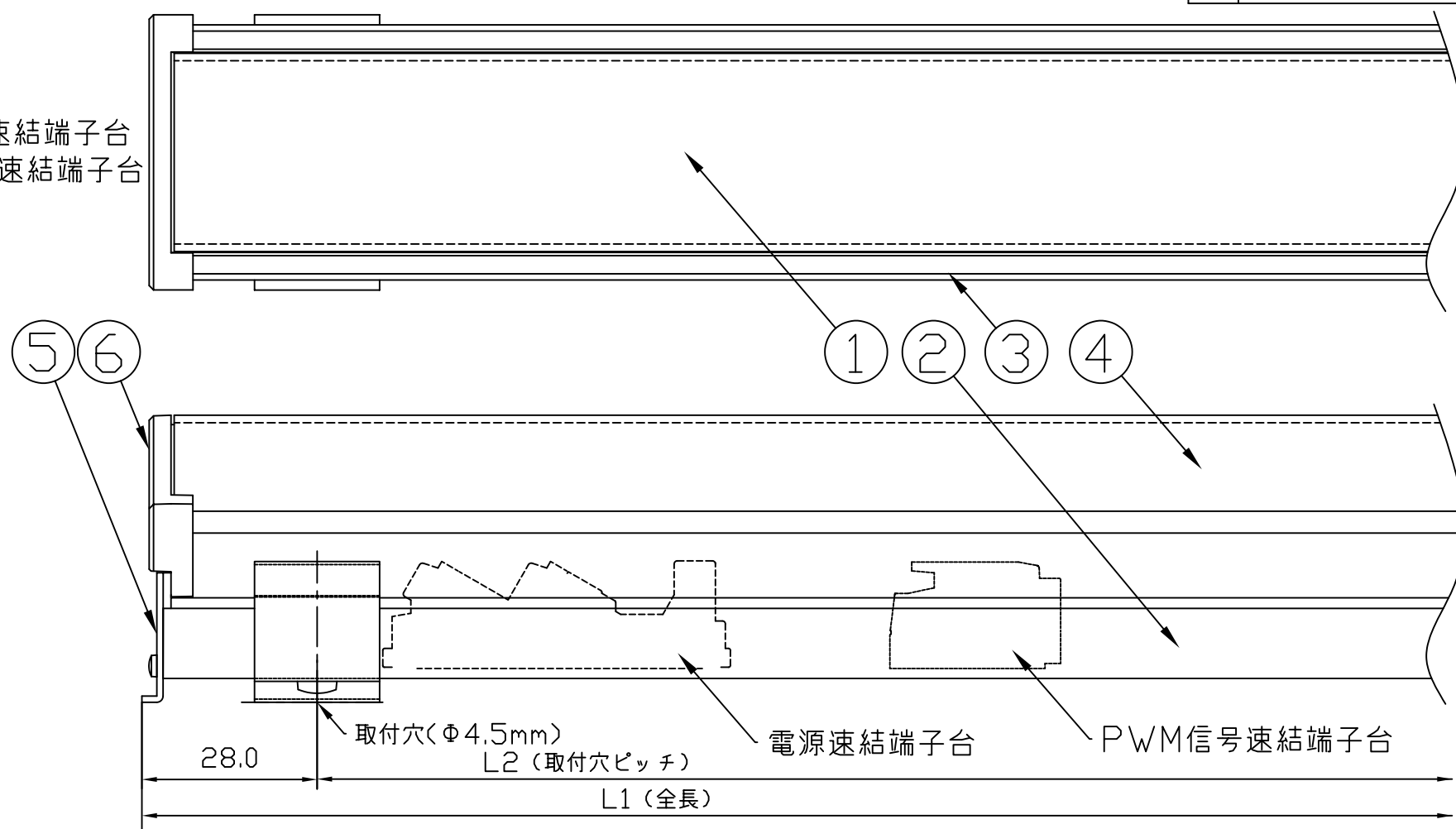
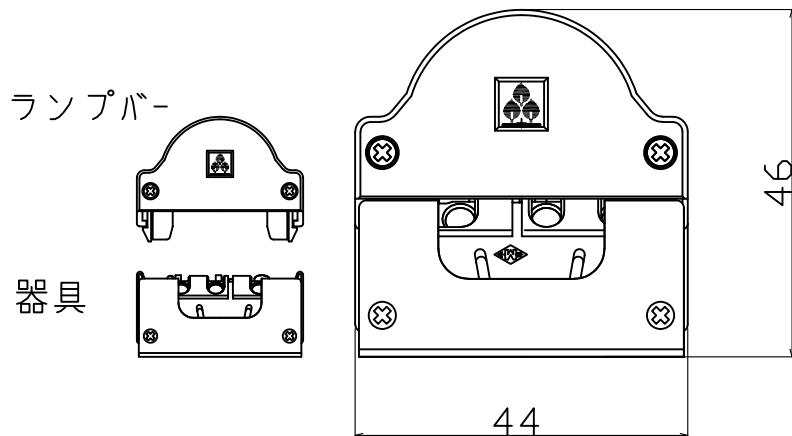
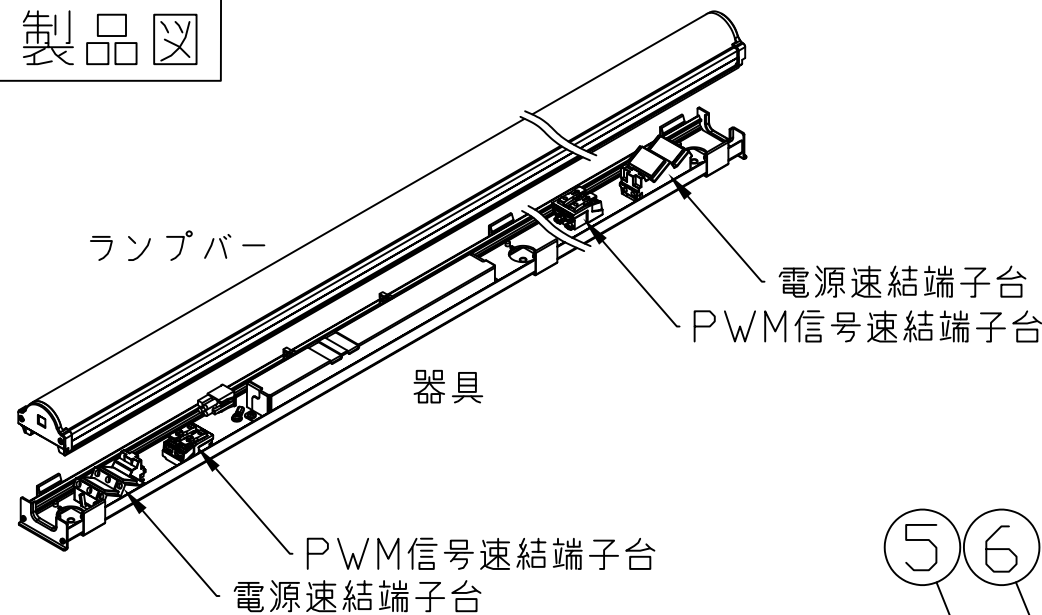
森山産業株式会社

http://www.moriyama-corp.co.jp/

単位mm・第三角法

製品図

符号	改定記事	日付	担当	承認



〈使用上の注意〉

1. 取付環境によりベース温度は60℃程度になることがありますが、光束維持時間に著しい影響はしません。
2. 閉鎖した狭隙環境に設置される場合は、ベース温度が65℃を超えない範囲としてください。
3. 電源電圧は定格値の±6%以内としてください。
4. 通電中に長時間ベースに触れないでください。低温やけどのおそれがあります。
5. 通電中にLEDを至近から直視しないでください。目を傷めるおそれがあります。
6. LEDは素子の性質上バラツキがあるため、同じ形名でも製品ごとに発光色・明るさが異なる場合があります。
7. 本製品の最大連結長はAC100V:30m/AC200V:50mです。

⚠ この製品は、100/200Vで点灯します。送り側にこの製品シリーズ以外の器具を接続しないでください

〔形名付与法〕
MAL109-230M

M:乳半
F:フロスト
L:ミディアム
N:ナロー
S:スーパーナロー
WW:ウォールウォッシャー
30:電球色 3000K
長さ
1:調光

シームレス/フロスト/ミディアム/ナロー

LED色温度	3000K	調光可能 PWM調光
LED演色性	Ra93	
LED色度	3step相当	

スーパーナロー/ウォールウォッシャー

LED色温度	3000K	調光可能 PWM調光
LED演色性	Ra83	
LED色度	3step	

仕様概要

ランプバー		器具形名	長さ L1 (mm)	長さ L2 (mm)	定格電圧100V		定格電圧200V		配光角 (度)	全光束 (lm)	固有エネルギー消費効率 (lm/W)		質量 (g)	付属品 員数
タイプ	形名				消費電力 (W)	入力電流 (A)	消費電力 (W)	入力電流 (A)			100V	200V		
シームレス	MAL109-230M	MAF109A	871	407.5 ×2	18.5	0.19	18.5	0.1	150/120	2160	116.7	116.7	780	3
フロスト	MAL109-230F								120	2560	138.3	138.3	780	
ミディアム	MAL109-230L								70/110	2340	126.4	126.4	840	
ナロー	MAL109-230N								38/120	2500	135.1	135.1	840	
スーパーナロー	MAL109-130S								14	1970	106.4	106.4	850	
ウォールウォッシャー	MAL109-130WW								18	1970	106.4	106.4	840	

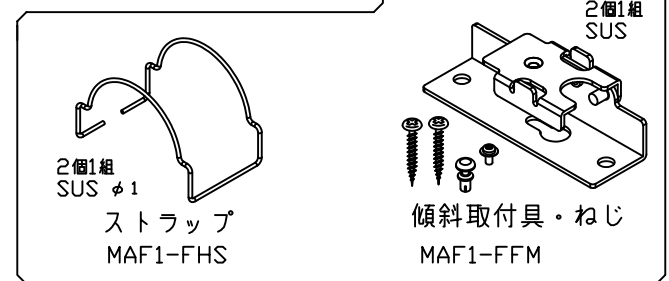
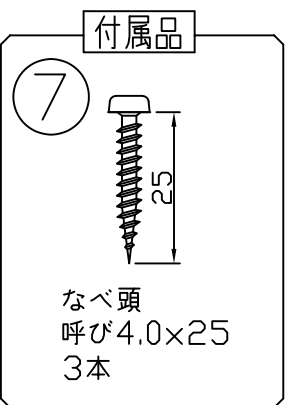
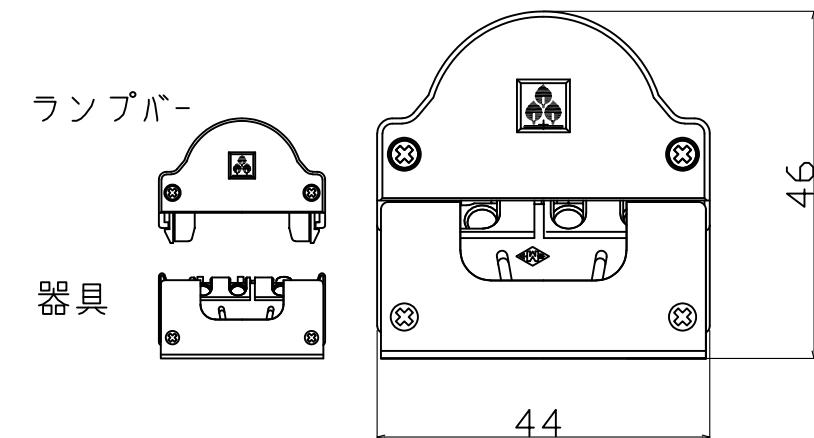
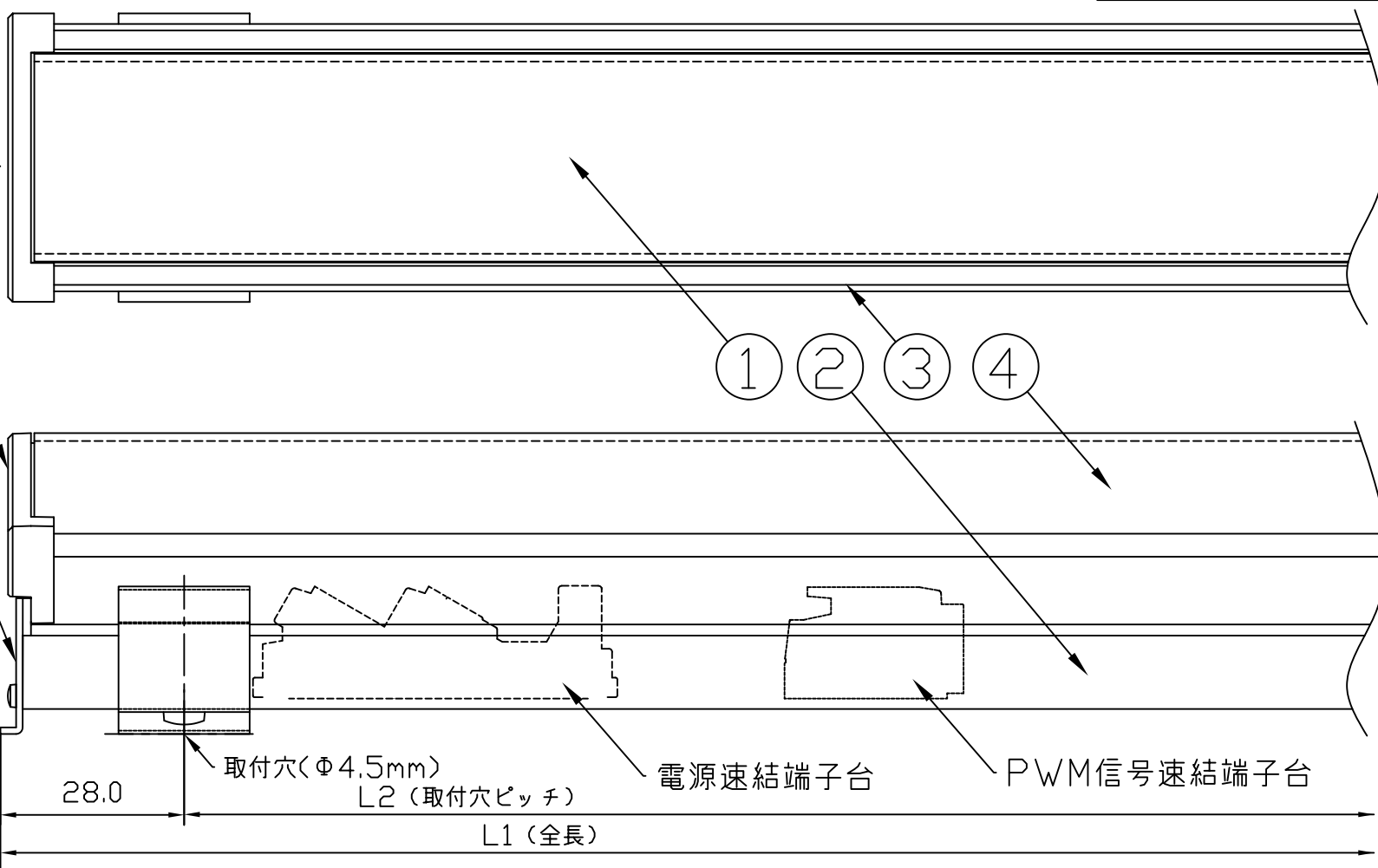
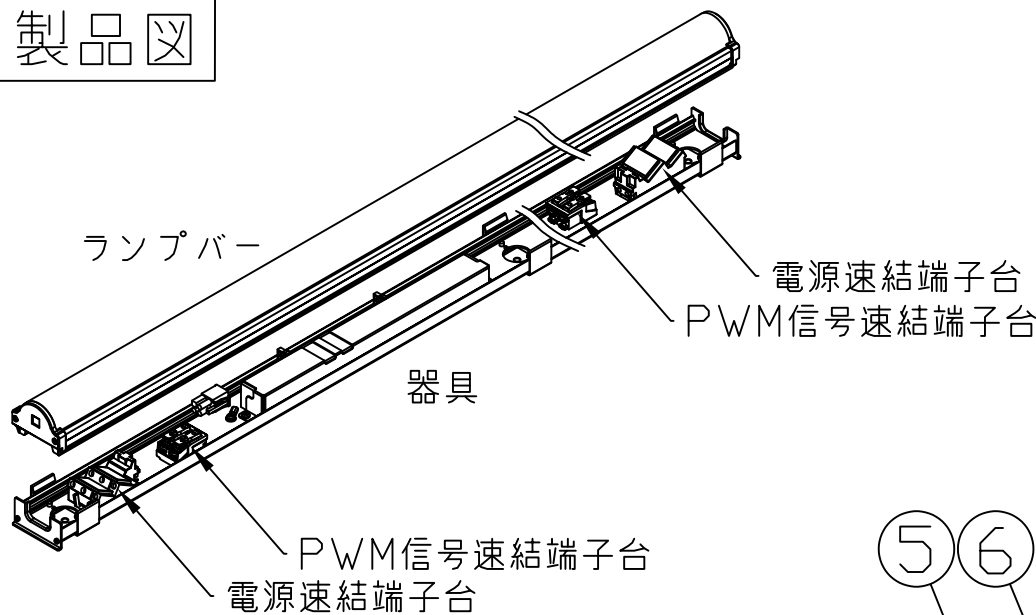
*光束維持時間: 40,000時間 (光束維持率70%) 配光角は幅方向/長手方向。

7	付属品	3	SUS	-
6	サイドカバー (ランプバー)	2	PC (乳半)	光学拡散剤配合
5	サイドカバー (器具)	2	SGCC	垂れめっき
4	トップカバー	1	PC	光学拡散剤配合
3	ベース (ランプバー)	1	アルミニウム合金	銀鍍消し陽極酸化皮膜
2	ベース (器具)	1	アルミニウム合金	銀鍍消し陽極酸化皮膜
1	LED	N	チップ形	日亜化学工業
番号	部品名	数	材質・仕様	摘要

品名	モジュラーレゾシリーズ		機能	-
形名	MAF109形	100/200V 屋内用	保護等級	-
発行	2024. 10. 01		作成	検図 承認
森山産業株式会社 http://www.moriyama-corp.co.jp/				
				単位mm・第三角法

製品図

符号	改定記事	日付	担当	承認



〈使用上の注意〉

1. 取付環境によりベース温度は60℃程度になることがありますが、光束維持時間に著しい影響はしません。
2. 閉鎖した狭隙環境に設置される場合は、ベース温度が65℃を超えない範囲としてください。
3. 電源電圧は定格値の±6%以内としてください。
4. 通電中に長時間ベースに触れないでください。低温やけどのおそれがあります。
5. 通電中にLEDを至近から直視しないでください。目を傷めるおそれがあります。
6. LEDは素子の性質上バラツキがあるため、同じ形名でも製品ごとに発光色・明るさが異なる場合があります。
7. 本製品の最大連結長はAC100V:30m/AC200V:50mです。

⚠ この製品は、100/200Vで点灯します。送り側にこの製品シリーズ以外の器具を接続しないでください

[形名付与法]
MAL112-230M

M:乳半
F:フロスト
L:ミディアム
N:ナロー
S:スーパーナロー
WW:ウォールウォッシャー

30:電球色 3000K
長さ
1:調光

仕様概要

ランプバー		器具形名	長さ L1 (mm)	長さ L2 (mm)	定格電圧100V		定格電圧200V		配光角 (度)	全光束 (lm)	固有エネルギー消費効率 (lm/W)		質量 (g)	付属品 員数
タイプ	形名				消費電力 (W)	入力電流 (A)	消費電力 (W)	入力電流 (A)			100V	200V		
シームレス	MAL112-230M	MAF112A	1159	551.5 x2	25.0	0.25	25.0	0.13	150/120	2880	115.2	115.2	990	3
フロスト	MAL112-230F								120	3410	136.4	136.4		
ミディアム	MAL112-230L								70/110	3120	124.8	124.8		
ナロー	MAL112-230N								38/120	3340	133.6	133.6		
スーパーナロー	MAL112-130S								14	2620	104.8	104.8		
ウォールウォッシャー	MAL112-130WW								18	2620	104.8	104.8		

*光束維持時間: 40,000時間 (光束維持率70%) 配光角は幅方向/長手方向。

シームレス/フロスト/ミディアム/ナロー

LED色温度	3000K	調光可能 PWM調光
LED演色性	Ra93	
LED色度	3step相当	

スーパーナロー/ウォールウォッシャー

LED色温度	3000K	調光可能 PWM調光
LED演色性	Ra83	
LED色度	3step	

7	付属品	3	SUS	-
6	サイドカバー (ランプバー)	2	PC (乳半)	光学拡散剤配合
5	サイドカバー (器具)	2	SGCC	垂れ止めつき
4	トップカバー	1	PC	光学拡散剤配合
3	ベース (ランプバー)	1	アルミニウム合金	銀艶消し陽極酸化皮膜
2	ベース (器具)	1	アルミニウム合金	銀艶消し陽極酸化皮膜
1	LED	N	チップ形	日亜化学工業
番号	部品名	数	材質・仕様	摘要

品名	モジュラーレゾシリーズ		機能	-
形名	MAF112形	100/200V 屋内用	保護等級	-
発行	2024. 10. 01		作成	検図
森山産業株式会社			内製	承認
http://www.moriyama-corp.co.jp/				単位mm・第三角法