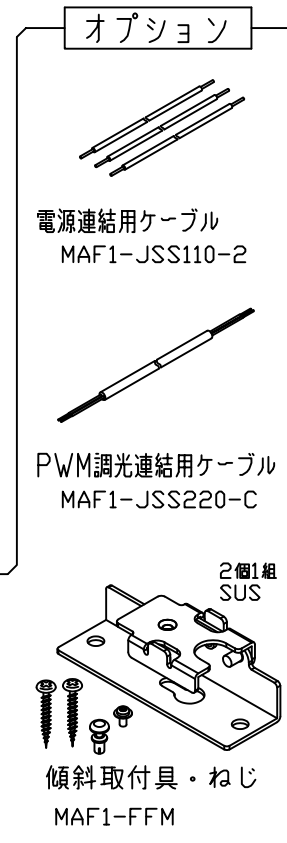
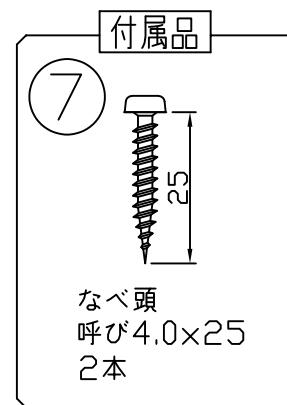
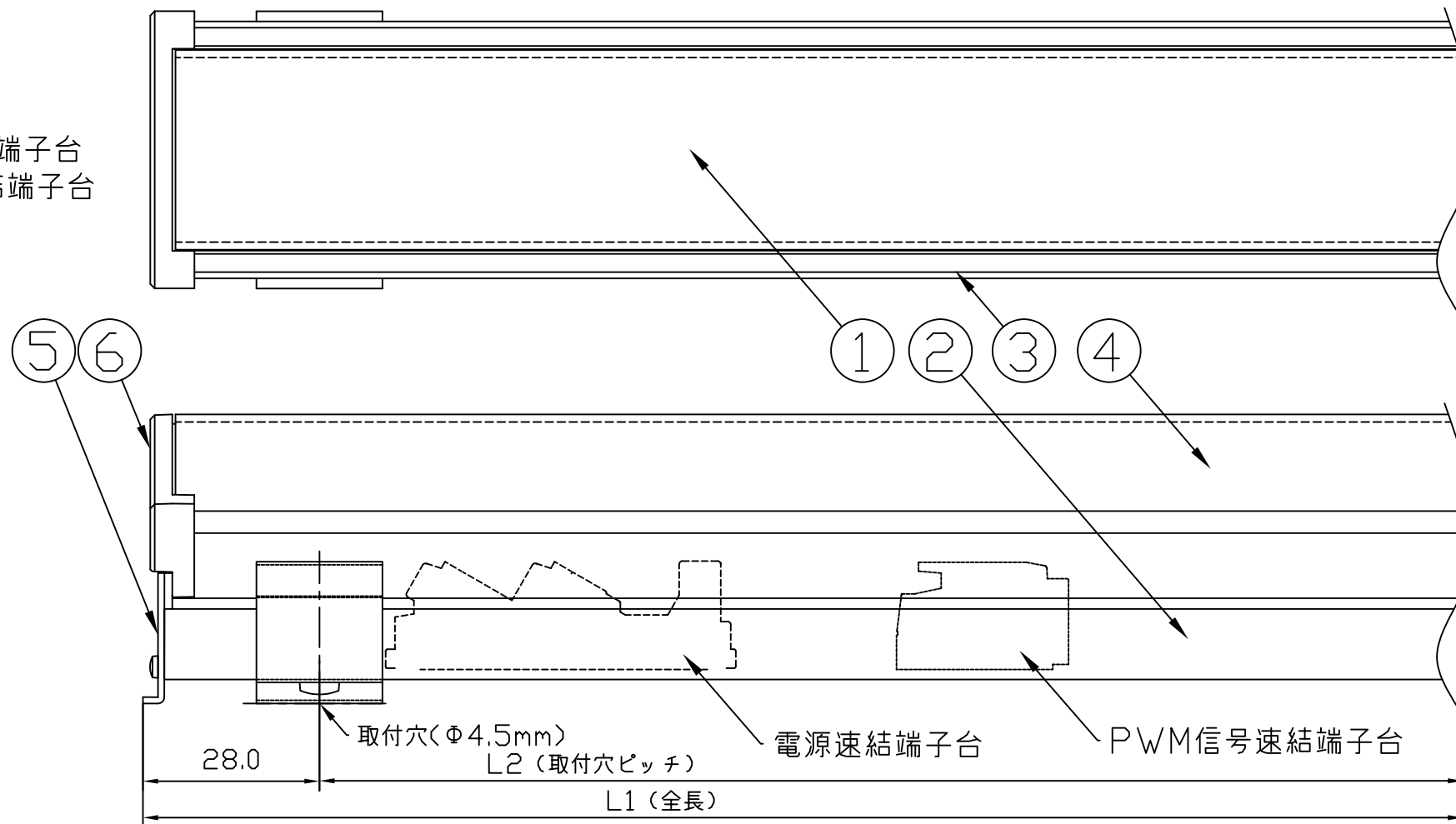
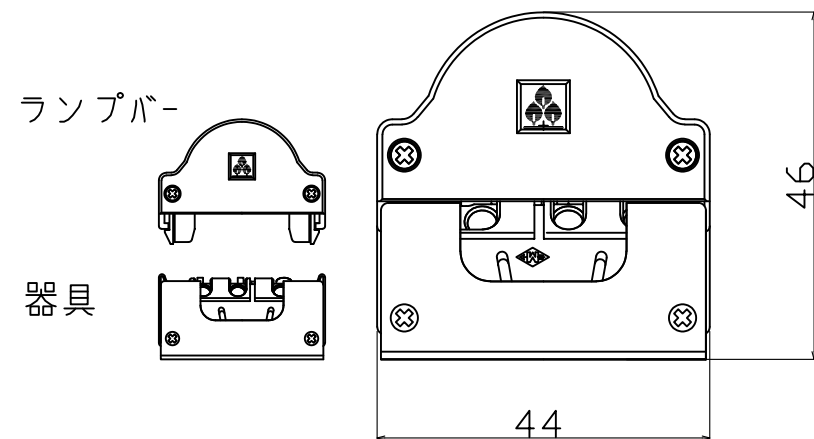
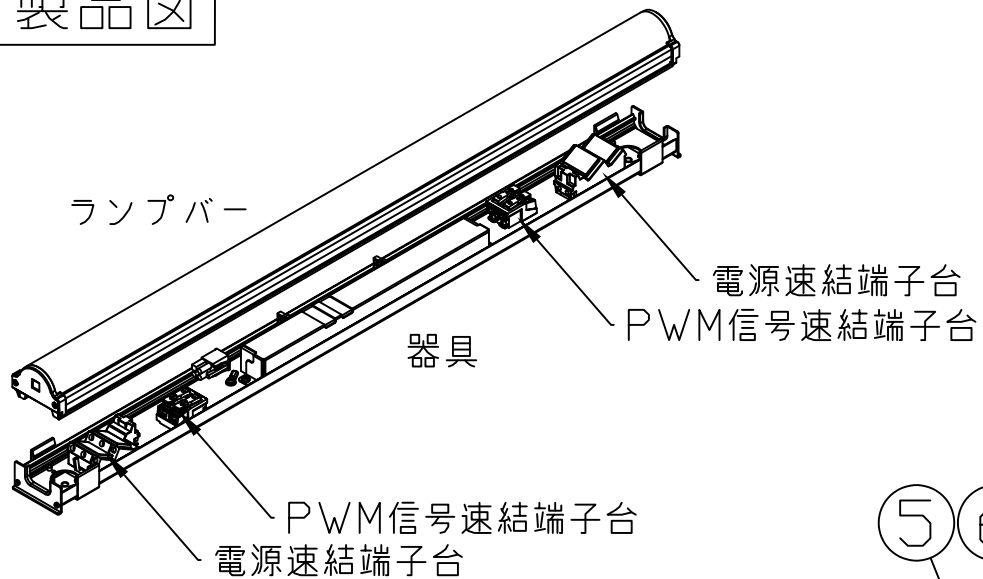


製品図

符号	改定記事	日付	担当	承認



〈使用上の注意〉

1. 取付環境によりベース温度は60℃程度になることがありますが、光束維持時間に著しい影響はしません。
2. 閉鎖した狭隙環境に設置される場合は、ベース温度が65℃を超えない範囲としてください。
3. 電源電圧は定格値の±6%以内としてください。
4. 通電中に長時間ベースに触れないでください。低温やけどのおそれがあります。
5. 通電中にLEDを至近から直視しないでください。目を傷めるおそれがあります。
6. LEDは素子の性質上バラツキがあるため、同じ形名でも製品ごとに発光色・明るさが異なる場合があります。
7. 本製品の最大連結長はAC100V:30m/AC200V:50mです。

⚠ この製品は、100/200Vで点灯します。送り側にこの製品シリーズ以外の器具を接続しないでください

[形名付与法]
MAL106-227M
M:乳半
F:フロスト
L:ミディアム
N:ナロー
S:スーパーナロー
WW:ウォールウォッシャー
27:電球色 2700K
長さ
1:調光

仕様概要

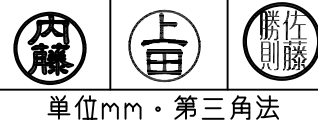
ランプバー		器具形名	長さ L1 (mm)	長さ L2 (mm)	定格電圧100V		定格電圧200V		配光角 (度)	全光束 (lm)	固有エネルギー消費効率 (lm/W)		質量 (g)	付属品 員数
タイプ	形名				消費電力 (W)	入力電流 (A)	消費電力 (W)	入力電流 (A)			100V	200V		
シームレス	MAL106-227M	MAF106A	583	527	12.6	0.13	12.6	0.07	150/120	1440	114.2	114.2	560	2
フロスト	MAL106-227F								120	1710	135.7	135.7	560	
ミディアム	MAL106-227L								70/110	1560	123.8	123.8	610	
ナロー	MAL106-227N								38/120	1670	132.5	132.5	610	
スーパーナロー	MAL106-127S								14	1310	103.9	103.9	620	
ウォールウォッシャー	MAL106-127WW								18	1310	103.9	103.9	600	

*光束維持時間: 40,000時間 (光束維持率70%) 配光角は幅方向/長手方向。

LED色温度	2700K	調光可能 PWM調光
LED演色性	Ra93	
LED色度	3step相当	
LED色温度	2700K	調光可能 PWM調光
LED演色性	Ra83	
LED色度	3step	

番号	部品名	数	材質・仕様	概要
7	付属品	2	SUS	-
6	サイドカバー (ランプバー)	2	PC (乳半)	光学拡散剤配合
5	サイドカバー (器具)	2	SGCC	垂鉛めっき
4	トップカバー	1	PC	光学拡散剤配合
3	ベース (ランプバー)	1	アルミニウム合金	銀艶消し陽極酸化皮膜
2	ベース (器具)	1	アルミニウム合金	銀艶消し陽極酸化皮膜
1	LED	N	チップ形	日亜化学工業

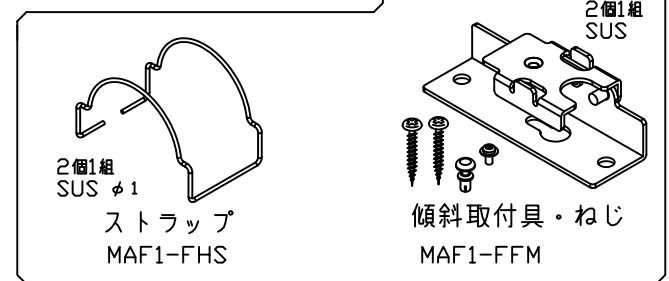
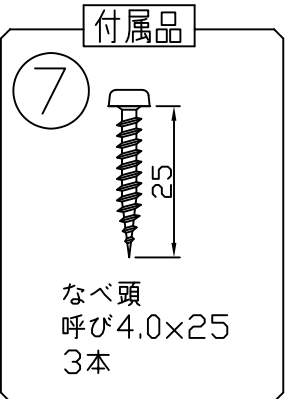
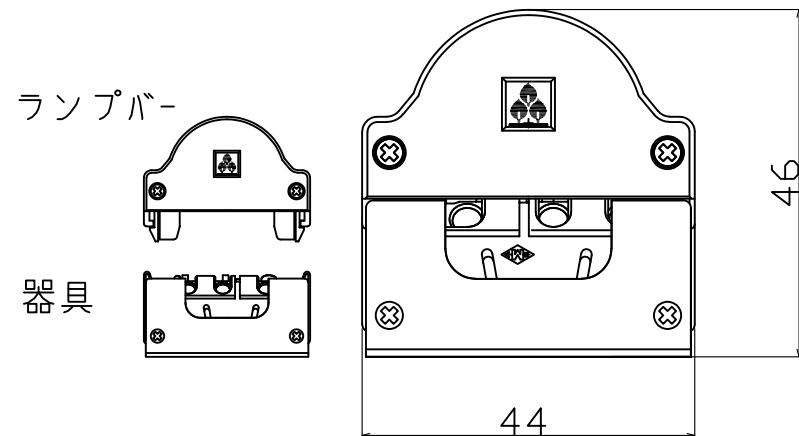
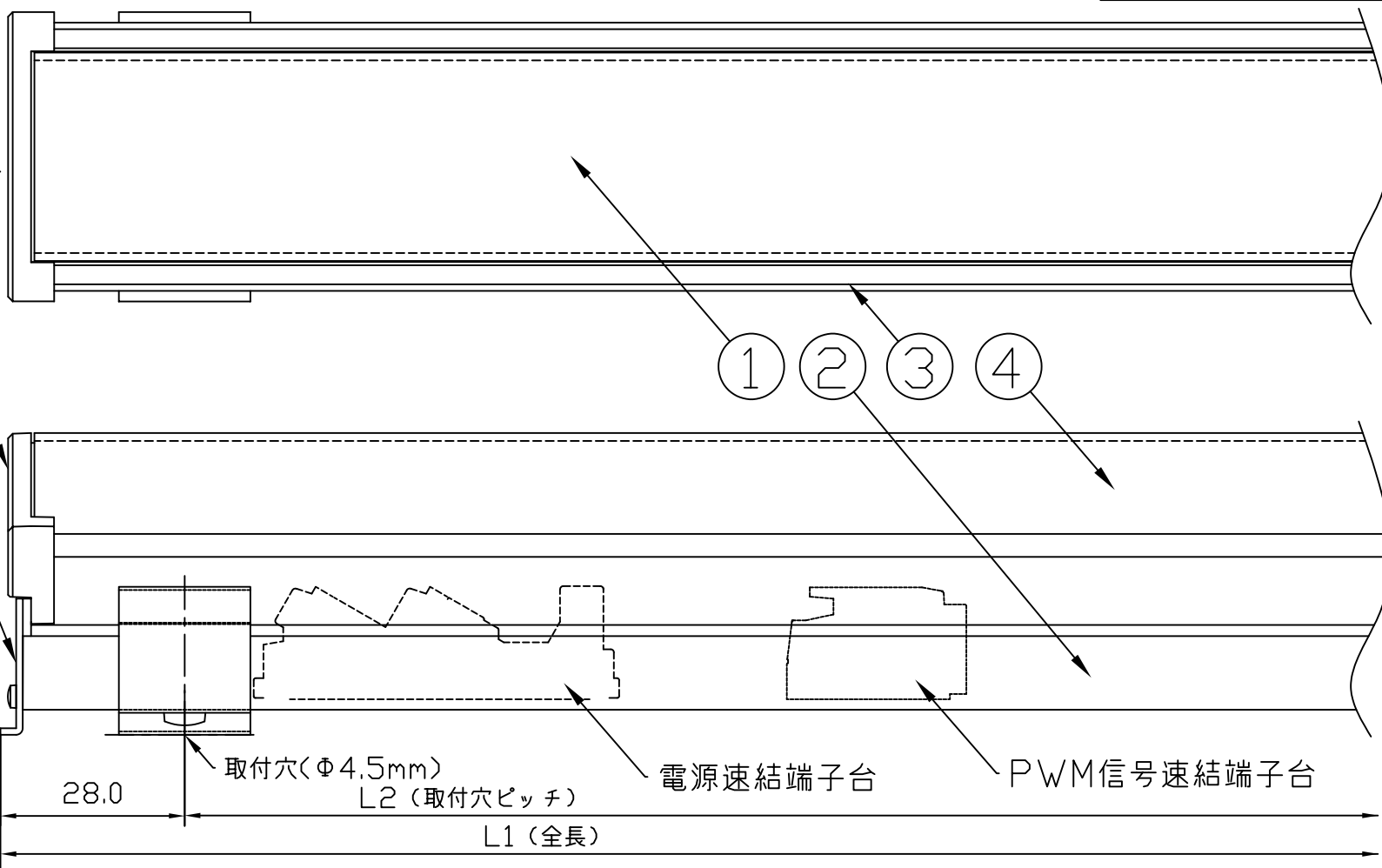
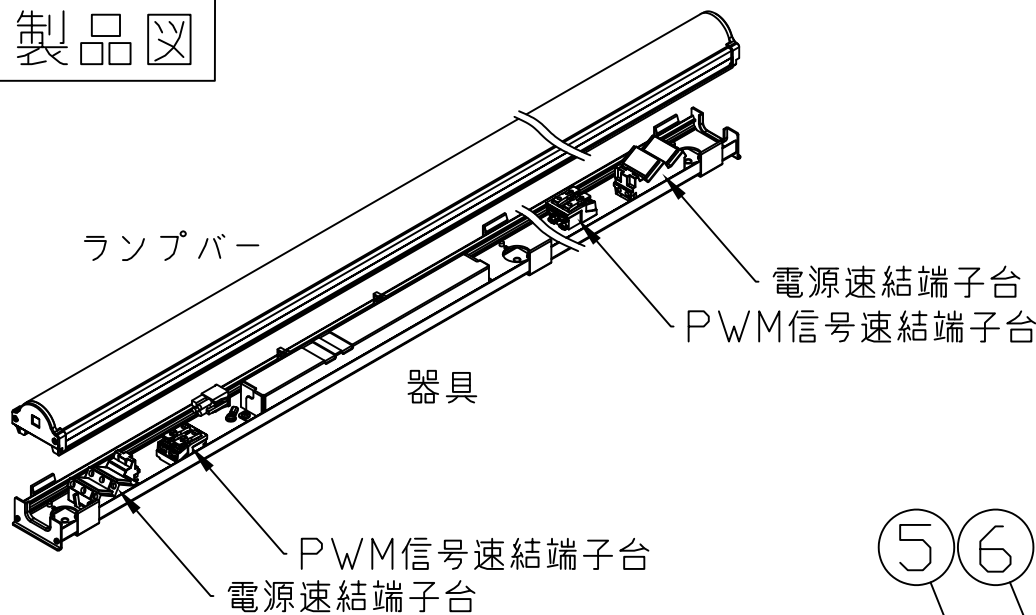
品名	モジュラーレゾシリーズ		機能	-
形名	MAF106形	100/200V 屋内用	保護等級	-
発行	2024. 10. 01		作成	検図 承認



単位mm・第三角法

製品図

符号	改定記事	日付	担当	承認



〈使用上の注意〉

1. 取付環境によりベース温度は60℃程度になることがありますが、光束維持時間に著しい影響はしません。
2. 閉鎖した狭隙環境に設置される場合は、ベース温度が65℃を超えない範囲としてください。
3. 電源電圧は定格値の±6%以内としてください。
4. 通電中に長時間ベースに触れないでください。低温やけどのおそれがあります。
5. 通電中にLEDを至近から直視しないでください。目を傷めるおそれがあります。
6. LEDは素子の性質上バラツキがあるため、同じ形名でも製品ごとに発光色・明るさが異なる場合があります。
7. 本製品の最大連結長はAC100V:30m/AC200V:50mです。

⚠ この製品は、100/200Vで点灯します。送り側にこの製品シリーズ以外の器具を接続しないでください

[形名付与法]
MAL109-227M

M:乳半
F:フロスト
L:ミディアム
N:ナロー
S:スーパーナロー
WW:ウォールウォッシャー

27:電球色 2700K

長さ
1:調光

仕様概要

ランプバー		器具形名	長さ L1 (mm)	長さ L2 (mm)	定格電圧100V		定格電圧200V		配光角 (度)	全光束 (lm)	固有エネルギー消費効率 (lm/W)		質量 (g)	付属品 員数
タイプ	形名				消費電力 (W)	入力電流 (A)	消費電力 (W)	入力電流 (A)			100V	200V		
シームレス	MAL109-227M	MAF109A	871	407.5 ×2	18.5	0.19	18.5	0.1	150/120	2160	116.7	116.7	780	3
フロスト	MAL109-227F								120	2560	138.3	138.3	780	
ミディアム	MAL109-227L								70/110	2340	126.4	126.4	840	
ナロー	MAL109-227N								38/120	2500	135.1	135.1	840	
スーパーナロー	MAL109-127S								14	1970	106.4	106.4	850	
ウォールウォッシャー	MAL109-127WW								18	1970	106.4	106.4	840	

*光束維持時間: 40,000時間 (光束維持率70%) 配光角は幅方向/長手方向。

シームレス/フロスト/ミディアム/ナロー

LED色温度	2700K	調光可能 PWM調光
LED演色性	Ra93	
LED色度	3step相当	

スーパーナロー/ウォールウォッシャー

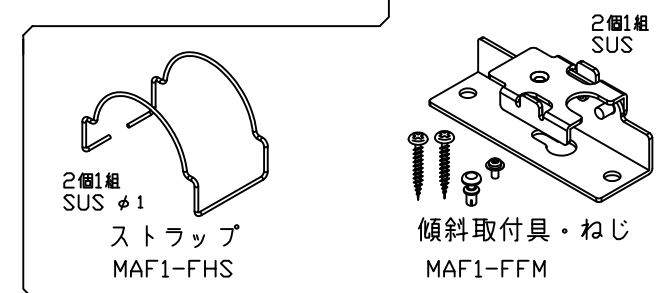
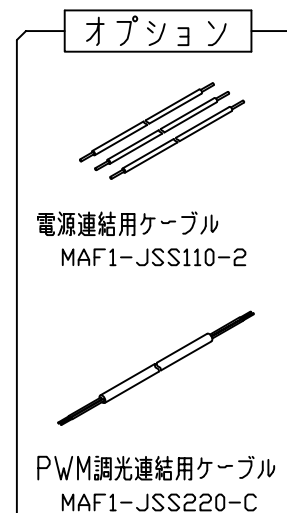
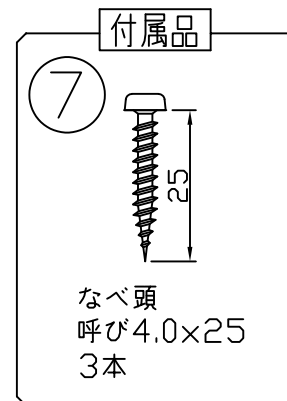
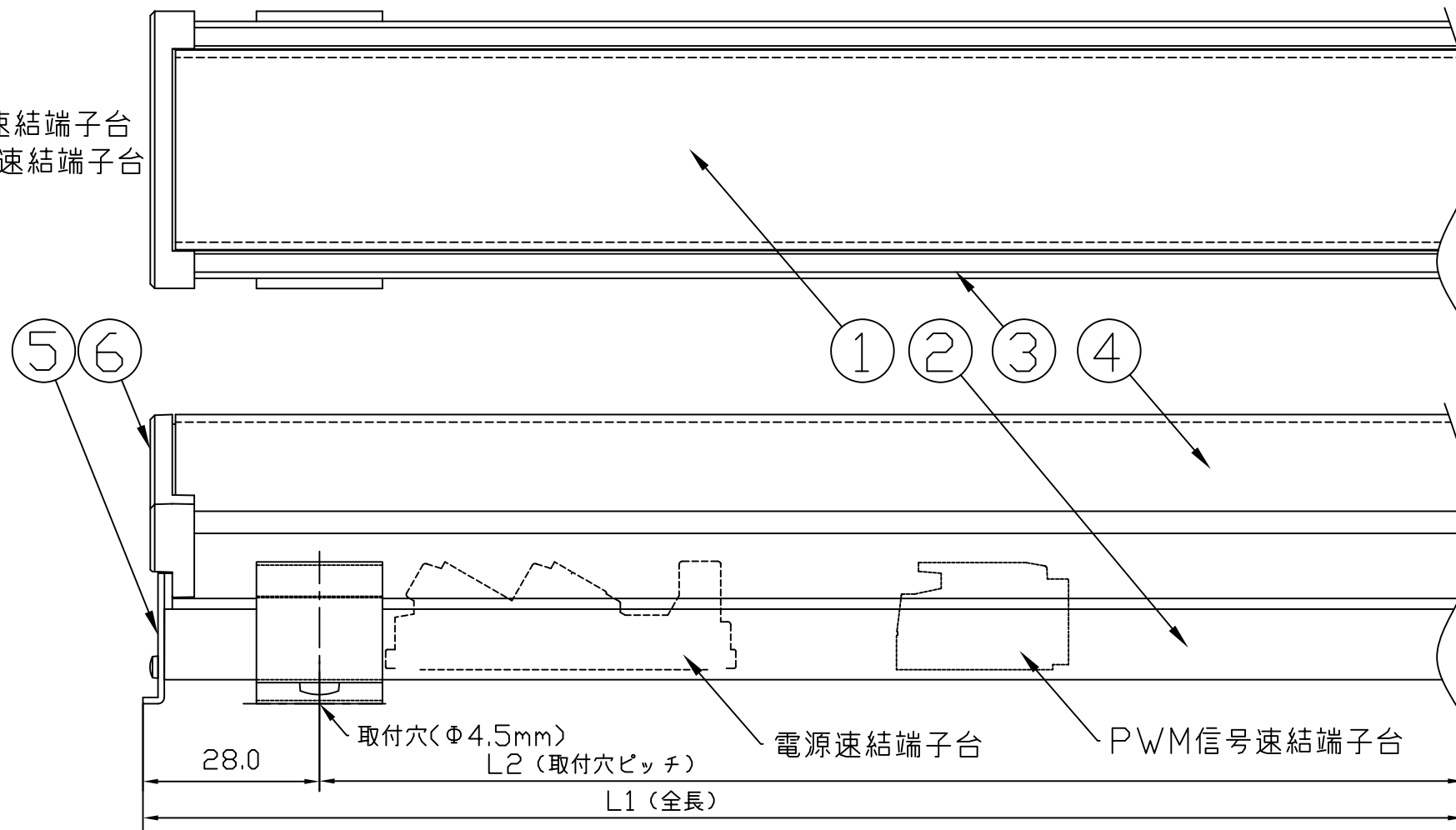
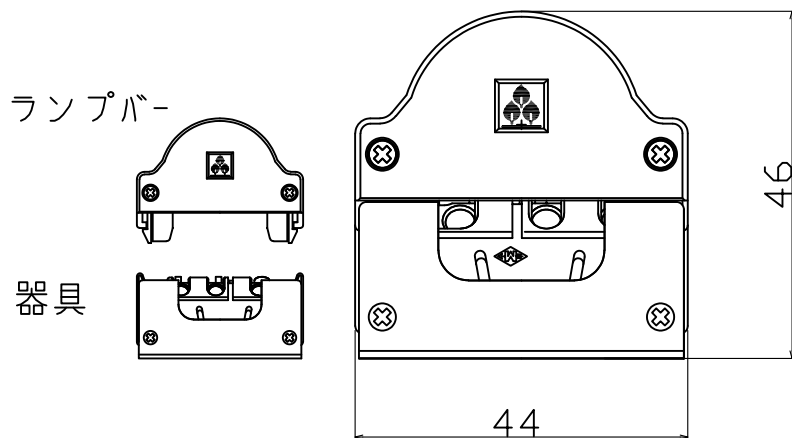
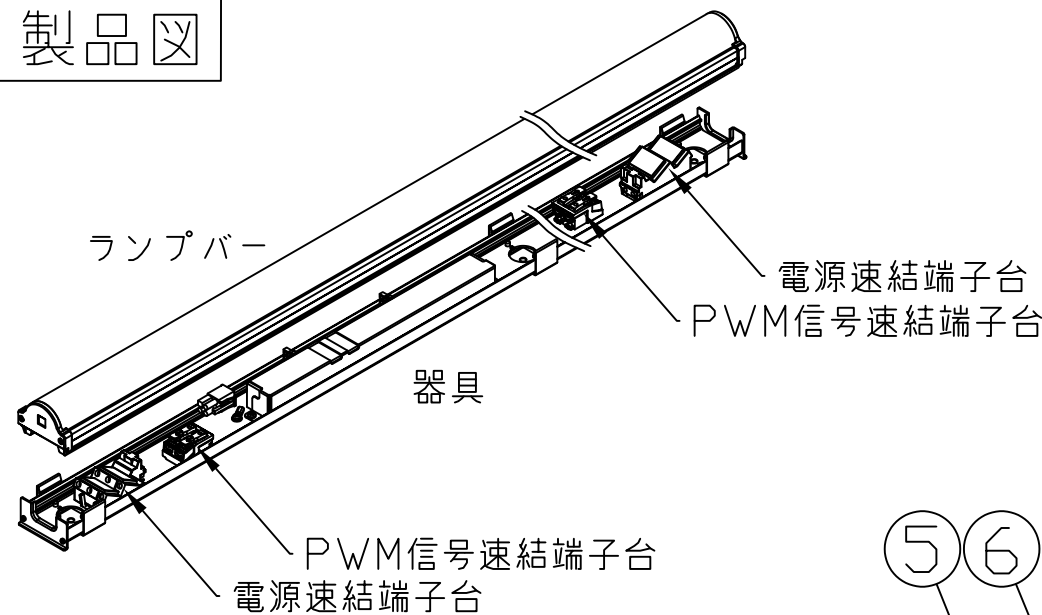
LED色温度	2700K	調光可能 PWM調光
LED演色性	Ra83	
LED色度	3step	

7	付属品	3	SUS	-
6	サイドカバー (ランプバー)	2	PC (乳半)	光学拡散剤配合
5	サイドカバー (器具)	2	SGCC	垂れ止め
4	トップカバー	1	PC	光学拡散剤配合
3	ベース (ランプバー)	1	アルミニウム合金	銀鍍消し陽極酸化皮膜
2	ベース (器具)	1	アルミニウム合金	銀鍍消し陽極酸化皮膜
1	LED	N	チップ形	日亜化学工業
番号	部品名	数	材質・仕様	摘要

品名	モジュラーレゾシリーズ		機能	-
形名	MAF109形	100/200V 屋内用	保護等級	-
発行	2024. 10. 01		作成	検図 承認
森山産業株式会社 http://www.moriyama-corp.co.jp/				
				単位mm・第三角法

製品図

符号	改定記事	日付	担当	承認



〈使用上の注意〉

1. 取付環境によりベース温度は60℃程度になることがありますが、光束維持時間に著しい影響はしません。
2. 閉鎖した狭隙環境に設置される場合は、ベース温度が65℃を超えない範囲としてください。
3. 電源電圧は定格値の±6%以内としてください。
4. 通電中に長時間ベースに触れないでください。低温やけどのおそれがあります。
5. 通電中にLEDを至近から直視しないでください。目を傷めるおそれがあります。
6. LEDは素子の性質上バラツキがあるため、同じ形名でも製品ごとに発光色・明るさが異なる場合があります。
7. 本製品の最大連結長はAC100V:30m/AC200V:50mです。

⚠ この製品は、100/200Vで点灯します。送り側にこの製品シリーズ以外の器具を接続しないでください

〔形名付与法〕
MAL112-227M

M:乳半
F:フロスト
L:ミディアム
N:ナロー
S:スーパーナロー
WW:ウォールウォッシャー
27:電球色 2700K

長さ
1:調光

シームレス/フロスト/ミディアム/ナロー/スーパーナロー/ウォールウォッシャー

LED色温度	2700K	調光可能 PWM調光
LED演色性	Ra93	
LED色度	3step相当	

LED色温度	2700K	調光可能 PWM調光
LED演色性	Ra83	
LED色度	3step	

仕様概要

ランプバー		器具形名	長さ L1 (mm)	長さ L2 (mm)	定格電圧100V		定格電圧200V		配光角 (度)	全光束 (lm)	固有エネルギー消費効率 (lm/W)		質量 (g)	付属品 員数	
タイプ	形名				消費電力 (W)	入力電流 (A)	消費電力 (W)	入力電流 (A)			100V	200V			
シームレス	MAL112-227M	MAF112A	1159	551.5 x2	25.0	0.25	25.0	0.13	150/120	2880	115.2	115.2	990	3	
フロスト	MAL112-227F								120	3410	136.4	136.4			990
ミディアム	MAL112-227L								70/110	3120	124.8	124.8			1080
ナロー	MAL112-227N								38/120	3340	133.6	133.6			1080
スーパーナロー	MAL112-127S								14	2620	104.8	104.8			1090
ウォールウォッシャー	MAL112-127WW								18	2620	104.8	104.8			1080

*光束維持時間：40,000時間（光束維持率70%） 配光角は幅方向/長手方向。

7	付属品	3	SUS	-
6	サイドカバー(ランプバー)	2	PC(乳半)	光学拡散剤配合
5	サイドカバー(器具)	2	SGCC	垂鉛めっき
4	トップカバー	1	PC	光学拡散剤配合
3	ベース(ランプバー)	1	アルミニウム合金	銀艶消し陽極酸化皮膜
2	ベース(器具)	1	アルミニウム合金	銀艶消し陽極酸化皮膜
1	LED	N	チップ形	日亜化学工業
番号	部品名	数	材質・仕様	摘要

品名	モジュラーレゾシリーズ		機能	-
形名	MAF112形	100/200V 屋内用	保護等級	-
発行	2024. 10. 01		作成	検図 承認
森山産業株式会社 http://www.moriyama-corp.co.jp/				
				単位mm・第三角法