

取扱説明書 100V ESW-1-E形

商品名:ソリッドスリムライン

調光 屋内



この取扱説明書は特注仕様を除く内容を除いて、特注品にも共用します。

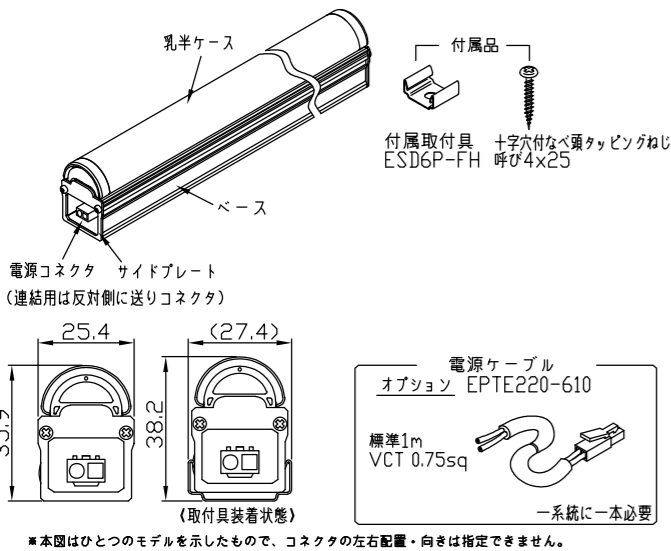
仕様

- *100V 屋内仕様。調光可。
- *接続にはオプション電源ケーブル（1系統に1本）が必要。
- *最大連結長は20m。

■本体	ESW#U1-056J**M-100E	ESW#U1-084J**M-100E	ESW#U1-112J**M-100E	ESW#U1-140J**M-100E
形名	ESW#U1-056J**M-100E	ESW#U1-084J**M-100E	ESW#U1-112J**M-100E	ESW#U1-140J**M-100E
定格	100V 7.5W	100V 11.4W	100V 15.0W	100V 18.6W
全長(mm)	574	849	1124	1398
質量(g)	295	400	505	610
送りの有無	コネクタあり			
電流制御装置	電源内蔵/定電流制御(光出力変動なし/調光)			
■付属品				
取付具・取付ねじ	2セット		3セット	
推奨取付ピッチ(mm)	545	820	1094 (547x2)	1368 (684x2)

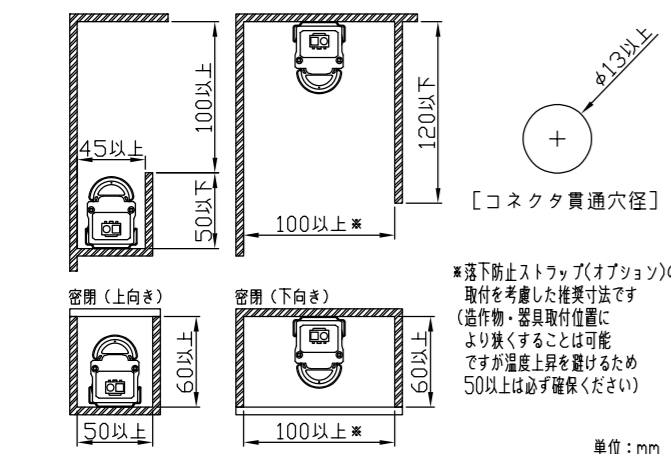
- * 形名 # 部は数字
- * 形名 ** 部は数字:色温度を表します。
例) 27F (27:2700K 等)
- * ESW#U1-***E**M-は端末仕様(送りコネクタなし)

各部の名称



警告 設置場所の制限

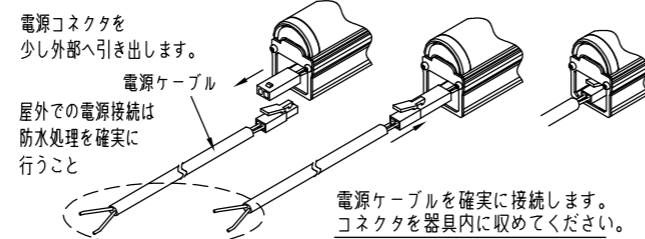
- 器具の温度上昇を避けるため、下記寸法をお守りください。下記寸法以下の場合は、器具耐用年限が短くなるおそれがあります。



取付及び接続方法

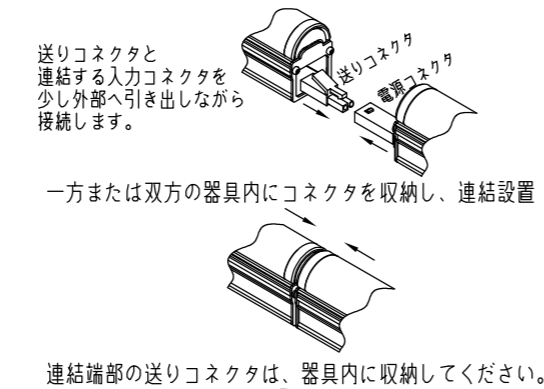
- ⚠ 電気設備の技術基準に従って施工してください。
- ⚠ 接続等の施工は、法規に従って有資格者が行ってください。

- 出線の出る方向に障害物がないか、お確かめください。
- 1) 取付部の油分、水滴、ほこり等を除去してください。
- 2) 器具の電源コネクタを少し外部へ引き出して、電源ケーブルを接続します。確実に差し込んでください。

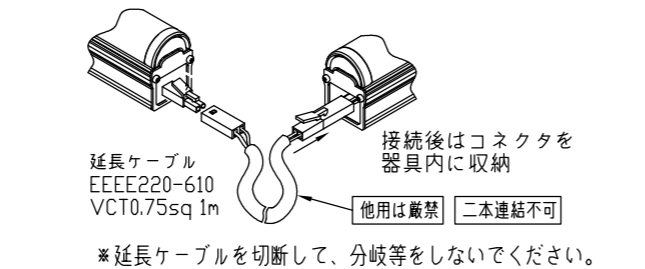


- ⚠ 注意
 - ・コネクタを強く引っ張らないこと。感電の原因となります。
 - ・サイドカバーなど分解しないこと。感電の原因となります。

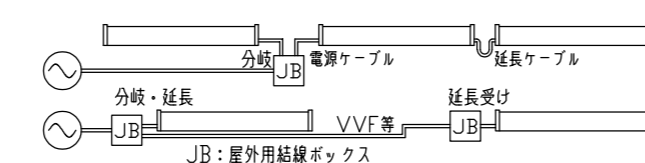
- 3) 連結接続は、相互のコネクタを少し外部へ引き出して、コネクタ相互を接続し、その後一方または双方の器具内にコネクタが収納されるように設置します。



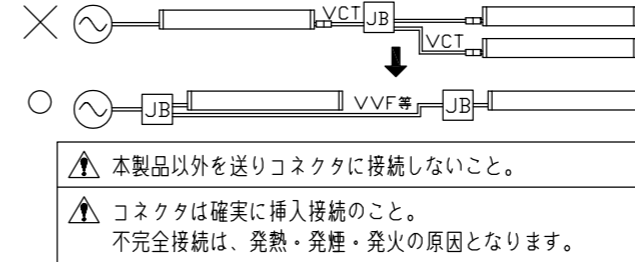
- 4) コーナー等の離隔連結接続は、延長ケーブルをお使いください。



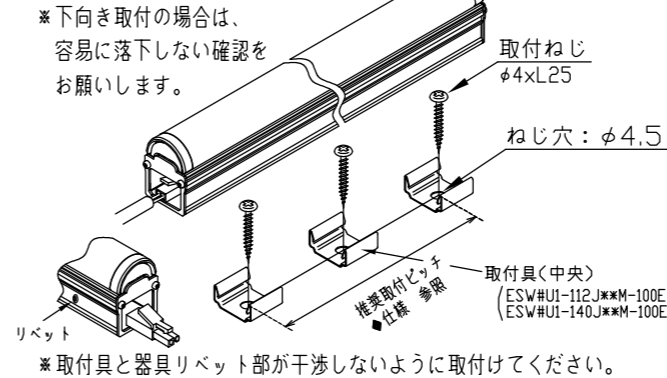
- 5) 電源分岐、または電源延長が必要な場合



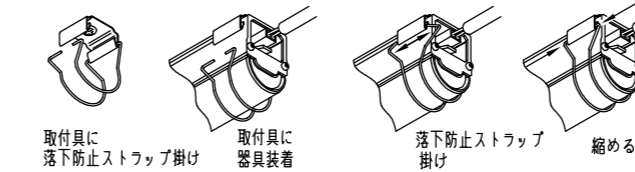
送り側の分岐配線はできません。



- 7) 付属の取付具での取り付け方法

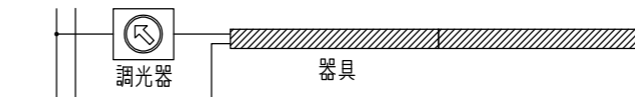


- 8) 落下防止ストラップ(オプション)の取付方法
天井壁面取付で落下の懸念がある場合に使用ください



調光接続

- 1) 白熱灯用の(二線)調光器で調光可能です。



- 2) 調光範囲は、標準で5-100%(光度基準)です。調光器によっては範囲が狭くなる場合があります。

- 3) 動作確認調光器
パナソニック: WTC57583W
ルートロン: グラフィックアイQS
+ マルチパワーモジュールPHPM-PA-JA-MH

- * 最小調光付近になると、同一品番および同一器具において明るさにバラツキが生じることがあります。その場合は調光器の下限設定等を調整しバラツキが生じない明るさでご使用ください。
- * 電源ノイズの影響や調光器との組合せ次第では、調光設定中に僅かなちらつきを生じることがありますが、故障ではありません。少しずらした位置でお使い戴くようお願いいたします。
- * 電源オンで一瞬点灯した後に調光点灯に移ることがありますが、故障ではありません。
- * 連結器具同士で、消灯時の明るさに違いを生じることがあります。
- * 器具同士で、点灯タイミングにずれを生じる場合があります。
- * 長さが違う製品を連結した場合、調光の明るさに多少の差異を生じることがありますが、故障ではありません。
- * 複数の調光器を使用した場合、相互影響により僅かなちらつきが生じることがありますが、その場合は、調光設定を少しずらした位置でお使い下さい。
- * 負荷容量などは、ご使用になる調光器の説明書に従ってください。
- * 本製品のLED電流は連続しており、光出力変動はありません。従いまして、フリッカ現象(ストロボ効果)は生じません。

連結設置

- 1) この器具は最大下記の長さまで連結することができます。

最大連結長	20m (オプション電源・延長ケーブル含む)
-------	------------------------

- ⚠ 最大連結長を越えないようご注意ください。最大連結長を越えようと、短絡等異常時の回路遮断遅延により、発煙・発火に至ることが考えられます。
- 定電流駆動により、末端器具光度低下はありません。

オプション

- 1) 電源ケーブル EPTE220-610
一電源系統に、一本必須です。
延長ケーブルと連結しての使用はできません。
- 2) 標準1m VCT 0.75sq
- 3) 落下防止ストラップ
ESW9P-FHS 2個1組
- 3) 延長ケーブル EEEE220-610
器具間周りで延長に使用します。
延長ケーブルの二本連結使用はできません。
- 4) 傾斜取付具
MAF1-FFS

その他の注意事項

- 1) 上面のカバーを強く押すなど変形させると、元へ戻らなくなります。無用な力を加えないようにしてください。
- 2) 内蔵されているLED素子及び基板の交換はできません。
- 3) 器具の近くのラジオ・テレビ等に雑音が入る場合があります。ラジオ・テレビ等を離すか、雑音防止フィルタをいれてください。
- 4) 光束維持時間は光束維持率70%となる時間で、LED照明器具の保証期間ではありません。LED照明器具には耐用年限があります。耐用年限をお守りください。
- 5) 雷の影響による故障低減のため、電源は屋内配線用の配電盤から供給してください。
- 6) ビデオや防犯カメラなどの映像に干渉する場合がありますので、採用にあたっては確認が必要です。
- 7) バーコードをご使用の場合、機種によっては光が干渉し読み取りできないことがありますので、採用にあたっては確認が必要です。
- 8) 同時翻訳機などの誘導無線をご使用になる場合は、雑音が入る場合があります。事前に確認し、対策を講じてください。
- 9) 壁面に直近で設置する場合は、器具に近い壁面に明るさむらを生じていないか、壁との離隔での事前確認をお奨めします。
- 10) 電源電圧変動の影響によってちらつきが発生したり、消灯したりする場合がありますが、異常ではありませんので、あらかじめご了承ください。

警告 設置上の制限

- 1) コネクタを露出させないでください。発煙発火の原因となります。
コネクタを器具内に入れてください。
- 2) 器具間を離し器具内電線が露出する設置はしないでください。発煙発火の原因となります。
- 3) 送りコネクタに、この製品シリーズ以外の器具は接続はできません。発煙発火の原因となります。
- 4) 通路上部や高所等、落下被害が想定される所に設置される場合は、取付具が強固な造管材に固定されている等、安全に配慮願います。
- 5) 人が容易に触れないよう設置ください。

工事店・電器店様へのお願い
この取扱説明書は、必ずお客様にお渡しください。

◆はじめに

この器具をご使用になる前に、必ず本説明書をよくお読みになり、安全上の注意事項を充分にご理解ください。

安全に関する事項は、本説明書の「安全上のご注意」または器具本体に貼付しているラベルの **警告** と **注意** のマークによって、特に注意を引くように表示しています。

警告 誤って使用しますと、事故により使用者が重傷を負うおそれがあります。

注意 誤って使用しますと、使用者が傷害を受けたり、物的損害発生のおそれがあります。

(例)

警告

火災のおそれあり
器具を布や紙等可燃物で覆ったり、火気近傍への取付禁止。
落下してけがのおそれあり
カバーやグローブの取付は指定通り確実に行うこと。又、取扱は必ず丁寧に行うこと。
落下してけが(感電・火災)のおそれあり
指定方向以外での取付禁止。

◆安全上のご注意

警告

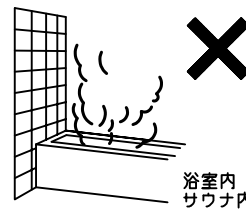
この器具は、一般通常環境（本説明書用語欄参照）で使用できます。下記使用環境・条件で使用しますと落下・感電・火災、及びランプ・器具等の耐用年限が短くなる原因になります。裏面の説明も合わせてお読み願います。

＜防湿非対応器具＞

- 一般通常環境以外の所
- 浴室内、サウナ内
- 高温又は湿気のある所

＜防湿対応器具＞

- 一般通常環境以外の所
- サウナ内・業務用浴室・高温の所



使用環境に適合するかどうかの判断が困難な場合は、お問合せください。

DC5・12・24Vなどのローボルト電源器具の場合は直流電源装置をご使用下さい。

電源電圧は、器具銘板または本説明書に記載している電圧の±6%内でご使用下さい。範囲外では耐用年限が短くなるほか、部品が過熱し感電・火災の原因になります。

至近距離でLEDを直視しないでください。視力障害をきたすおそれがあります。

火気等の近くでは、使用しないでください。落下・感電・焼損の原因になります。



警告

アース端子、アース線がある製品のアース工事は、電気設備の技術基準にしたがって確実に行ってください。感電の原因になります。

取付けの際は、器具各部にひび、割れ、欠け等の異常がないことをご確認のうえご使用ください。落下の原因になります。

器具本体表示または本説明書に従って施工してください。落下・感電・火災の原因になります。

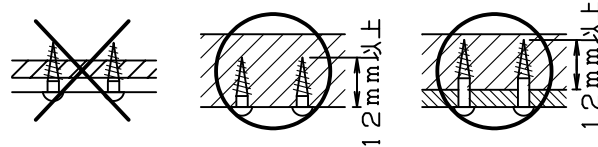
電気接続は、本説明書に従って確実に接続してください。接触不良により感電・焼損の原因になります。

配線部品を使用する場合は破損していないことを確認のうえ使用してください。落下・損傷の原因になります。

取付方向は、器具本体表示または本説明書に従って正しく施工してください。感電・火災・けがの原因になります。

木ねじによる器具取付けは下記のように行ってください。誤った施工をしますと、落下の原因になります。

- 取付部強度が低い場合は、補強材で補強してください。
- 取付部・補強材の材質は、杉またはこれと同等以上の強度を有するものをご使用ください。
- 取付部・補強材へのねじ埋込み寸法は、12mm以上となるように取付けてください。
- 器具は補強材の板目または証目面に取付けてください。
- 既に使用されたねじ穴の再利用は、しないでください。



器具の改造、部品の変更は行わないでください。落下・感電・火災・浸水等の原因になります。

濡れた手で器具を操作しないでください。感電・故障の原因になります。

カバー・グローブ・粹・飾り等の着脱は、器具本体表示または本説明書に従って確実に行ってください。落下の原因になります。

器具に他の荷重をかけないでください。落下・感電・損傷の原因になります。

警告

器具を布や紙等の可燃物で覆わないでください。また、燃えやすい物を近づけたり、異物を差込んだりしないでください。落下・感電・火災の原因になります。

安全機構が付加されている場合は、必ず使用してください。落下・感電・火災の原因になります。

器具交換やお手入れの際は、電源を元から切ってください。

煙・臭いなどの異常を感じたら、すぐに電源を切ってください。感電・火災の原因になります。工事店、お買い上げの販売店、または当社にご相談ください。



注意

電気工事が必要な場合は、電気設備の技術基準に従って有資格者が行ってください。一般の方の工事は法律で禁止されています。

器具銘板と梱包ケース、および本説明書の品番が一致しているか確認してください。

器具、部品の取付け状態および点灯状態に異常がないことを確認のうえご使用ください。落下・感電・火災の原因になります。

器具や部品の取扱いは丁寧に行ってください。落下・破損の原因になります。

LED照明器具には耐用年限があります。設置して8~10年（※）経つと、外観に異常がなくても内部の劣化は進行しています。点検・交換してください。
※周囲温度30℃、1日10時間点灯、年間3000時間点灯
周囲温度が高い場合、点灯時間が長い場合は、年数が短くなります。定期的に保守・点検を行い、3年に1回は専門家の点検を受けてください。
点検せずに長期間使用した場合は、まれに、発煙・発火・感電に至る場合があります。点検を行っていても、耐用の限度を超えて使用すると、火災・感電・落下などに至る場合があります。

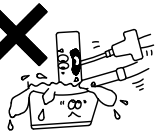
部品交換の際は、器具本体表示または本説明書に記載されたもの以外は、使用しないでください。落下・感電・火災の原因になります。

電源ノイズの影響や調光器との組み合わせ次第では、僅かなチラツキを生じるおそれがありますが故障ではありません。

色彩演出システムの各色LEDの光度減退特性は同一ではありません。従って、経年により初期のカラーバランスとは異なってくることがあります。

注意

器具の汚れは乾いた布等で拭き取ってください。丸洗いをしますと感電・故障の原因になります。



◆用語

- 一般通常環境
下記のような場所を除いた環境をさします。
1. 周囲温度が20±15℃を超える場所。
2. 粉じんが多い場所、振動が激しい場所、水中、機械、家具内。
3. 可燃性ガス、腐食性ガス等の発生する場所。（鉱内、海岸地区、温泉地区、重工業地区等）
4. 器具内または器具取付面に結露を生じる場所。手術室等の無菌室。

◆清掃 必ず電源を切って冷えてから！

器具やランプにほこりがつくと、明るさを損なうばかりでなく、器具自体の耐用年限を短くします。丸洗いはできません。

清掃か所	清掃方法
金属部	傷つきやすい部分ですから、柔らかい布で1~2回軽く拭いてください。
外せるプラスチック	30℃~40℃の中性洗剤を使用し、水洗いをしてそのまま乾かしてください。乾いた布で拭くと静電気が生じ、ほこりがつきやすくなります。（但し、金属部は除く）
外せるガラス	中性洗剤またはスプレー式ガラスクリーナを使い、スポンジ等で水洗いの後、自然乾燥してください。艶消しガラスは素手で触ると指紋が付きやすくなります。ゴム手袋等を使用してください。
全体	水を浸したやわらかい布をよく絞り拭いてください。

※ガソリン・シンナー・みがき粉・サンドペーパー・たわし等は使用しないでください。

◆保管

- 保管の際は下記の要領で行ってください。
●購入時と同じ状態で梱包してください。
●梱包ケースは、ケース表示に従い、正しい方向で保管してください。
●梱包ケースの上に物を置かないでください。
●梱包ケースに局部的な外圧をかけないでください。
●常温(20±15℃)、常湿(65±20%)の場所に保管してください。

◆廃棄

使用済の照明器具は、所轄の地方自治体が定めた方法にもとづき、適正に処理してください。なお、廃棄の際にはけがをしないよう手袋等をご使用ください。

◆商品についてのご相談・お問合せ

商品のお問い合わせ、修理、アフターサービスのご相談は、器具本体に貼付している器具銘板で形名をご確認の上、お買い上げいただきました販売店・工事店もしくは下記の相談窓口までご連絡ください。

森山産業株式会社
〒142-0041

住 所 東京都品川区戸越3-4-18
ゴールドステージビル5F

TEL 03-3786-1911
FAX 03-3784-1496

【お客様へーお読みになった後もこの取扱い説明書は必ず保管してください。】
※電話番号は変更になることがありますので、予めご了承ください。