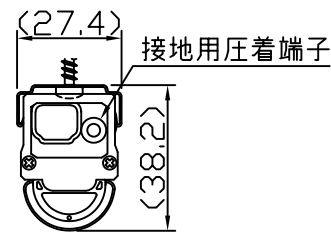
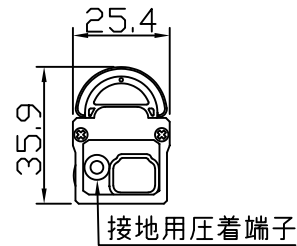
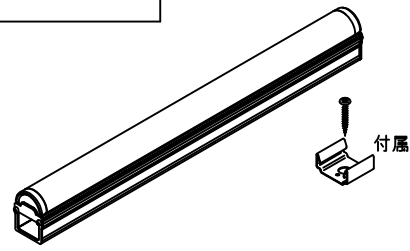
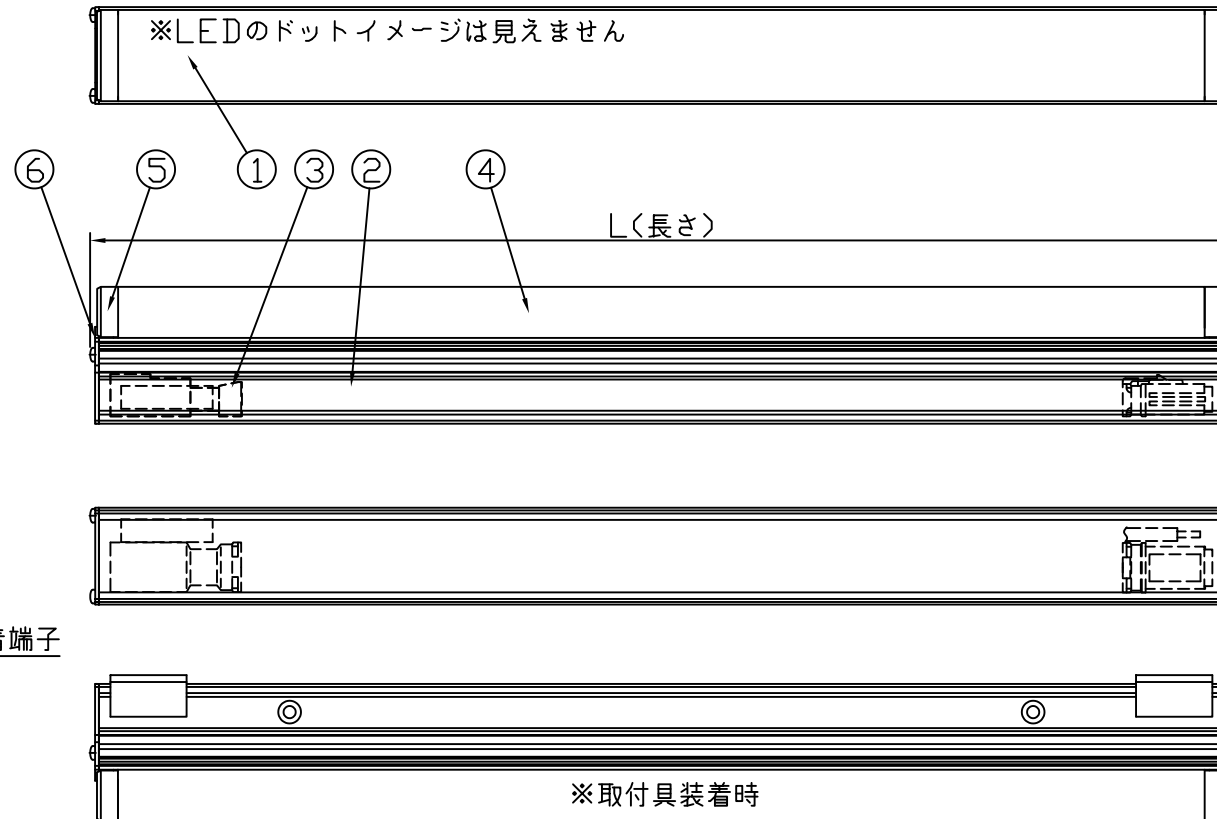


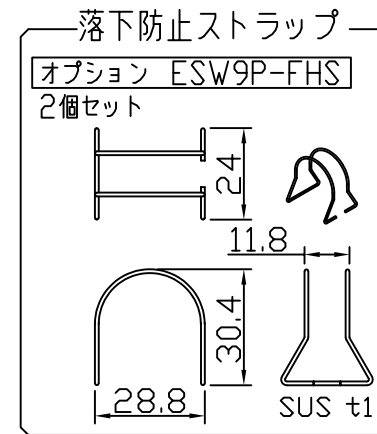
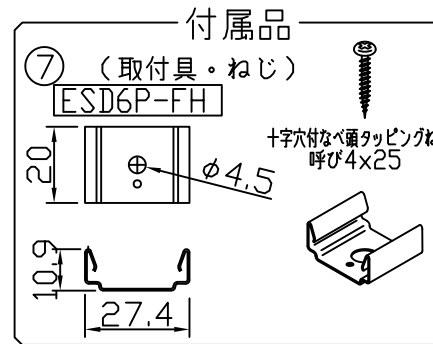
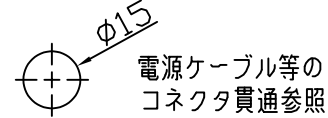
製品図



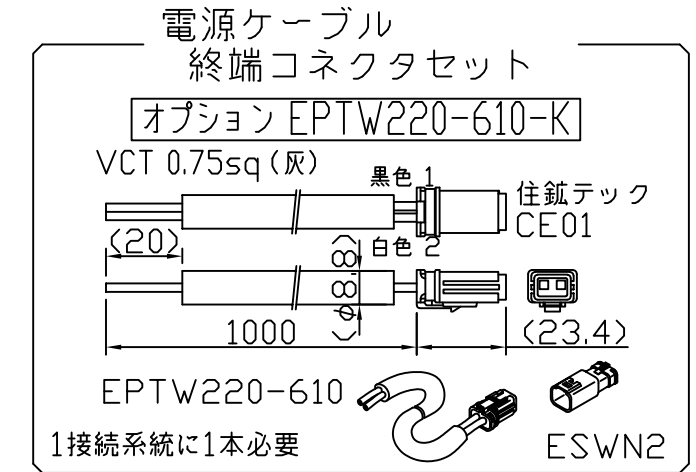
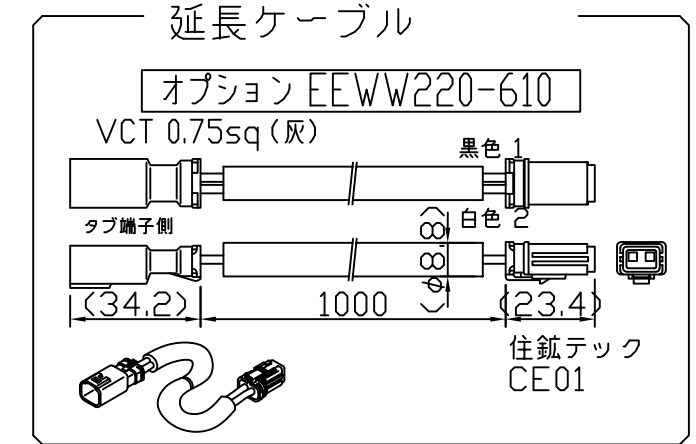
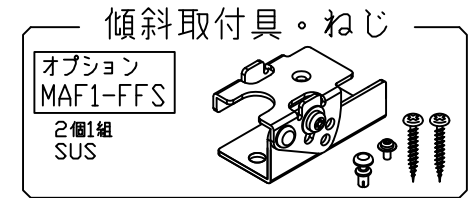
【取付具装着状態】



[コネクタ貫通穴径]



符号	改定記事	日付	担当	承認



《使用上の注意》

1. 取付環境によりベース温度は60℃程度になることがありますが、光束維持時間に著しい影響はしません。
2. 閉鎖した狭隙環境に設置される場合は、ベース温度が65℃を超えない範囲としてください。
3. 電源電圧は定格値の±6%以内としてください。
4. 通電中に長時間ベースに触れないでください。低温やけどのおそれがあります。
5. 通電中にLEDを至近から直視しないでください。目を傷めるおそれがあります。
6. LEDは素子の性質上バラツキがあるため、同じ形名でも製品ごとに発光色・明るさが異なる場合があります。
7. 本製品の最大連結長は20mです。

⚠ この製品は、100Vで点灯します。送り側にこの製品シリーズ以外の器具を接続しないでください

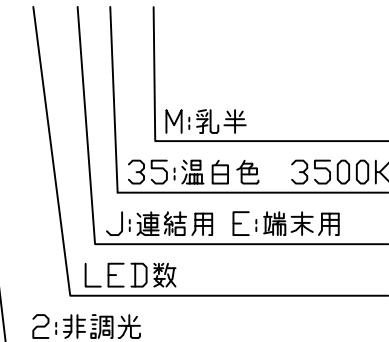
仕様概要 (端末用はESW2U2-xxxJ35M-100W)

形名	長さL (mm)	定格電圧100V消費電力(W)	入力電流(A)	配光角(度)	全光束(lm)	固有エネルギー消費効率(lm/W)	質量(g)	付属品員数
ESW2U2-028J35M-100W	300	3.9	0.043	160/120	430	110.2	180	2
ESW2U2-056J35M-100W	574	7.4	0.08		860	116.2	290	
ESW2U2-084J35M-100W	849	10.5	0.12		1290	122.8	395	
ESW2U2-112J35M-100W	1124	14.5	0.15		1720	118.6	505	
ESW2U2-140J35M-100W	1398	18.0	0.19		2150	119.4	610	3

光束維持時間：40,000時間(光束維持率70%) 配光角は幅方向/長手方向

[形名付与法]

ESW2U2-028J35M-100W



LED色温度	3500K	調光不可
LED演色性	Ra93	
LED色度	3step相当	

番号	部品名	数	材質・仕様	摘要
7	付属品(取付具・ねじ)	N	SUS	-
6	サイドプレート	2	SUS	-
5	サイドモールド	2	PC(乳半)	光学拡散剤配合
4	トップケース	1	PC(乳半)	光学拡散剤配合
3	コネクタ	2	PBT	CE01
2	ベース	1	アルミニウム合金	銀鈍消し陽極酸化皮膜
1	LED	N	チップ形	日亜化学工業
品名 ソリッドスリムライン防水非調光				
機能 防塵・防水・防湿				
形名 ESW2U2形100V 屋外 防湿				
保護等級 IP65				
発行 2024. 10. 01				
作成 検図 承認				
http://www.moriyama-corp.co.jp/				
単位mm・第三角法				