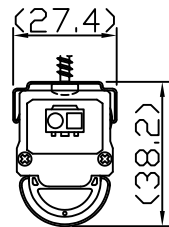
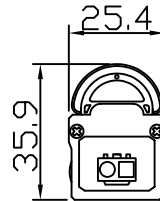
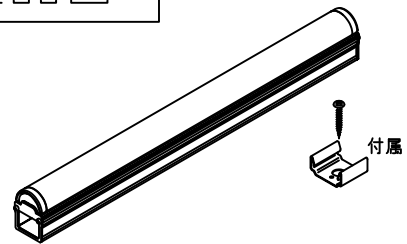
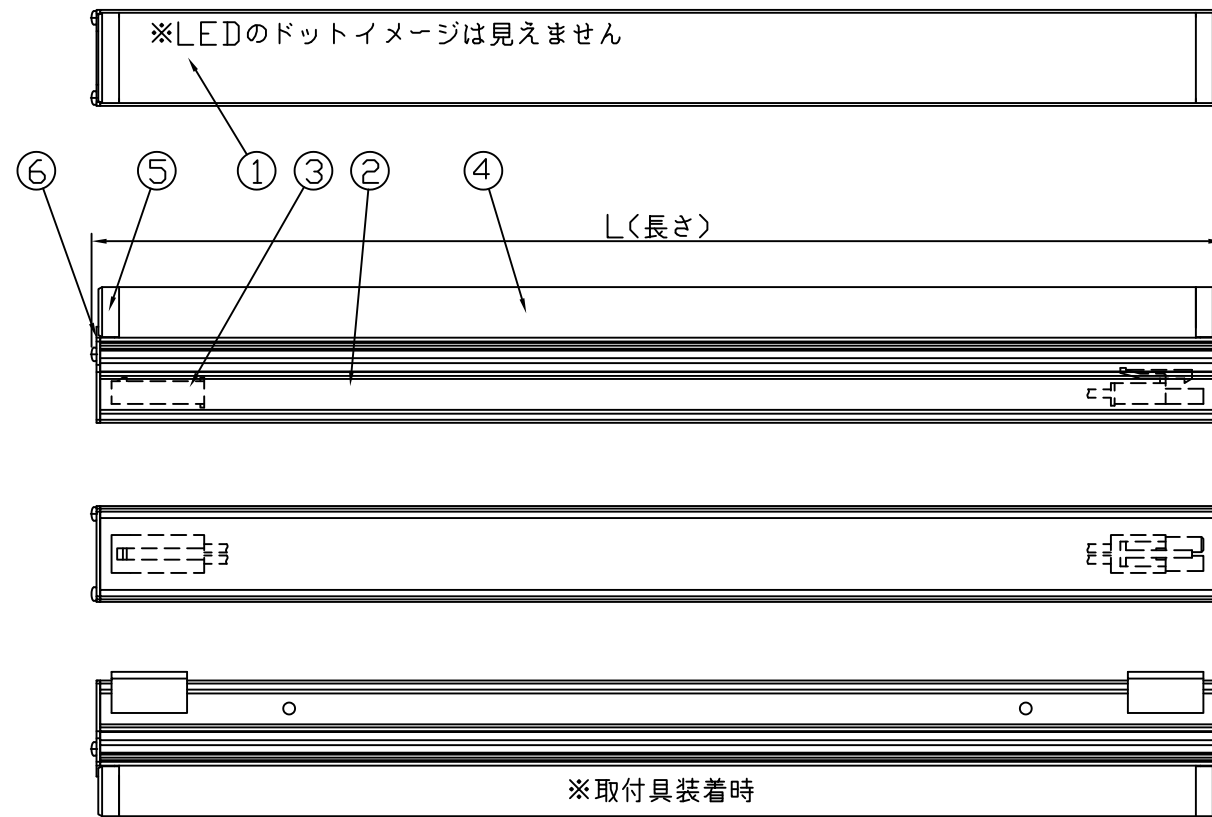


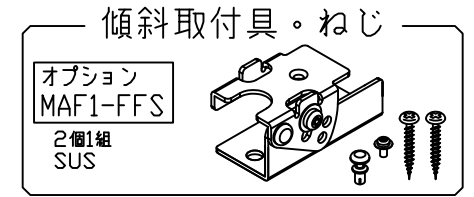
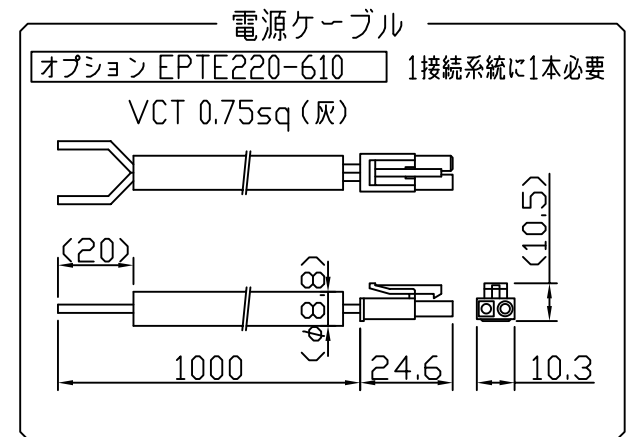
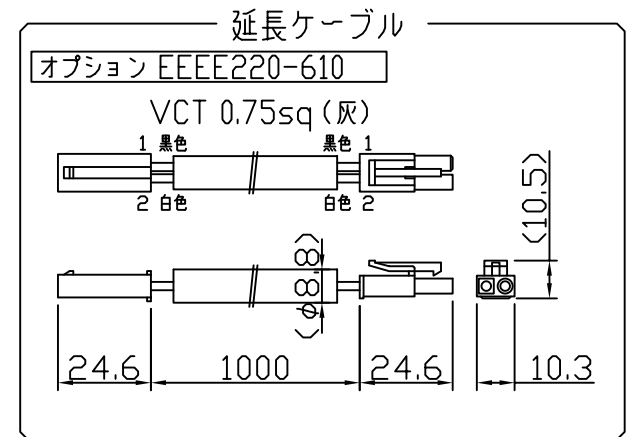
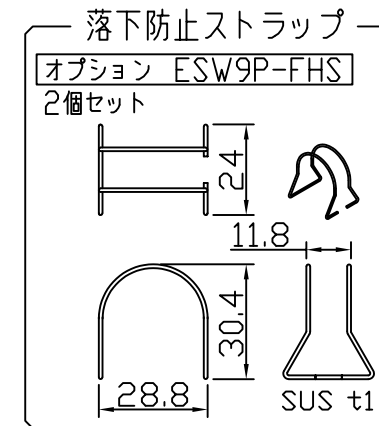
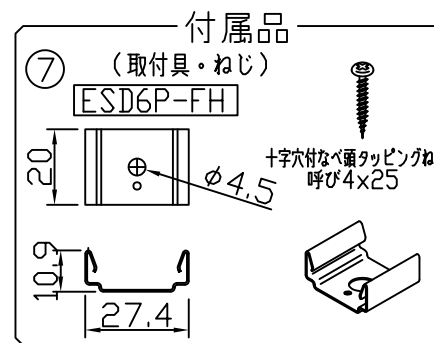
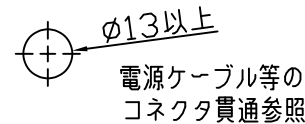
製品図



【取付具装着状態】



[コネクタ貫通孔径]



《使用上の注意》

1. 取付環境によりベース温度は60℃程度になることがありますが、光束維持時間に著しい影響はしません。
2. 閉鎖した狭環境に設置される場合は、ベース温度が65℃を超えない範囲としてください。
3. 電源電圧は定格値の±6%以内としてください。
4. 通電中に長時間ベースに触れないでください。低温やけどのおそれがあります。
5. 通電中にLEDを至近から直視しないでください。目を傷めるおそれがあります。
6. LEDは素子の性質上バラツキがあるため、同じ形名でも製品ごとに発光色・明るさが異なる場合があります。
7. 本製品の最大連結長は20mです。

⚠ この製品は、100Vで点灯します。送り側にこの製品シリーズ以外の器具を接続しないでください

仕様概要 (末端用はESW2U1-xxxE30M-100E)

形名	長さ L (mm)	定格電圧100V		配光角 (度)	全光束 (lm)	光束維持率 (lm/W)	質量 (g)	付属品 員数
		消費電力 (W)	入力電流 (A)					
ESW2U1-056J30M-100E	574	7.5	0.08	160/120	860	114.6	295	2
ESW2U1-084J30M-100E	849	11.4	0.12		1290	113.1	400	
ESW2U1-112J30M-100E	1124	15.0	0.16		1720	114.6	505	3
ESW2U1-140J30M-100E	1398	18.6	0.19		2150	115.5	610	

光束維持時間：40,000時間 (光束維持率70%) 配光角は幅方向/長手方向。

[形名付与法]

ESW2U1-056J30M-100E



LED色温度	3000K	調光可能
LED演色性	Ra93	
LED色度	3step	

番号	部品名	数	材質・仕様	摘要		
7	付属品 (取付具・ねじ)	N	SUS	-		
6	サイドプレート	2	SUS	-		
5	サイドモールド	2	PC (乳半)	光学拡散剤配合		
4	トップケース	1	PC (乳半)	光学拡散剤配合		
3	コネクタ	2	PA	JST EL		
2	ベース	1	アルミニウム合金	銀艶消し陽極酸化皮膜		
1	LED	N	チップ形	日亜化学工業		
品名				ソリッドスリムライン	機能	-
形名				ESW2U1形 100V 屋内用	保護等級	-
発行				2024. 10. 01	作成	検図 承認
<b>森山産業株式会社</b>						
http://www.moriyama-corp.co.jp/				単位mm・第三角法		