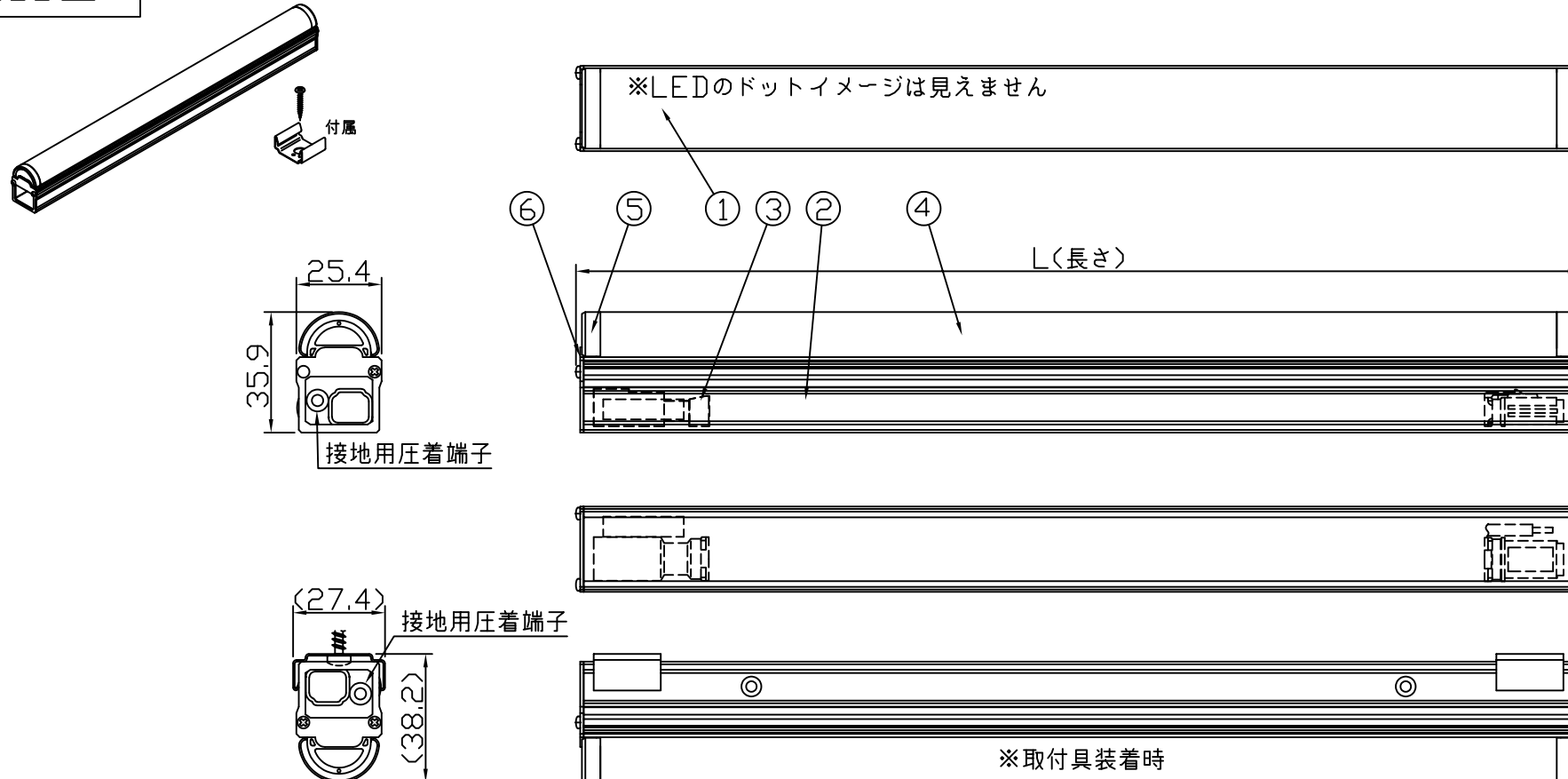


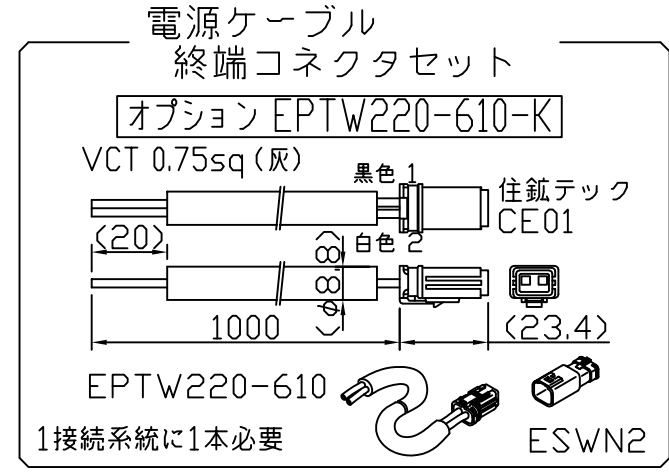
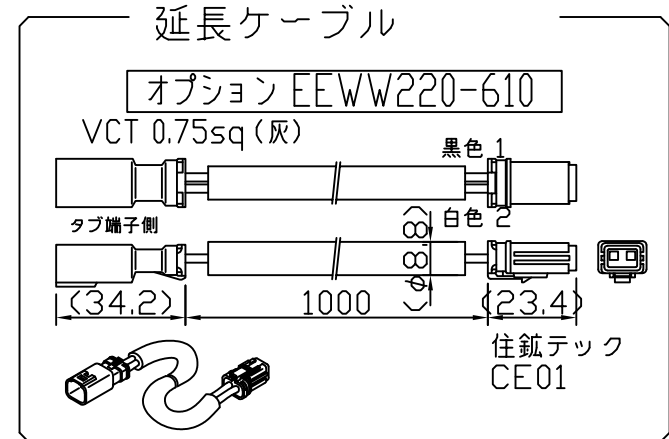
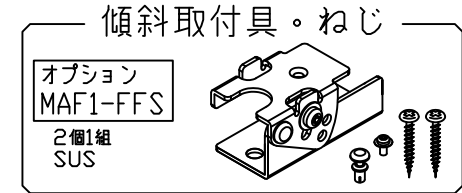
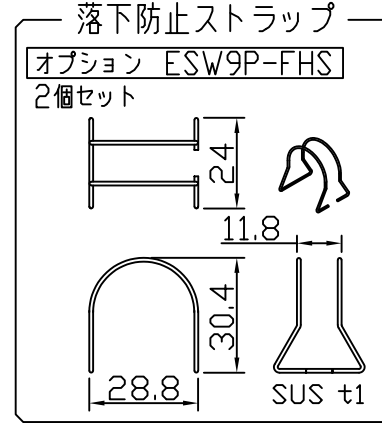
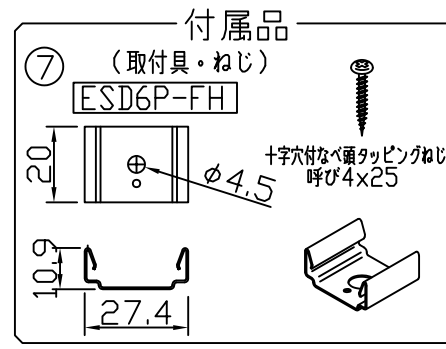
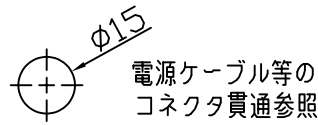
製品図

| 符号 | 改定記事 | 日付 | 担当 | 承認 |
|----|------|----|----|----|
|    |      |    |    |    |



【取付具装着状態】

[コネクタ貫通孔径]



- 《使用上の注意》
1. 取付環境によりベース温度は60℃程度になることがありますが、光束維持時間に著しい影響はしません。
  2. 閉鎖した狭隙環境に設置される場合は、ベース温度が65℃を超えない範囲としてください。
  3. 電源電圧は定格値の±6%以内としてください。
  4. 通電中に長時間ベースに触れないでください。低温やけどのおそれがあります。
  5. 通電中にLEDを至近から直視しないでください。目を傷めるおそれがあります。
  6. LEDは素子の性質上バラツキがあるため、同じ形名でも製品ごとに発光色・明るさが異なる場合があります。
  7. 本製品の最大連結長は20mです。

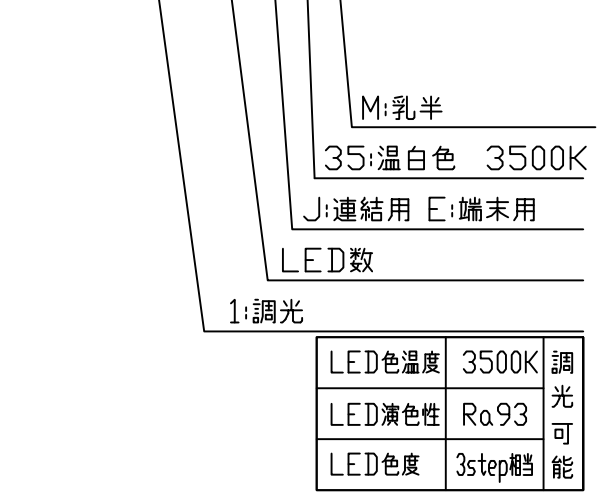
⚠ この製品は、100Vで点灯します。送り側にこの製品シリーズ以外の器具を接続しないでください

仕様概要 (端末用はESW2U1-xxxE35M-100W)

| 形名                  | 長さ L (mm) | 定格電圧100V |          | 配光角 (度) | 全光束 (lm) | 光束維持率 (lm/W) | 質量 (g) | 付属品員数 |
|---------------------|-----------|----------|----------|---------|----------|--------------|--------|-------|
|                     |           | 消費電力 (W) | 入力電流 (A) |         |          |              |        |       |
| ESW2U1-056J35M-100W | 574       | 7.5      | 0.08     | 160/120 | 860      | 114.6        | 295    | 2     |
| ESW2U1-084J35M-100W | 849       | 11.4     | 0.12     |         | 1290     | 113.1        | 400    |       |
| ESW2U1-112J35M-100W | 1124      | 15.0     | 0.16     |         | 1720     | 114.6        | 505    | 3     |
| ESW2U1-140J35M-100W | 1398      | 18.6     | 0.19     |         | 2150     | 115.5        | 610    |       |

光束維持時間：40,000時間(光束維持率70%) 配光角は幅方向/長手方向。

[形名付与法]



| 番号 | 部品名         | 数 | 材質・仕様    | 摘要         |
|----|-------------|---|----------|------------|
| 7  | 付属品(取付具・ねじ) | N | SUS      | -          |
| 6  | サイドプレート     | 2 | SUS      | -          |
| 5  | サイドモールド     | 2 | PC(乳半)   | 光学拡散剤配合    |
| 4  | トップケース      | 1 | PC(乳半)   | 光学拡散剤配合    |
| 3  | コネクタ        | 2 | PBT      | CE01       |
| 2  | ベース         | 1 | アルミニウム合金 | 銀艶消し陽極酸化皮膜 |
| 1  | LED         | N | チップ形     | 日亜化学工業     |

|    |                    |  |      |          |
|----|--------------------|--|------|----------|
| 品名 | ソリッドスリムライン防水       |  | 機能   | 防塵・防水・防湿 |
| 形名 | ESW2U1形 100V 屋外 防湿 |  | 保護等級 | IP65     |
| 発行 | 2024. 10. 01       |  | 作成   | 検図 承認    |

森山産業株式会社

http://www.moriyama-corp.co.jp/

単位mm・第三角法