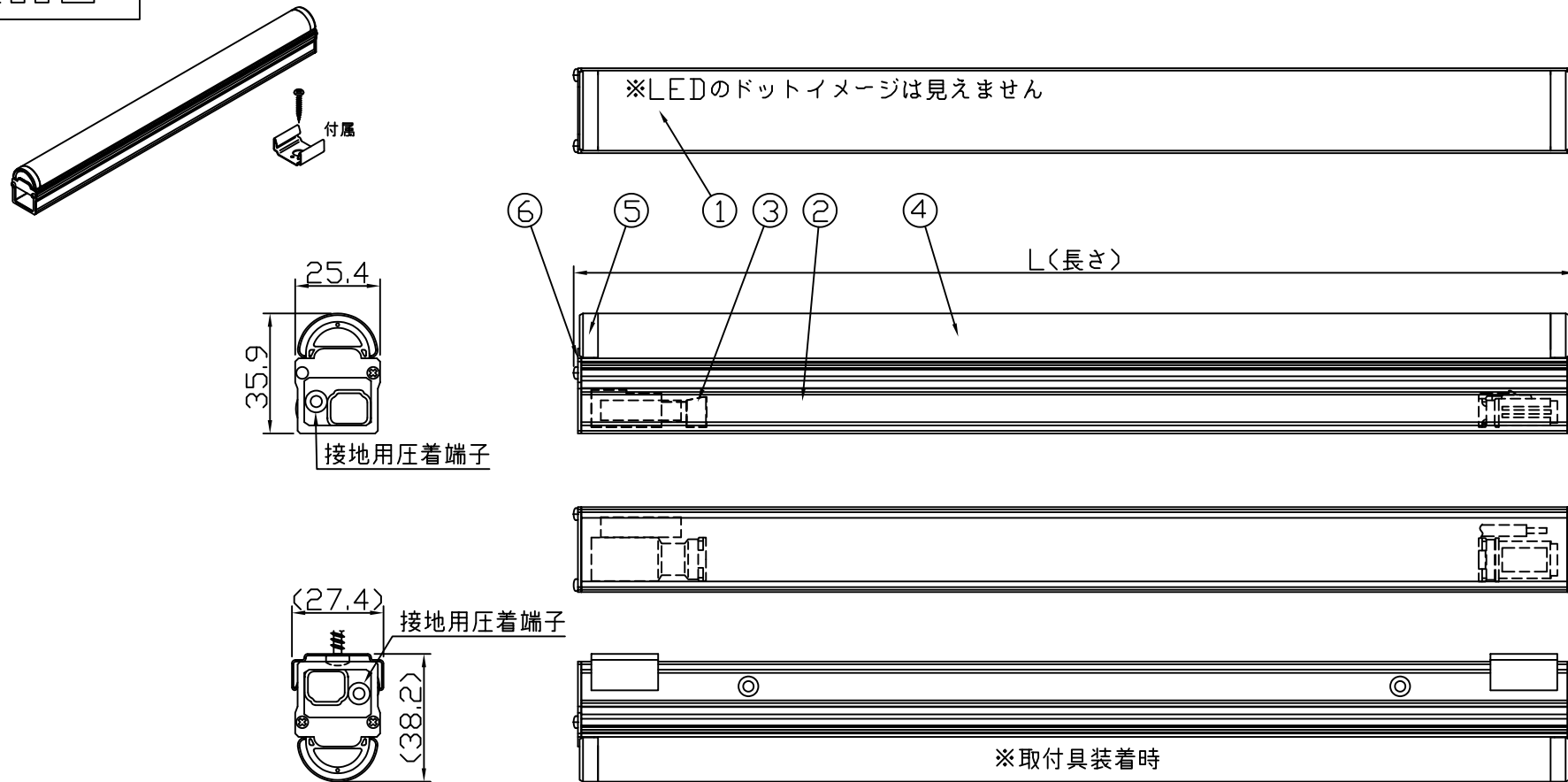
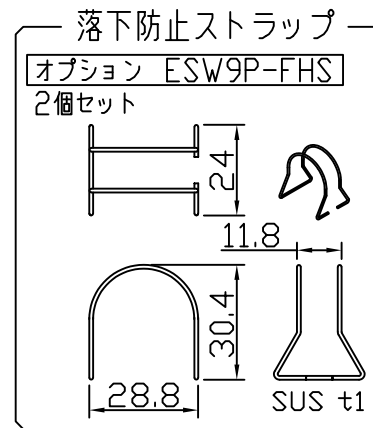
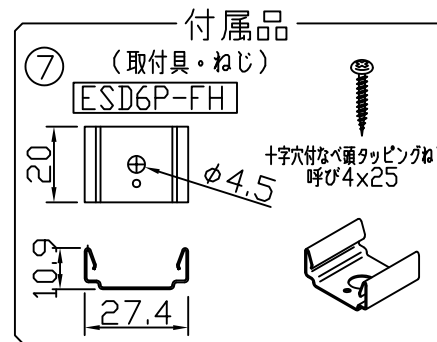
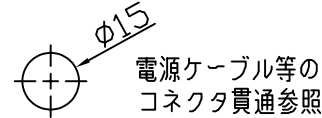


製品図

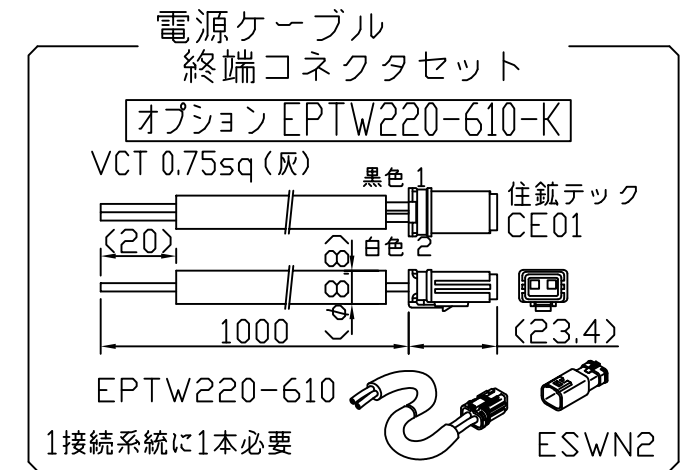
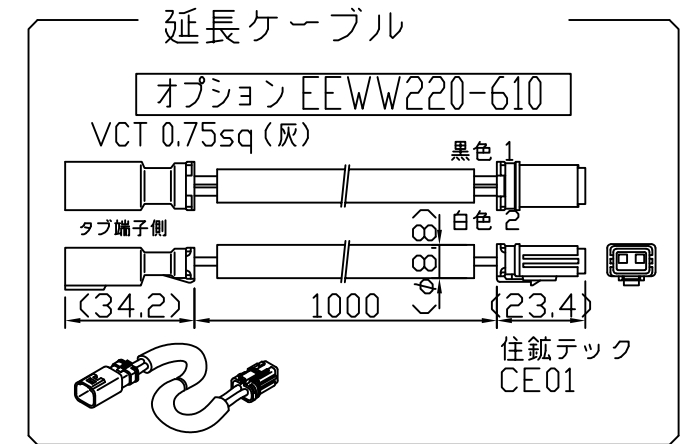
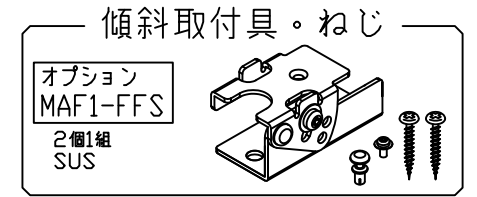


【取付具装着状態】

[コネクタ貫通孔径]



| 符号 | 改定記事 | 日付 | 担当 | 承認 |
|----|------|----|----|----|
|    |      |    |    |    |



《使用上の注意》

- 取付環境によりベース温度は60℃程度になることがありますが、光束維持時間に著しい影響はしません。
- 閉鎖した狭隙環境に設置される場合は、ベース温度が65℃を超えない範囲としてください。
- 電源電圧は定格値の±6%以内としてください。
- 通電中に長時間ベースに触れないでください。低温やけどのおそれがあります。
- 通電中にLEDを至近から直視しないでください。目を傷めるおそれがあります。
- LEDは素子の性質上バラツキがあるため、同じ形名でも製品ごとに発光色・明るさが異なる場合があります。
- 本製品の最大連結長は20mです。

⚠ この製品は、100Vで点灯します。送り側にこの製品シリーズ以外の器具を接続しないでください

仕様概要 (末端用はESW2U1-xxxE27M-100W)

| 形名                  | 長さ L (mm) | 定格電圧100V |          | 配光角 (度) | 全光束 (lm) | 光束維持率 (lm/W) | 質量 (g) | 付属品員数 |
|---------------------|-----------|----------|----------|---------|----------|--------------|--------|-------|
|                     |           | 消費電力 (W) | 入力電流 (A) |         |          |              |        |       |
| ESW2U1-056J27M-100W | 574       | 7.5      | 0.08     | 160/120 | 860      | 114.6        | 295    | 2     |
| ESW2U1-084J27M-100W | 849       | 11.4     | 0.12     |         | 1290     | 113.1        | 400    |       |
| ESW2U1-112J27M-100W | 1124      | 15.0     | 0.16     |         | 1720     | 114.6        | 505    | 3     |
| ESW2U1-140J27M-100W | 1398      | 18.6     | 0.19     |         | 2150     | 115.5        | 610    |       |

光束維持時間：40,000時間 (光束維持率70%) 配光角は幅方向/長手方向。

[形名付与法]

ESW2U1-056J27M-100W



|        |       |      |
|--------|-------|------|
| LED色温度 | 2700K | 調光可能 |
| LED演色性 | Ra93  |      |
| LED色度  | 3step |      |

| 番号  | 部品名          | 数 | 材質・仕様    | 摘要         |
|---|--------------|---|----------|------------|
| 7   | 付属品 (取付具・ねじ) | N | SUS      | -          |
| 6   | サイドプレート      | 2 | SUS      | -          |
| 5   | サイドモールド      | 2 | PC (乳半)  | 光学拡散剤配合    |
| 4   | トップケース       | 1 | PC (乳半)  | 光学拡散剤配合    |
| 3   | コネクタ         | 2 | PBT      | CE01       |
| 2   | ベース          | 1 | アルミニウム合金 | 銀艶消し陽極酸化皮膜 |
| 1   | LED          | N | チップ形     | 日亜化学工業     |
| 品名   ソリッドスリムライン防水   機能   防塵・防水・防湿   |              |   |          |            |
| 形名   ESW2U1形 100V 屋外 防湿   保護等級   IP65   |              |   |          |            |
| 発行   2024. 10. 01   作成   検図   承認  |              |   |          |            |
| <b>森山産業株式会社</b>   |              |   |          |            |
| <a href="http://www.moriyama-corp.co.jp/">http://www.moriyama-corp.co.jp/</a> |              |   |          |            |
| 単位mm・第三角法   |              |   |          |            |