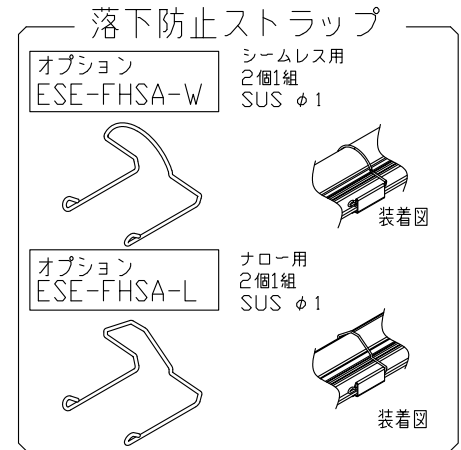
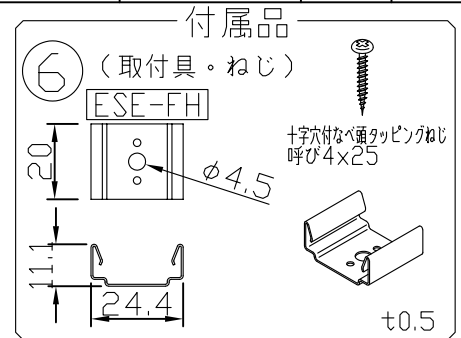
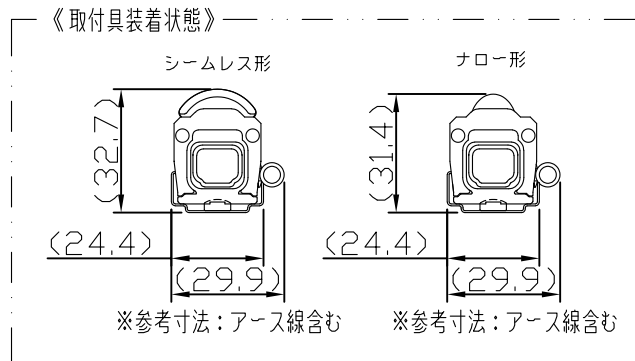
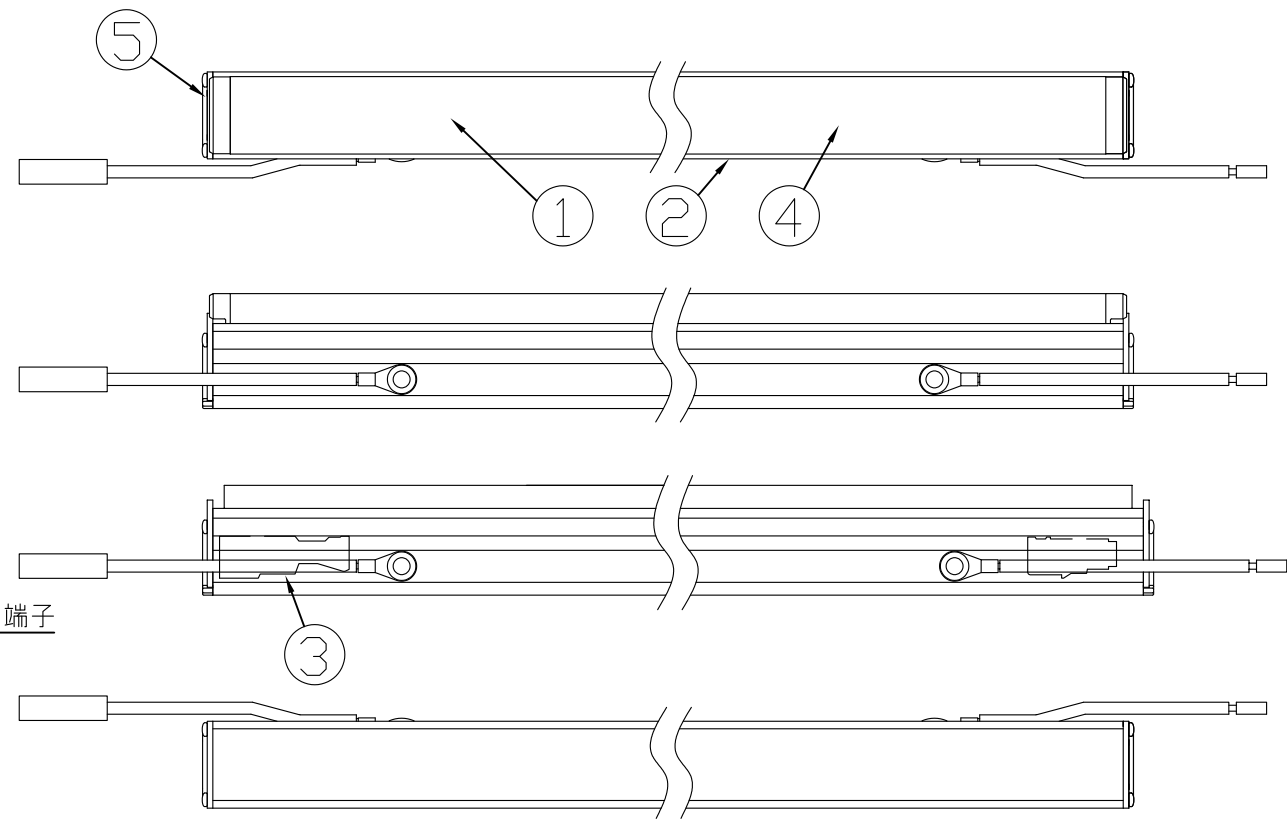
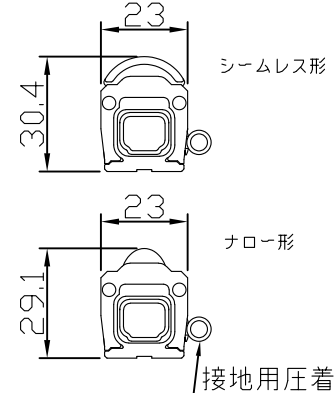
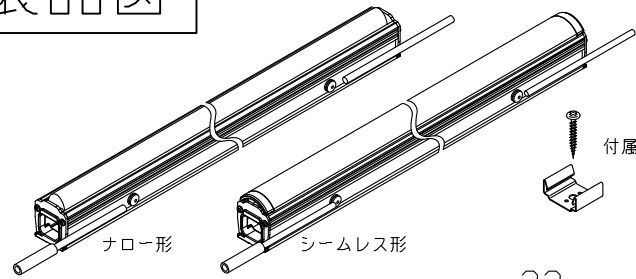


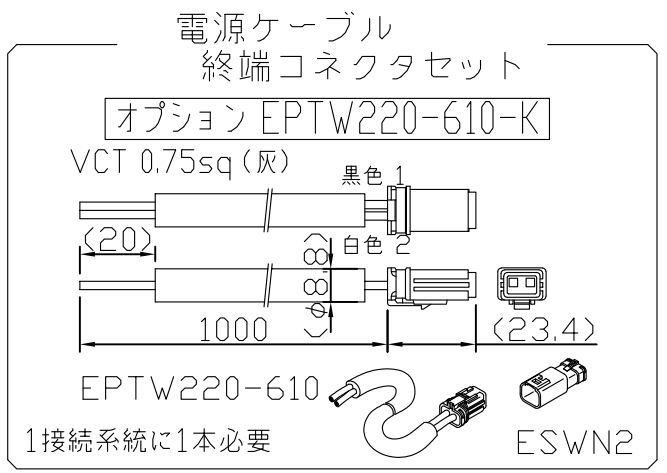
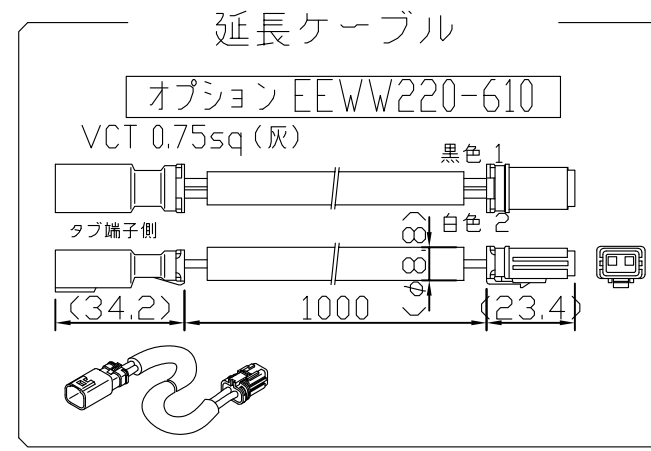
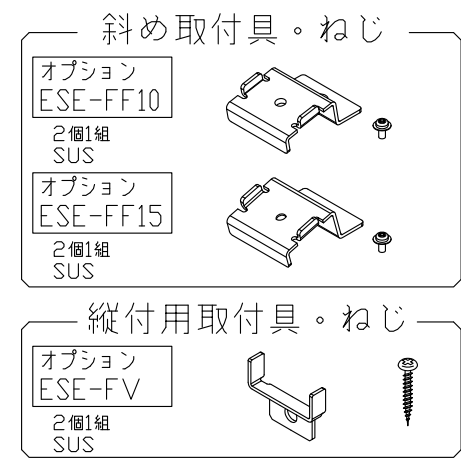
製品図

符号	改定記事	日付	担当	承認

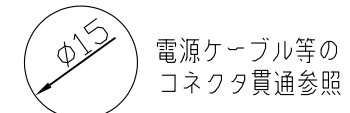


- 《使用上の注意》
1. 取付環境によりベース温度は60℃程度になることがありますが、光束維持時間に著しい影響はしません。
 2. 閉鎖した狭環境に設置される場合は、ベース温度が70℃を超えない範囲としてください。
 3. 電源電圧は定格値の±6%以内としてください。
 4. 通電中に長時間ベースに触れないでください。低温やけどのおそれがあります。
 5. 通電中にLEDを至近から直視しないでください。目を傷めるおそれがあります。
 6. LED素子の性質として、同じ形名でも製品ごとに発光色・明るさが僅かに異なる場合があります。
 7. 本製品の最大連結長は20mです。

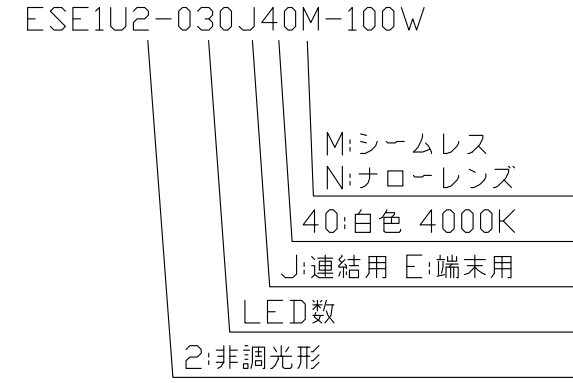
⚠ この製品は、100Vで点灯します。送り側にこの製品シリーズ以外の器具を接続しないでください。



[コネクタ貫通穴径]



[形名付与法]



仕様概要 (端末用はESE1U2-xxxE40x-100W)									
カバータイプ	形名	長さ L (mm)	定格電圧100V 消費電力 (W)	入力電流 (A)	配光角 (度)	全光束 (lm)	固有エネルギー消費効率 (lm/W)	質量 (g)	付属品員数
シームレス	ESE1U2-030J40M-100W	319	4.0	0.044	140/120	350	87.5	175	2
	ESE1U2-056J40M-100W	574	7.4	0.08		660	89.1	260	
	ESE1U2-084J40M-100W	849	10.5	0.12		990	94.2	355	
	ESE1U2-112J40M-100W	1124	14.5	0.15		1320	91.0	445	
	ESE1U2-140J40M-100W	1398	18.0	0.19		1650	91.6	530	
	ESE1U2-168J40M-100W	1674	22.4	0.22		1990	88.8	625	
ナロー	ESE1U2-015J40N-100W	321	4.1	0.044	25/100	380	92.6	195	2
	ESE1U2-028J40N-100W	594	7.5	0.08		700	93.3	305	
	ESE1U2-042J40N-100W	888	11.0	0.12		1050	95.4	420	
	ESE1U2-056J40N-100W	1182	15.0	0.16		1410	94.0	535	
	ESE1U2-070J40N-100W	1476	18.5	0.20		1760	95.1	650	

光束維持時間：40,000時間（光束維持率70%）。配光角は幅方向/長手方向。

LED色温度	4000K	調光不可
LED演色性	Ra:83	
LED色度	3step	

番号	部品名	数	材質・仕様	摘要
6	付属品(取付具・ねじ)	N	SUS	-
5	サイドプレート	2	SUS	-
4	カバー(レンズ)	1	PC	光学拡散剤配合
3	コネクタ	2	PBT	CE01
2	ベース	1	アルミニウム合金	銀艶消し陽極酸化皮膜
1	LED	N	チップ形	日亜化学工業

品名	LEDsリミット防水非調光		機能	防塵・防水・防湿
形名	ESE1U2-W形	100V 屋外 防湿	保護等級	IP65
発行	2024. 10. 01		作成	検図
承認			承認	
http://www.moriyama-corp.co.jp/			単位mm・第三角法	

