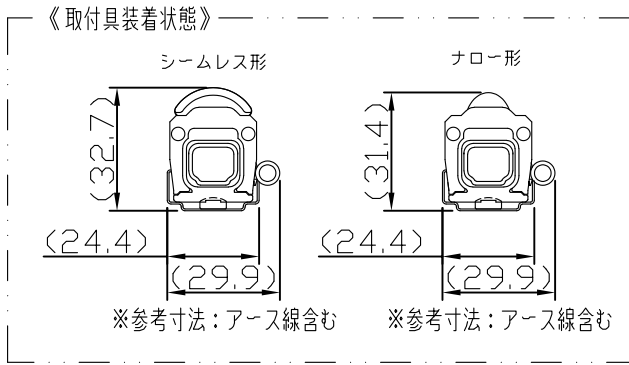
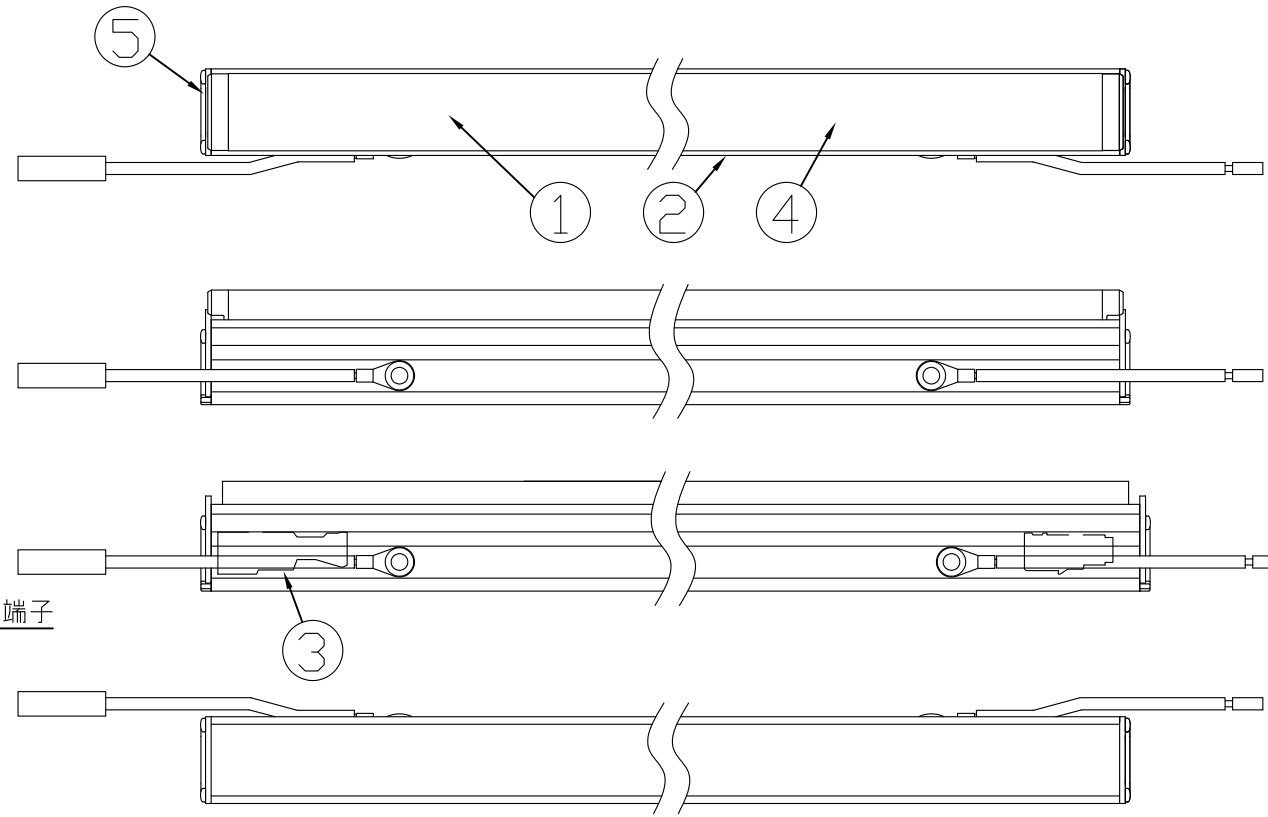
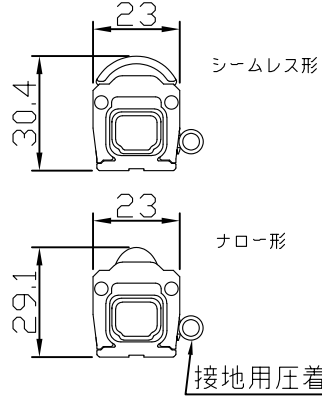
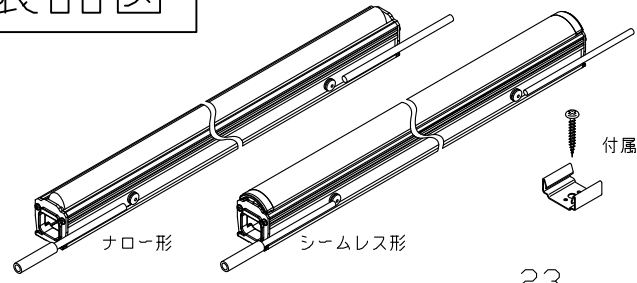


製品図



《使用上の注意》

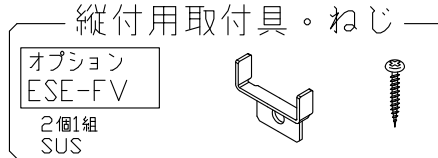
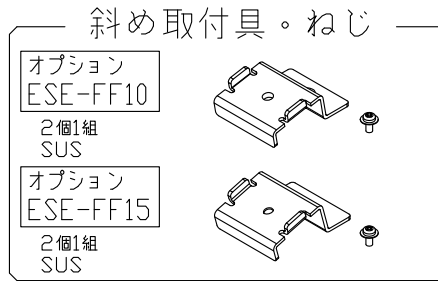
1. 取付環境によりベース温度は60℃程度になることがありますが、光束維持時間に著しい影響はしません。
2. 閉鎖した狭隙環境に設置される場合は、ベース温度が70℃を超えない範囲としてください。
3. 電源電圧は定格値の±6%以内としてください。
4. 通電中に長時間ベースに触れないでください。低温やけどのおそれがあります。
5. 通電中にLEDを至近から直視しないでください。目を傷めるおそれがあります。
6. LED素子の性質として、同じ形名でも製品ごとに発光色・明るさが僅かに異なる場合があります。
7. 本製品の最大連結長は20mです。

⚠ この製品は、100Vで点灯します。送り側にこの製品シリーズ以外の器具を接続しないでください。

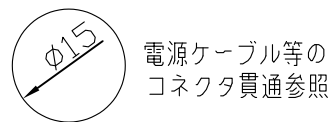
仕様概要 (端末用はESE1U2-xxxE27x-100W)

カバータイプ	形名	長さ L (mm)	定格電圧100V消費電力 (W)	入力電流 (A)	配光角 (度)	全光束 (lm)	固有エネルギー消費効率 (lm/W)	質量 (g)	付属品 員数
シームレス	ESE1U2-030J27M-100W	319	4.0	0.044	140/120	350	87.5	175	2
	ESE1U2-056J27M-100W	574	7.4	0.08		660	89.1	260	
	ESE1U2-084J27M-100W	849	10.5	0.12		990	94.2	355	
	ESE1U2-112J27M-100W	1124	14.5	0.15		1320	91.0	445	
	ESE1U2-140J27M-100W	1398	18.0	0.19		1650	91.6	530	
ナロー	ESE1U2-168J27M-100W	1674	22.4	0.22	25/100	1990	88.8	625	3
	ESE1U2-015J27N-100W	321	4.1	0.044		380	92.6	195	
	ESE1U2-028J27N-100W	594	7.5	0.08		700	93.3	305	
	ESE1U2-042J27N-100W	888	11.0	0.12		1050	95.4	420	
	ESE1U2-056J27N-100W	1182	15.0	0.16		1410	94.0	535	
	ESE1U2-070J27N-100W	1476	18.5	0.20		1760	95.1	650	

光束維持時間: 40,000時間 (光束維持率70%)。配光角は幅方向/長手方向。



【コネクタ貫通穴径】



電源ケーブル等のコネクタ貫通参照

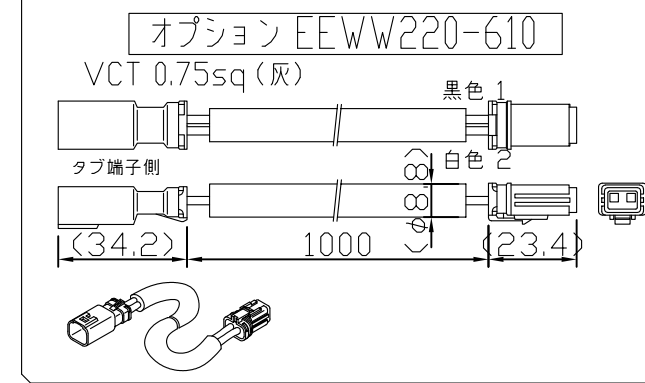
【形名付与法】

ESE1U2-030J27M-100W

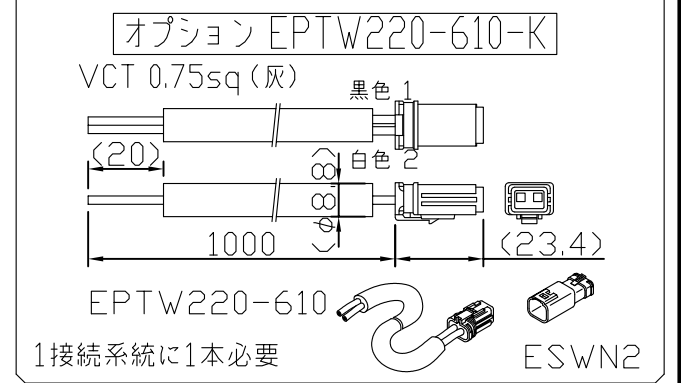


LED色温度	2700K	調光不可
LED演色性	Ra:83	
LED色度	3step	

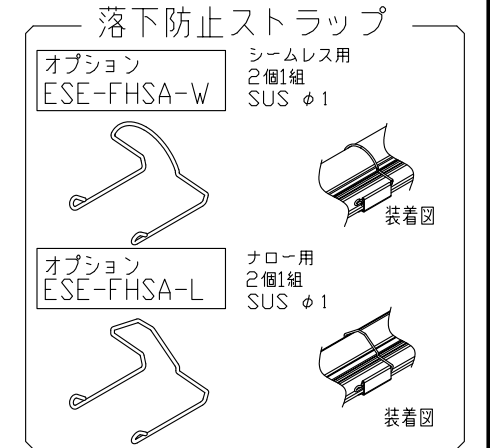
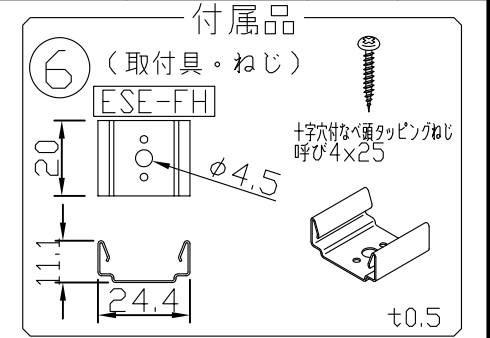
延長ケーブル



電源ケーブル 終端コネクタセット



符号	改定記事	日付	担当	承認



番号	部品名	数	材質・仕様	摘要
6	付属品 (取付具・ねじ)	N	SUS	-
5	サイドプレート	2	SUS	-
4	カバー (レンズ)	1	PC	光学拡散剤配合
3	コネクタ	2	PBT	CE01
2	ベース	1	アルミニウム合金	銀艶消し陽極酸化皮膜
1	LED	N	チップ形	日亜化学工業

品名	LEDsリミット防水非調光	機能	防塵・防水・防湿
形名	ESE1U2-W形 100V 屋外 防湿	保護等級	IP65
発行	2024.10.01	作成	検図
承認		承認	

森山産業株式会社

http://www.moriyama-corp.co.jp/

単位mm・第三角法