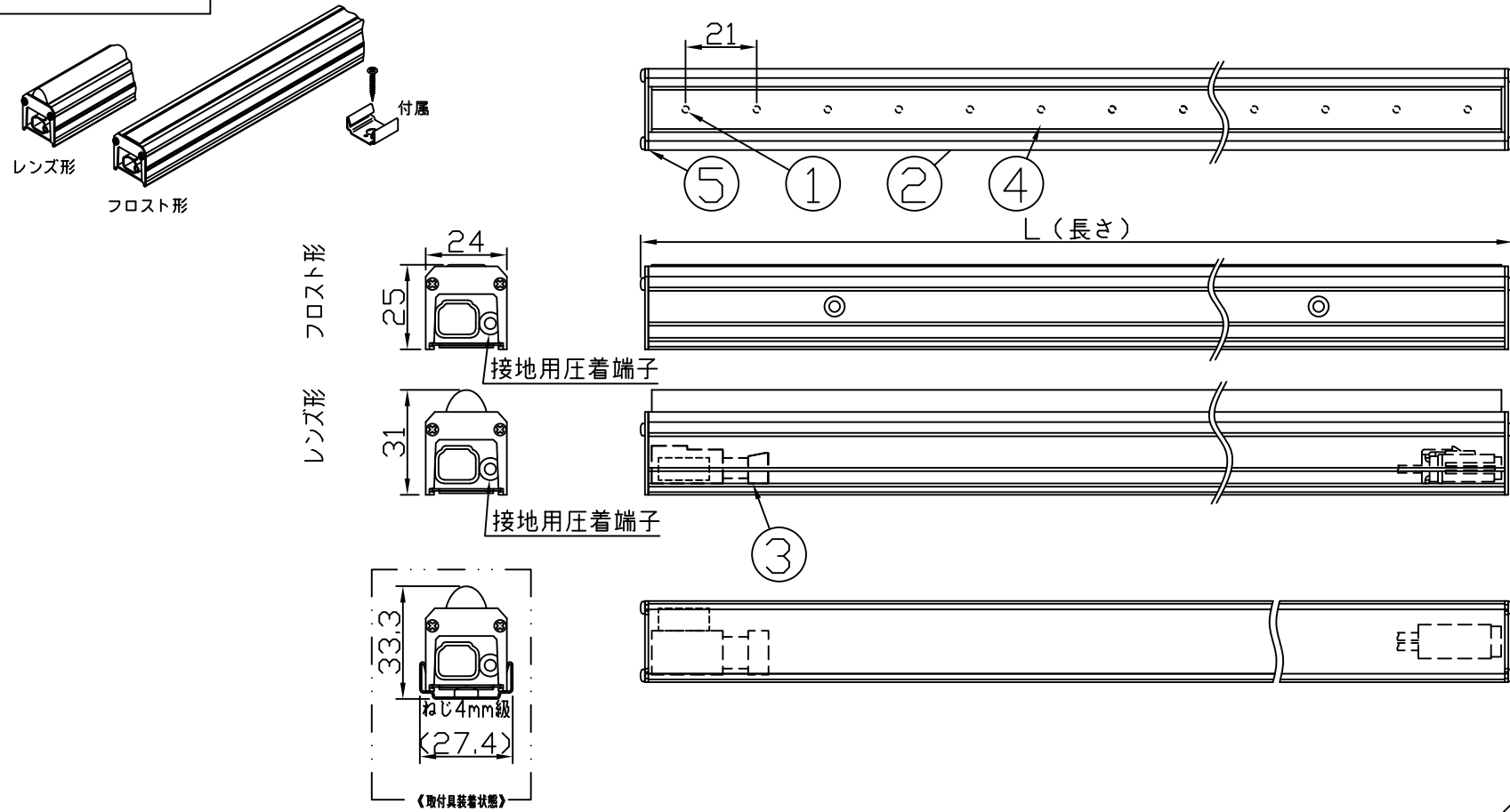


製品図



《使用上の注意》

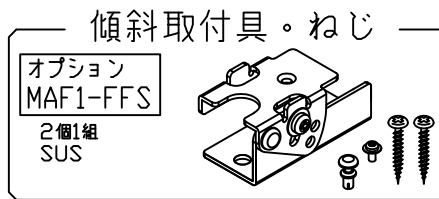
1. 取付環境によりベース温度は60℃程度になることがありますが、光束維持時間に著しい影響はしません。
2. 閉鎖した狭限環境に設置される場合は、ベース温度が70℃を超えない範囲としてください。
3. 電源電圧は定格値の±6%以内としてください。
4. 通電中に長時間ベースに触れないでください。低温やけどのおそれがあります。
5. 通電中にLEDを至近から直視しないでください。目を傷めるおそれがあります。
6. LED素子の性質として、同じ形名でも製品ごとに発光色・明るさが僅かに異なる場合があります。
7. 本製品の最大連結長は20mです。

⚠ この製品は、100Vで点灯します。送り側にこの製品シリーズ以外の器具を接続しないでください。

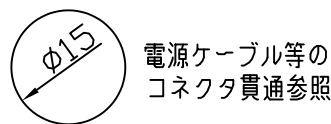
仕様概要 (端末用はESD2U2-xxxE35x-100W)

形名	長さ L (mm)	定格電圧100V 消費電力 (W)	入力電流 (A)	配光角 (度)	全光束 (lm)	固有エネルギー消費効率 (lm/W)	質量 (g)	付属品 員数
ESD2U2-014J35F-100W	300	4.0	0.043	120	500	125.0	175	2
ESD2U2-014J35N-100W				35/120	460	115.0	195	
ESD2U2-028J35F-100W	594	7.8	0.08	120	1000	128.2	300	
ESD2U2-028J35N-100W				35/120	920	117.9	340	
ESD2U2-042J35F-100W	888	11.6	0.12	120	1490	128.4	415	
ESD2U2-042J35N-100W				35/120	1380	118.9	475	
ESD2U2-056J35F-100W	1182	15.5	0.16	120	1990	128.3	535	3
ESD2U2-056J35N-100W				35/120	1840	118.7	610	
ESD2U2-070J35F-100W	1476	19.4	0.2	120	2490	128.3	655	
ESD2U2-070J35N-100W				35/120	2300	118.5	745	

光束維持時間：40,000時間(光束維持率70%) 配光角は幅方向/長手方向。

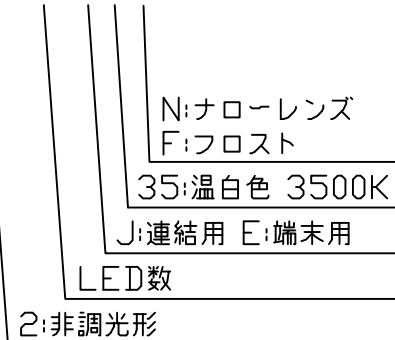


[コネクタ貫通穴径]



[形名付与法]

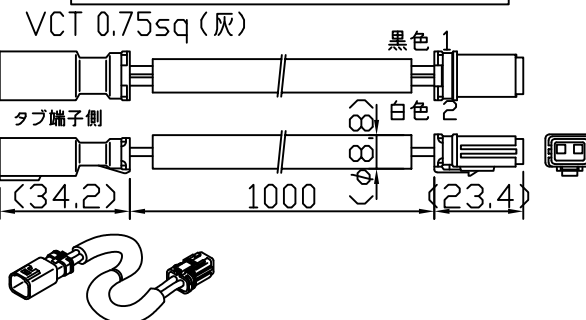
ESD2U2-014J35F-100W



LED色温度	3500K	調光不可
LED演色性	Ra:93	
LED色度	3step相当	

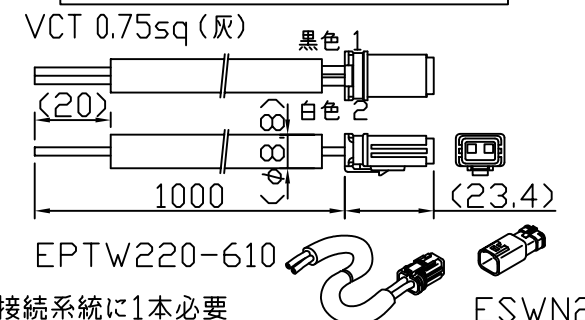
延長ケーブル

オプション EEWW220-610

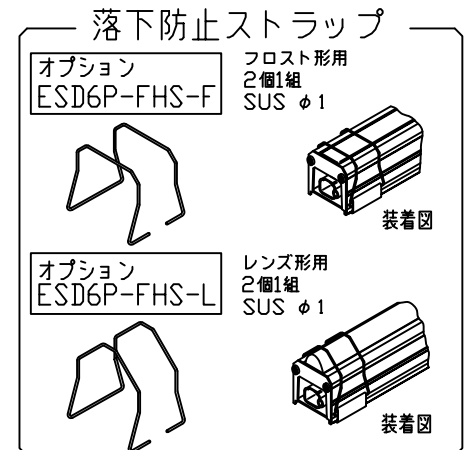
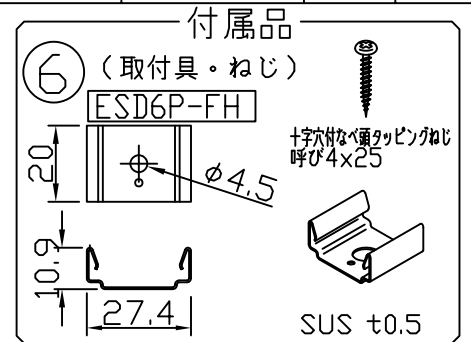


電源ケーブル
終端コネクタセット

オプション EPTW220-610-K



符号	改定記事	日付	担当	承認



番号	部品名	数	材質・仕様	摘要
6	付属品(取付具・ねじ)	N	SUS	-
5	サイドプレート	2	SUS	-
4	カバー(レンズ)	1	PC	光学拡散剤配合
3	コネクタ	2	PBT	CE01
2	ベース	1	アルミニウム合金	銀艶消し陽極酸化皮膜
1	LED	N	チップ形	日亜化学工業

品名	スリムLED≤100防水非調光	機能	防塵・防水・防湿
形名	ESD2U2-W形 100V 屋外 防湿	保護等級	IP65
発行	2024.10.01	作成	検図 承認
森山産業株式会社			
http://www.moriyama-corp.co.jp/		単位mm・第三角法	