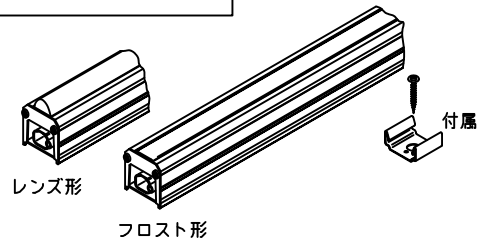
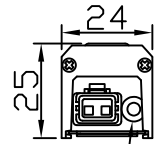


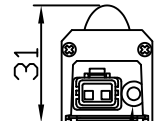
製品図



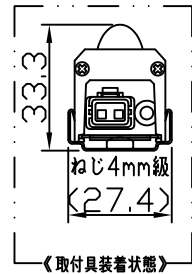
フロスト形
レンズ形



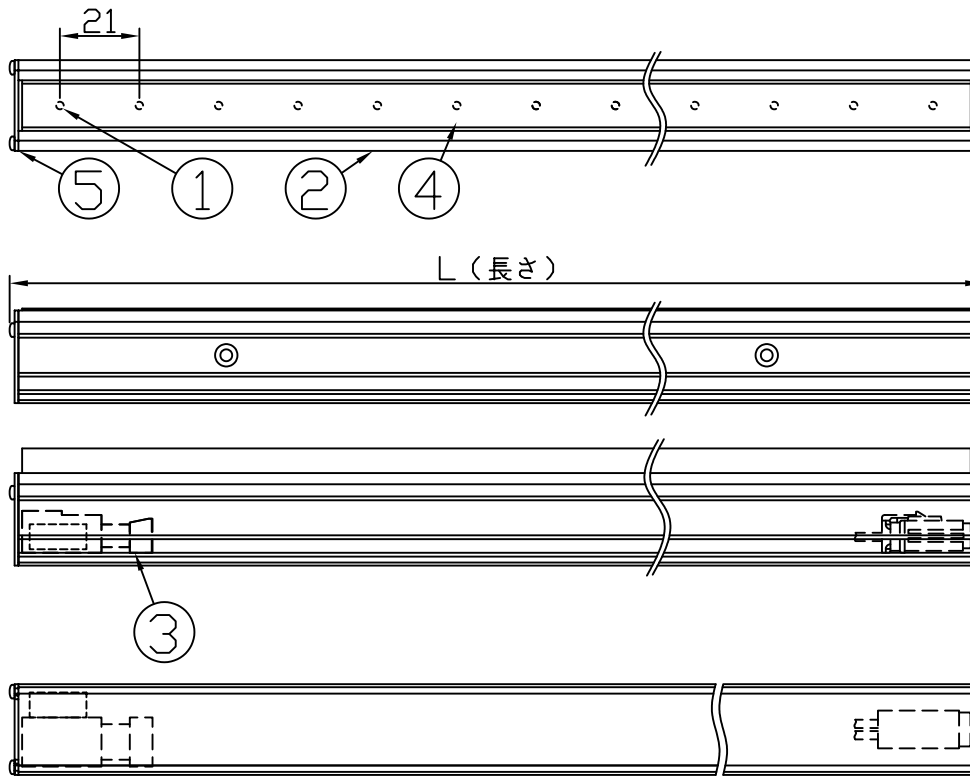
接地用圧着端子



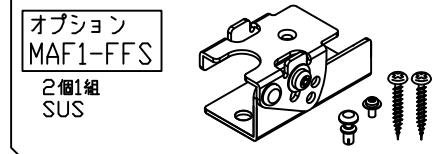
接地用圧着端子



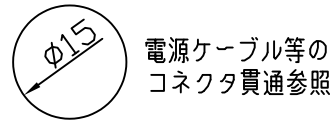
【取付具装着状態】



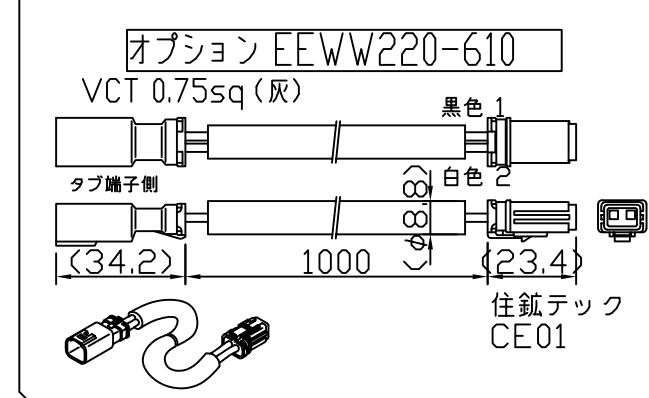
傾斜取付具・ねじ



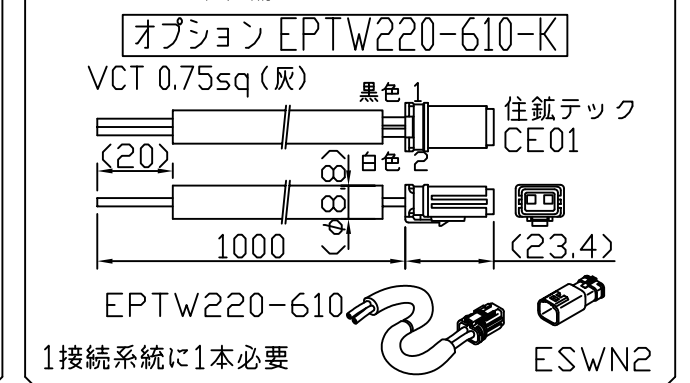
【コネクタ貫通穴径】



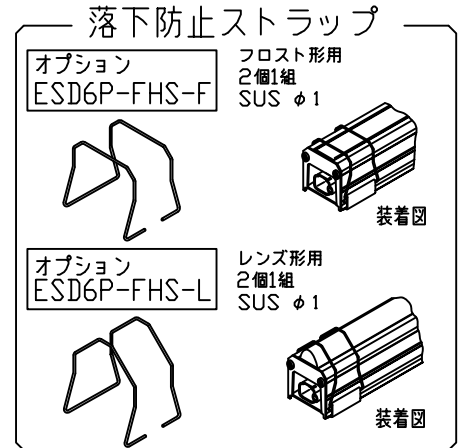
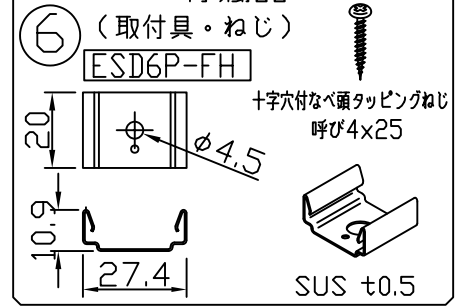
延長ケーブル



電源ケーブル
終端コネクタセット



付属品



【注意事項】

1. 取付環境によりベース温度は60℃程度になることがありますが、光束維持時間に著しい影響はしません。
2. 閉鎖した狭限環境に設置される場合は、ベース温度が70℃を超えない範囲としてください。
3. 電源電圧は定格値の±6%以内としてください。
4. 通電中に長時間ベースに触れないでください。低温やけどのおそれがあります。
5. 通電中にLEDを至近から直視しないでください。目を傷めるおそれがあります。
6. LED素子の性質として、同じ形名でも製品ごとに発光色・明るさが僅かに異なる場合があります。
7. 本製品の最大接続長は20mです。

⚠ この製品は、100Vで点灯します。送り側にこの製品シリーズ以外の器具を接続しないでください。

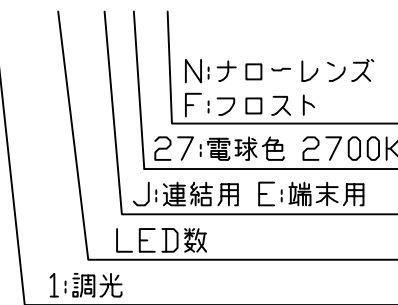
仕様概要 (端部用は-xxxE27x-100W)

形名	長さ L (mm)	定格電圧100V		配光角 (度)	全光束 (lm)	照度・消費電力 (lm/W)	質量 (g)	付属品員数	
		消費電力 (W)	入力電流 (A)						
ESD2U1-028J27F-100W	594	7.5	0.08	120	1000	133.3	305	2	
ESD2U1-028J27N-100W				35/120	920	122.6	345		
ESD2U1-042J27F-100W	888	11.9	0.12	120	1490	125.2	425		
ESD2U1-042J27N-100W				35/120	1380	115.9	485		
ESD2U1-056J27F-100W	1182	16.0	0.17	120	1990	124.3	550		3
ESD2U1-056J27N-100W				35/120	1840	115.0	625		
ESD2U1-070J27F-100W	1476	19.2	0.2	120	2490	129.6	670		
ESD2U1-070J27N-100W				35/120	2300	119.7	765		

光束維持時間：40,000時間（光束維持率70%） 配光角は幅方向/長手方向。

【形名付与法】

ESD2U1-028J27F-100W



LED色温度	2700K	調光可能
LED演色性	Ra:93	
LED色度	3step	

番号	部品名	数	材質・仕様	摘要
6	付属品(取付具・ねじ)	N	SUS	-
5	サイドプレート	2	SUS	-
4	カバー(レンズ)	1	PC	光学拡散剤配合
3	コネクタ	2	PBT	CE01
2	ベース	1	アルミニウム合金	銀艶消し陽極酸化皮膜
1	LED	N	チップ形	日亜化学工業

品名	スリムLEDs100防水		機能	防塵・防水・防湿	
形名	ESD2U1-W形	100V 屋外 防湿	保護等級	IP65	
発行	2024.10.01		作成	検図	承認
森山産業株式会社					
http://www.moriyama-corp.co.jp/			単位mm・第三角法		