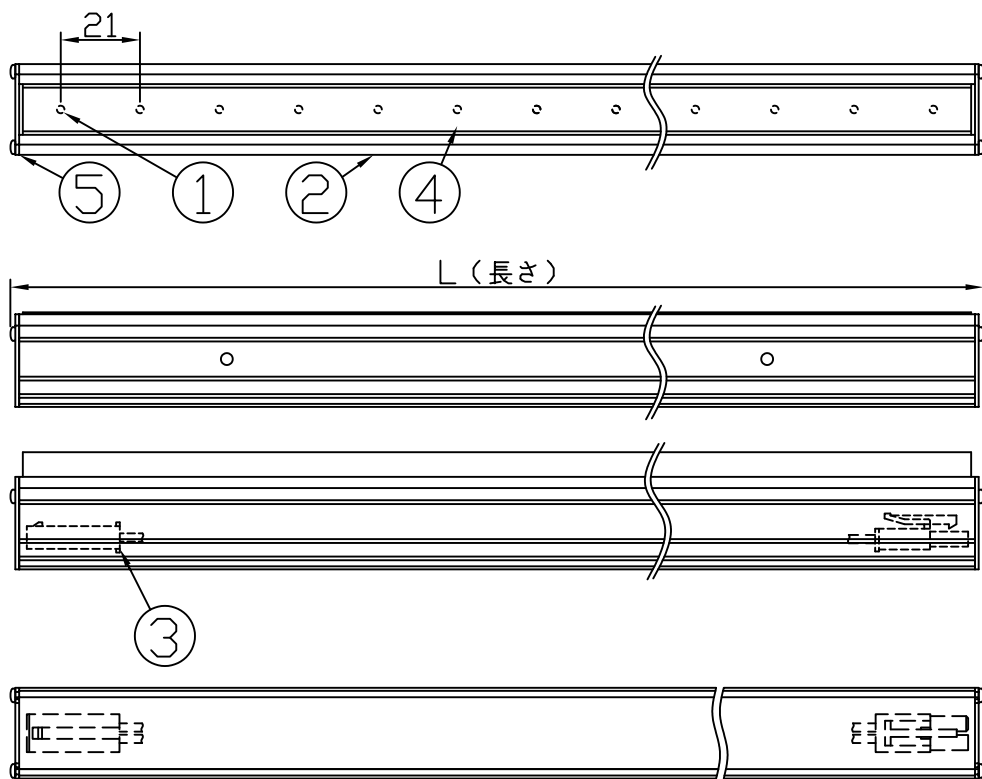
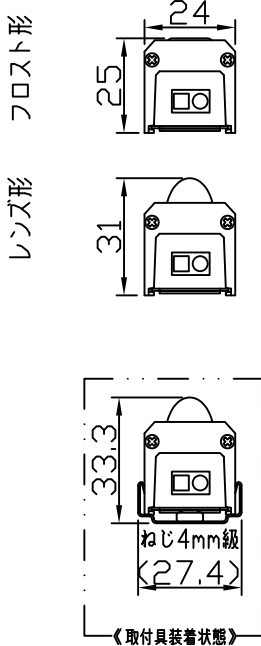
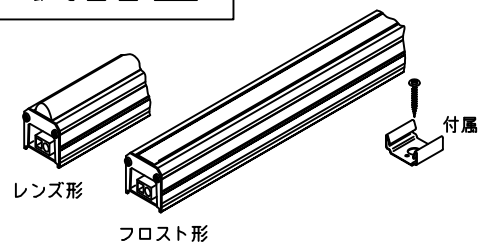
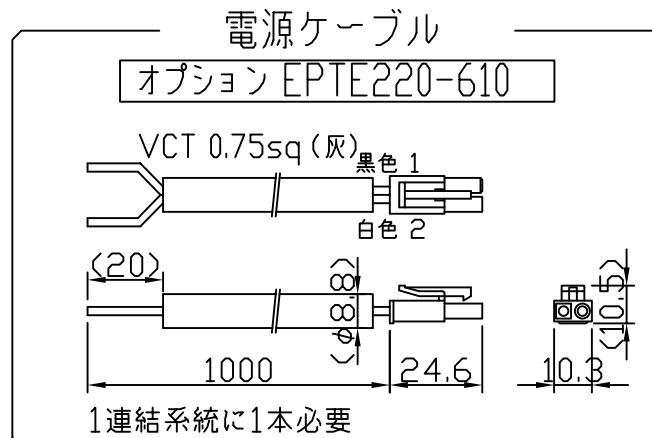
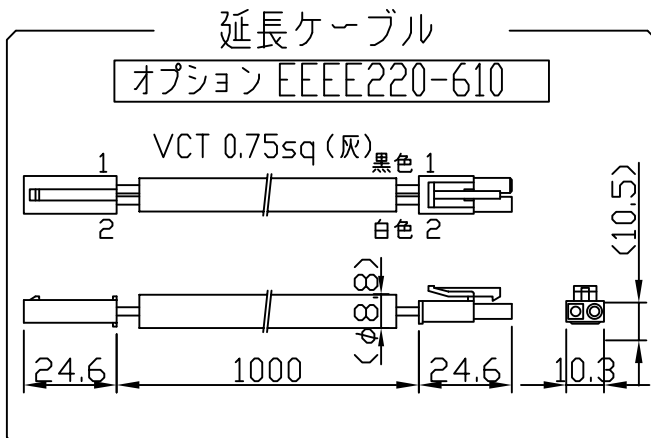
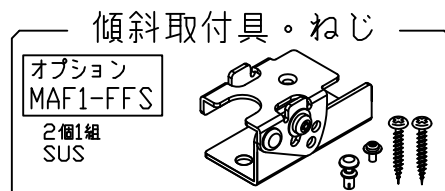
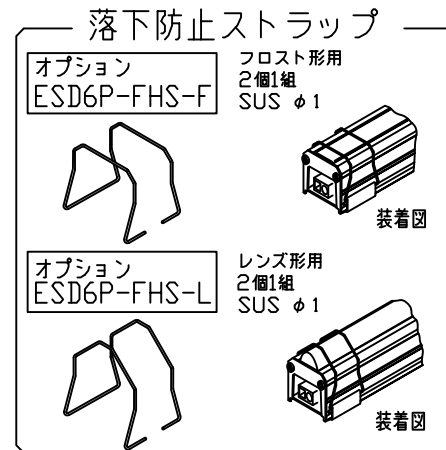
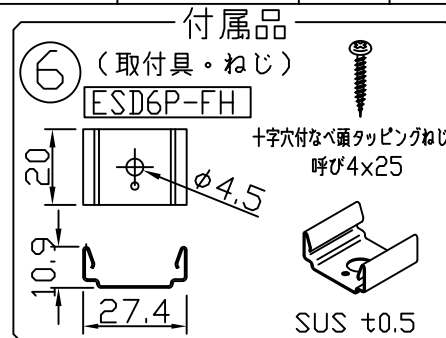


製品図

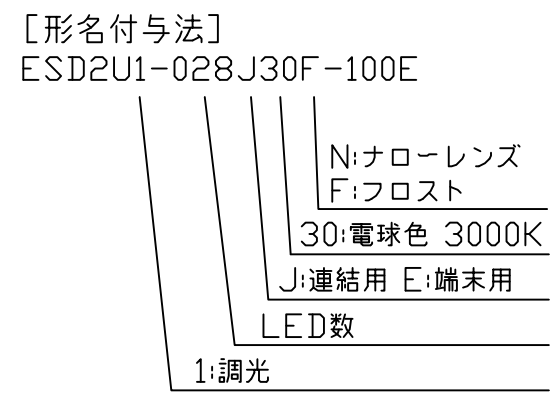
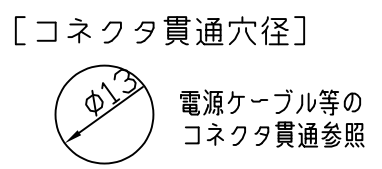


符号	改定記事	日付	担当	承認



- [注意事項]
1. 取付環境によりベース温度は60℃程度になることがありますが、光束維持時間に著しい影響はしません。
 2. 閉鎖した狭隙環境に設置される場合は、ベース温度が70℃を超えない範囲としてください。
 3. 電源電圧は定格値の±6%以内としてください。
 4. 通電中に長時間ベースに触れないでください。低温やけどのおそれがあります。
 5. 通電中にLEDを至近から直視しないでください。目を傷めるおそれがあります。
 6. LED素子の性質として、同じ形名でも製品ごとに発光色・明るさが僅かに異なる場合があります。
 7. 本製品の最大接続長は20mです。

⚠ この製品は、100Vで点灯します。送り側にこの製品シリーズ以外の器具を接続しないでください。



仕様概要 (端部用は-xxxE30x-100E)

形名	長さ L (mm)	定格電圧100V		配光角 (度)	全光束 (lm)	光束維持率 (lm/W)	質量 (g)	付属品員数
		消費電力 (W)	入力電流 (A)					
ESD2U1-028J30F-100E	594	7.5	0.08	120	1000	133.3	295	2
ESD2U1-028J30N-100E				35/120	920	122.6	335	
ESD2U1-042J30F-100E	888	11.9	0.12	120	1490	125.2	410	2
ESD2U1-042J30N-100E				35/120	1380	115.9	470	
ESD2U1-056J30F-100E	1182	16.0	0.17	120	1990	124.3	535	3
ESD2U1-056J30N-100E				35/120	1840	115.0	610	
ESD2U1-070J30F-100E	1476	19.2	0.2	120	2490	129.6	655	3
ESD2U1-070J30N-100E				35/120	2300	119.7	750	

光束維持時間：40,000時間 (光束維持率70%) 配光角は幅方向/長手方向。

LED色温度	3000K	調光可能
LED演色性	Ra:93	
LED色度	3step	

番号	部品名	数	材質・仕様	摘要
6	付属品 (取付具・ねじ)	N	SUS	-
5	サイドプレート	2	SUS	-
4	カバー (レンズ)	1	PC	光学拡散剤配合
3	コネクタ	2	PA	JST EL
2	ベース	1	アルミニウム合金	銀艶消し陽極酸化皮膜
1	LED	N	チップ形	日亜化学工業

品名 スリムLEDs100 機能 -

形名 ESD2U1-E形 100V 屋内 保護等級 -

発行 2024. 10. 01 作成 検図 承認

森山産業株式会社 内蔵 周田 勝佐則

http://www.moriyama-corp.co.jp/ 単位mm・第三角法