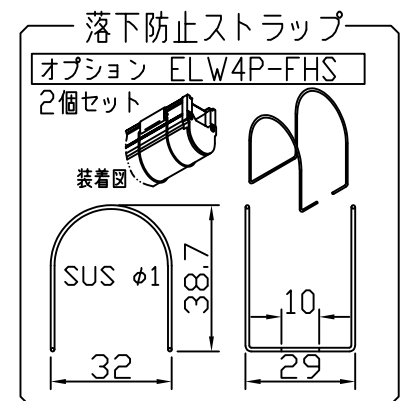
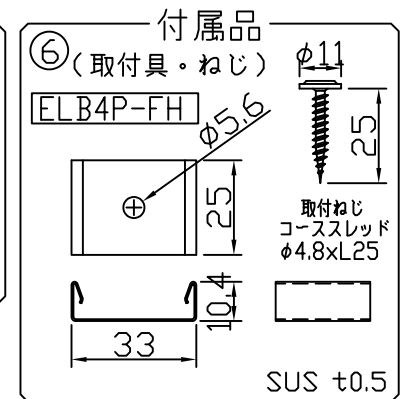
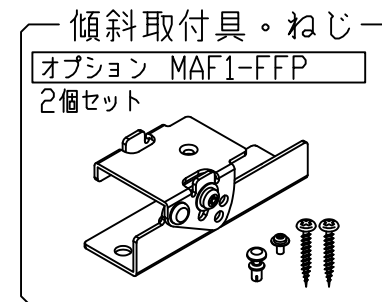
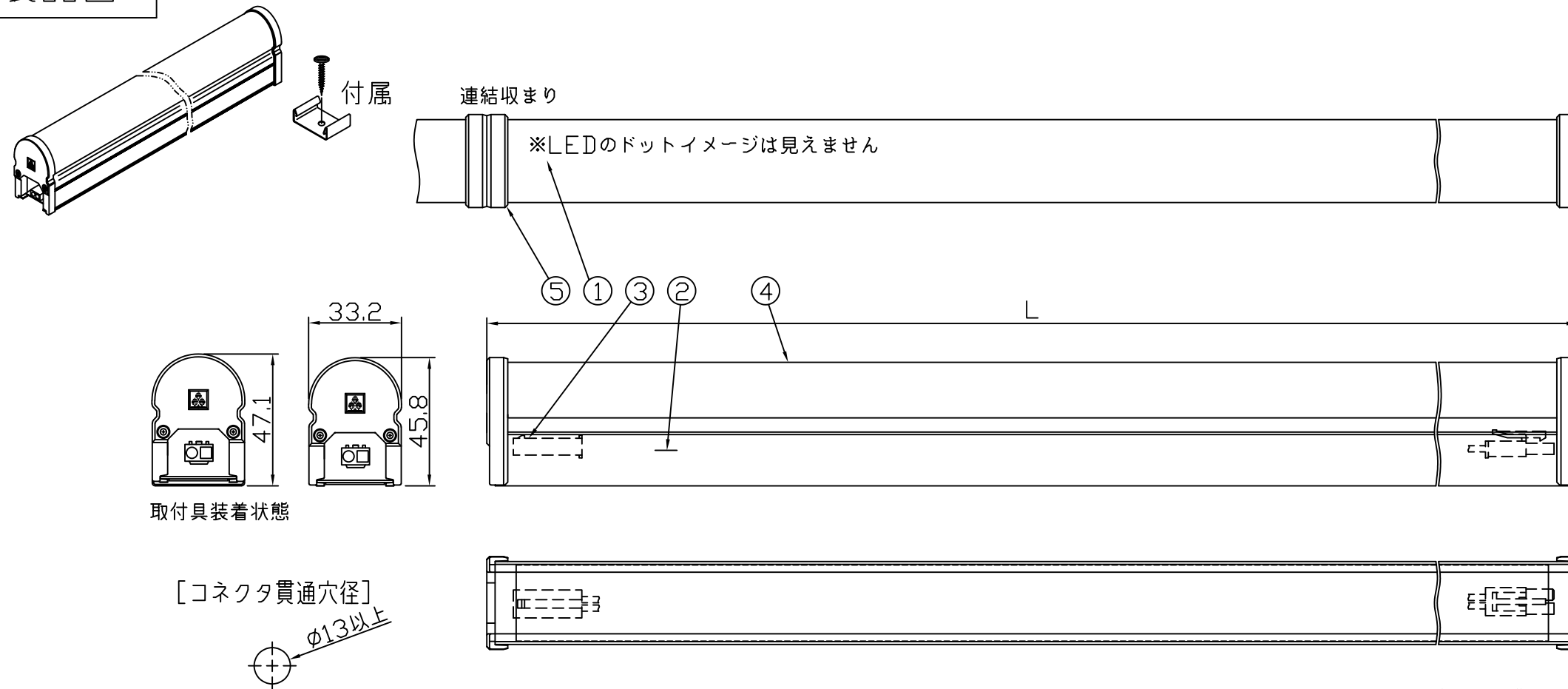


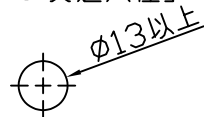
製品図

符号	改定記事	日付	担当	承認

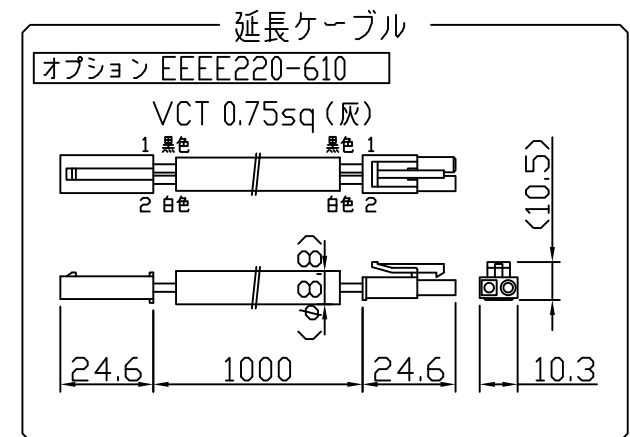
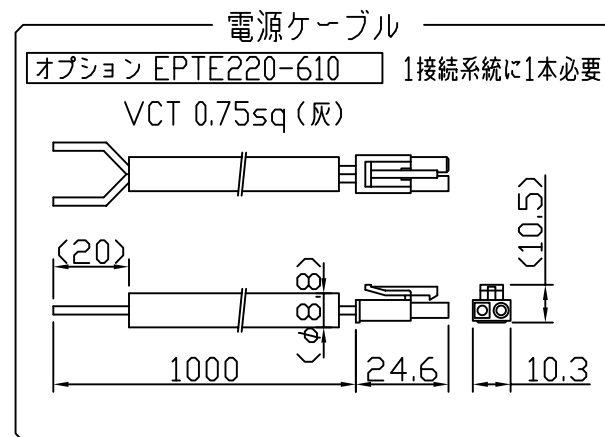


取付具装着状態

[コネクタ貫通穴径]



電源コネクタは器具内収納のこと



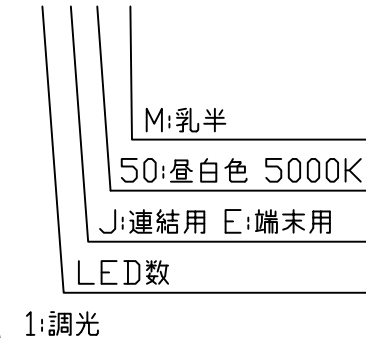
《使用上の注意》

1. 取付環境によりベース温度は60℃程度になることがありますが、光束維持時間に著しい影響はしません。
2. 閉鎖した狭隙環境に設置される場合は、ベース温度が65℃を超えない範囲としてください。
3. 電源電圧は定格値の±6%以内としてください。
4. 通電中に長時間ベースに触れないでください。低温やけどのおそれがあります。
5. 通電中にLEDを至近から直視しないでください。目を傷めるおそれがあります。
6. LEDは素子の性質上バラツキがあるため、同じ形名でも製品ごとに発光色・明るさが異なる場合があります。
7. 本製品の最大連結長は20mです。

⚠ この製品は、100Vで点灯します。送り側にこの製品シリーズ以外の器具を接続しないでください

[形名付与法]

ELV2U1-026J50M-100E



仕様概要 (端未用はELV2U1-xxxE50M-100E)

形名	長さ L (mm)	定格電圧100V		配光角 (度)	全光束 (lm)	固有エネルギー消費効率 (lm/W)	質量 (g)	付属品員数
		消費電力 (W)	入力電流 (A)					
ELV2U1-026J50M-100E	354	7.3	0.08	150/120	920	126.0	225	2
ELV2U1-048J50M-100E	582	13.5	0.14		1700	125.9	360	
ELV2U1-072J50M-100E	870	19.6	0.2		2550	130.1	510	3
ELV2U1-096J50M-100E	1158	26.8	0.28		3400	126.8	730	
ELV2U1-120J50M-100E	1446	33.0	0.35		4250	128.7	880	

光束維持時間：40,000時間 (光束維持率70%) 配光角は幅方向/長手方向。

LED色温度	5000K	調光可能
LED演色性	Ra93	
LED色度	3step相当	

番号	部品名	数	材質・仕様	摘要
6	付属品 (取付具・ねじ)	N	SUS	-
5	サイドカバー	2	PC (乳半)	光学拡散剤配合
4	トップカバー	1	PC (乳半)	光学拡散剤配合
3	コネクタ	2	PA	JST EL
2	ベース	1	アルミ合金	銀艶消し陽極酸化皮膜
1	LED	N	チップ形	日亜化学工業

品名	シームレスLEDs 100	機能	-
形名	ELV2U1-E形 100V 屋内用	保護等級	-
発行	2024. 10. 01	作成	検図 承認

森山産業株式会社
http://www.moriyama-corp.co.jp/

単位mm・第三角法