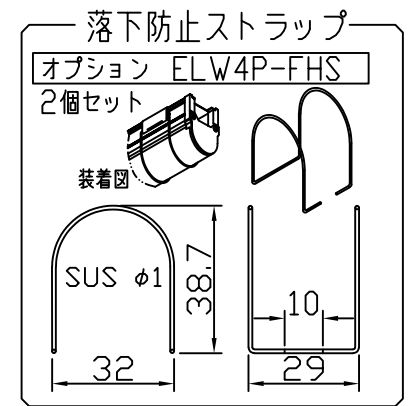
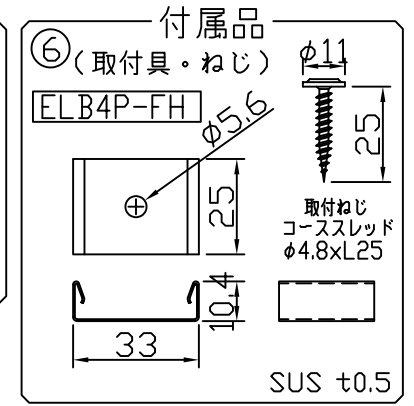
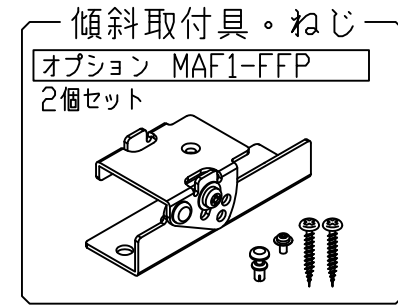
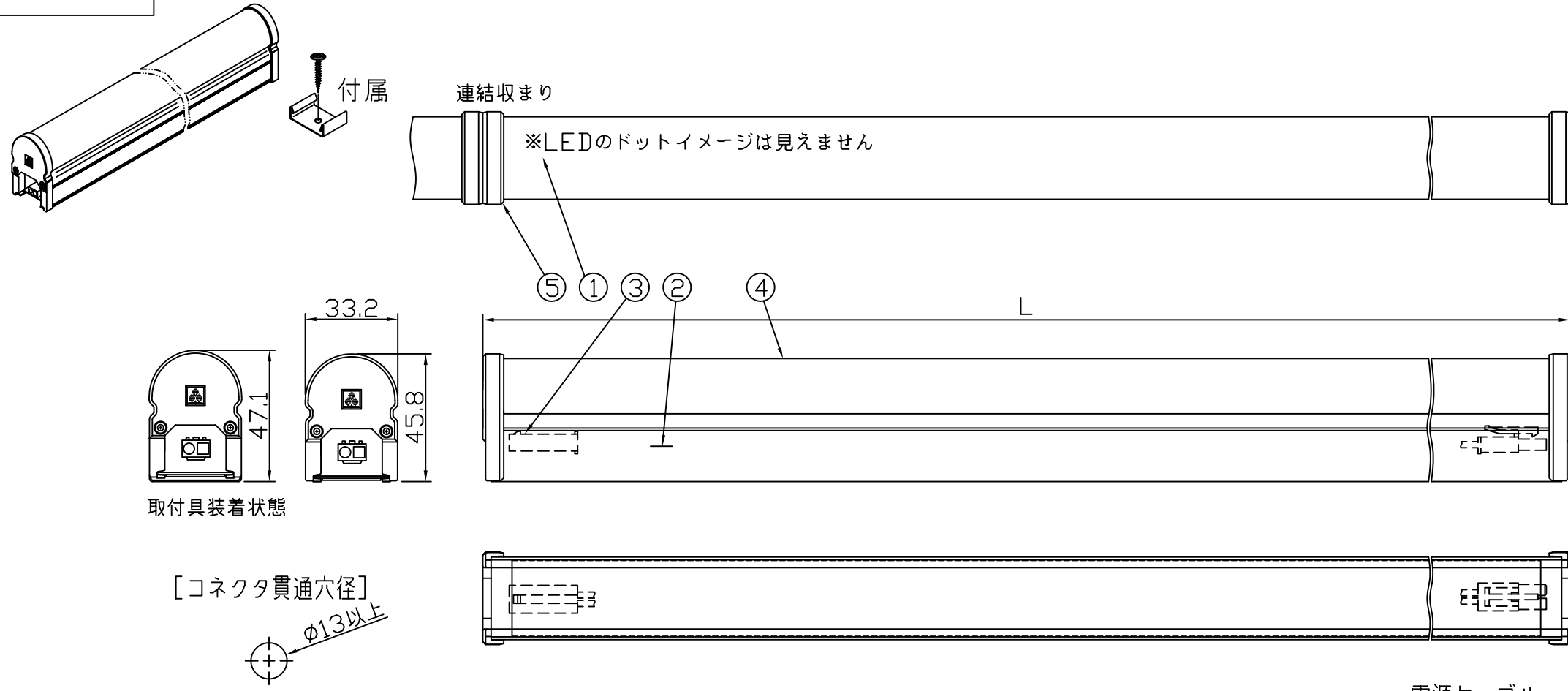


製品図

符号	改定記事	日付	担当	承認



取付具装着状態

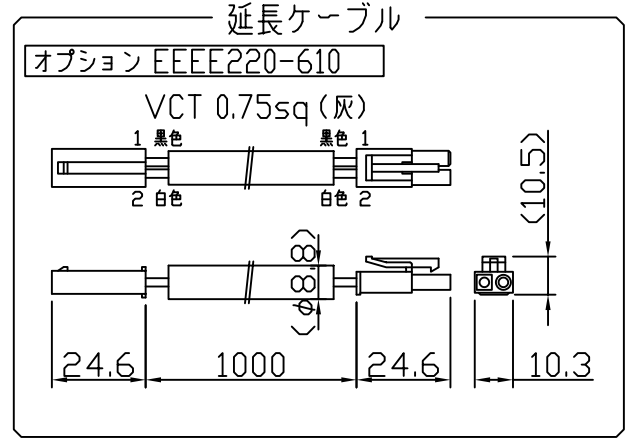
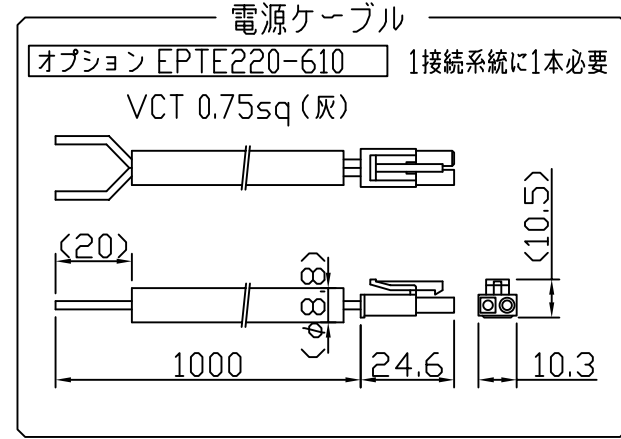
[コネクタ貫通穴径]  
φ13以上

電源コネクタは器具内収納のこと

《使用上の注意》

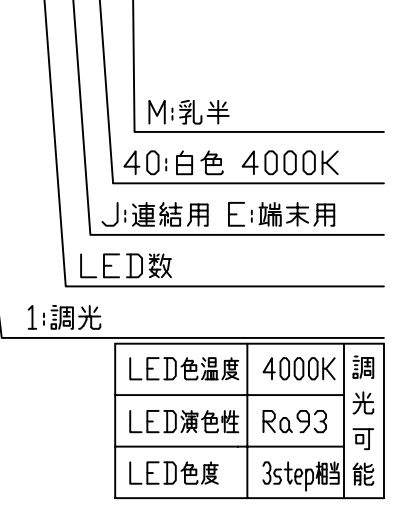
1. 取付環境によりベース温度は60℃程度になることがありますが、光束維持時間に著しい影響はしません。
2. 閉鎖した狭限環境に設置される場合は、ベース温度が65℃を超えない範囲としてください。
3. 電源電圧は定格値の±6%以内としてください。
4. 通電中に長時間ベースに触れないでください。低温やけどのおそれがあります。
5. 通電中にLEDを至近から直視しないでください。目を傷めるおそれがあります。
6. LEDは素子の性質上バラツキがあるため、同じ形名でも製品ごとに発光色・明るさが異なる場合があります。
7. 本製品の最大連結長は20mです。

⚠ この製品は、100Vで点灯します。送り側にこの製品シリーズ以外の器具を接続しないでください



[形名付与法]

ELV2U1-026J40M-100E



仕様概要 (端末用はELV2U1-xxxE40M-100E)

形名	長さ L (mm)	定格電圧100V 消費電力 (W)	入力電流 (A)	配光角 (度)	全光束 (lm)	固有エネルギー消費効率 (lm/W)	質量 (g)	付属品 員数
ELV2U1-026J40M-100E	354	7.3	0.08	150/120	830	113.6	225	2
ELV2U1-048J40M-100E	582	13.5	0.14		1520	112.5	360	
ELV2U1-072J40M-100E	870	19.6	0.2		2280	116.3	510	
ELV2U1-096J40M-100E	1158	26.8	0.28	150/120	3050	113.8	730	3
ELV2U1-120J40M-100E	1446	33.0	0.35		3810	115.4	880	

光束維持時間：40,000時間 (光束維持率70%) 配光角は幅方向/長手方向。

番号	部品名	数	材質・仕様	摘要	
6	付属品 (取付具・ねじ)	N	SUS	-	
5	サイドカバー	2	PC (乳半)	光学拡散剤配合	
4	トップカバー	1	PC (乳半)	光学拡散剤配合	
3	コネクタ	2	PA	JST EL	
2	ベース	1	アルミ合金	銀艶消し陽極酸化皮膜	
1	LED	N	チップ形	日亜化学工業	
品名		シームレスLEDs 100		機能	-
形名		ELV2U1-E形 100V 屋内用		保護等級	-
発行		2024. 10. 01		作成	検図
承認		承認		承認	