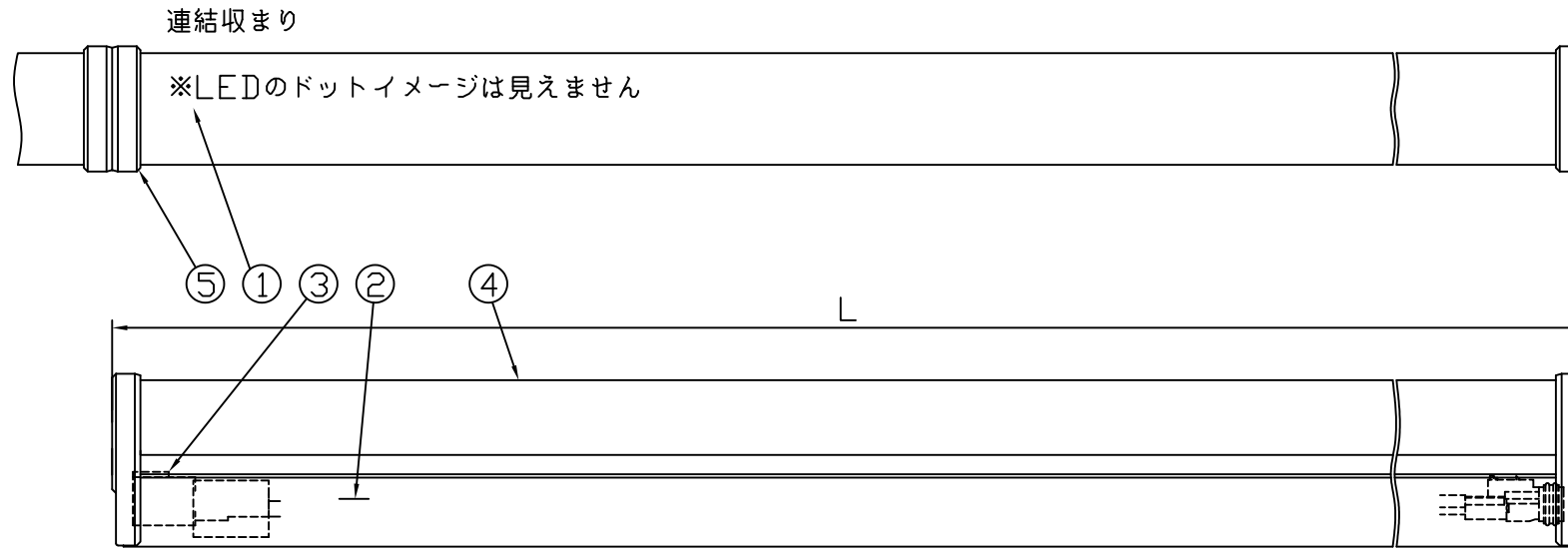
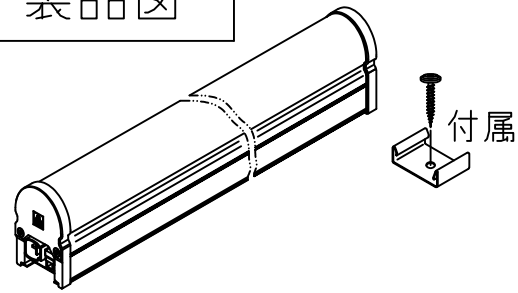


製品図

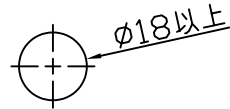
符号	改定記事	日付	担当	承認



取付具装着状態

接地用速結端子

[コネクタ貫通穴径]



電源コネクタは器具内収納のこと

《使用上の注意》

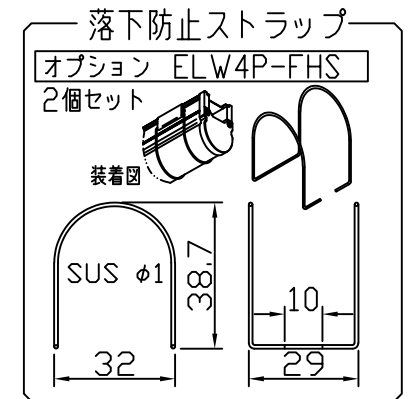
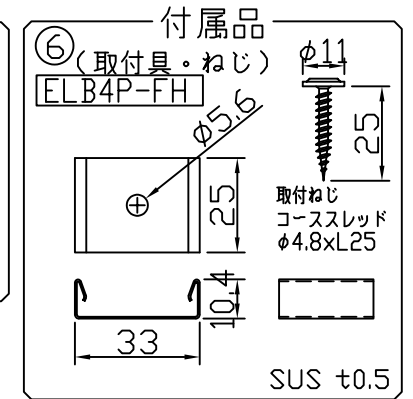
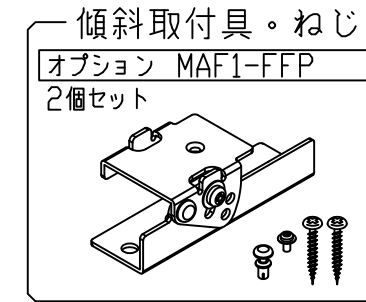
1. 取付環境によりベース温度は60℃程度になることがありますが、光束維持時間に著しい影響はしません。
2. 閉鎖した狭限環境に設置される場合は、ベース温度が65℃を超えない範囲としてください。
3. 電源電圧は定格値の±6%以内としてください。
4. 通電中に長時間ベースに触れないでください。低温やけどのおそれがあります。
5. 通電中にLEDを至近から直視しないでください。目を傷めるおそれがあります。
6. LEDは素子の性質上バラツキがあるため、同じ形名でも製品ごとに発光色・明るさが異なる場合があります。
7. 本製品の最大連結長は20mです。

⚠ この製品は、100Vで点灯します。送り側にこの製品シリーズ以外の器具を接続しないでください

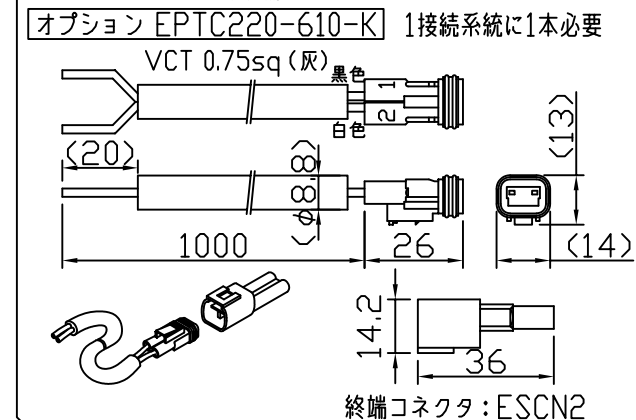
仕様概要 (端末用はELV2U1-xxxE35M-100C)

形名	長さ L (mm)	定格電圧100V 消費電力 (W)	入力電流 (A)	配光角 (度)	全光束 (lm)	固有エネルギー消費効率 (lm/W)	質量 (g)	付属品 員数
ELV2U1-026J35M-100C	354	7.3	0.08	150/120	830	113.6	235	2
ELV2U1-048J35M-100C	582	13.5	0.14		1520	112.5	400	
ELV2U1-072J35M-100C	870	19.6	0.2		2280	116.3	550	

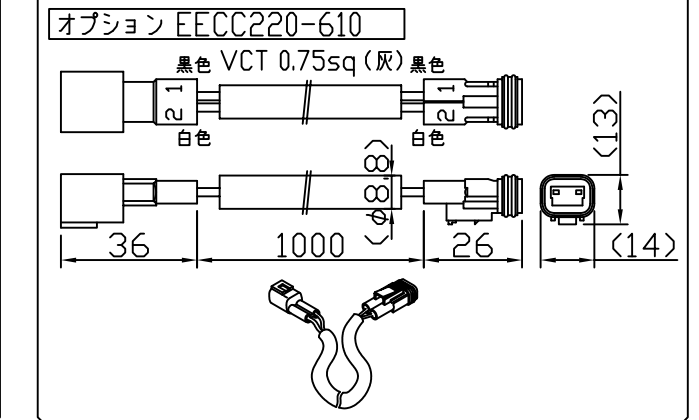
光束維持時間：40,000時間 (光束維持率70%) 配光角は幅方向/長手方向。



電源ケーブル
終端コネクタセット



延長ケーブル



[形名付与法]

ELV2U1-026J35M-100C

M:乳半
35:温白色 3500K
J:連結用 E:端末用
LED数
1:調光

LED色温度	3500K	調光可能
LED演色性	Ra93	
LED色度	3step相当	

番号	部品名	数	材質・仕様	摘要
6	付属品 (取付具・ねじ)	2	SUS	-
5	サイドカバー	2	PC (乳半)	光学拡散剤配合
4	トップカバー	1	PC (乳半)	光学拡散剤配合
3	コネクタ	2	PBT	CL07D 白色
2	ベース	1	アルミ合金	銀艶消し陽極酸化皮膜
1	LED	N	チップ形	日亜化学工業

品名	シームレスLEDs100防水	機能	防塵・防水・防湿
形名	ELV2U1-C形 100V 屋外防湿	保護等級	IP65
発行	2024. 10. 01	作成	検図 承認
森山産業株式会社 http://www.moriyama-corp.co.jp/			
単位mm・第三角法			