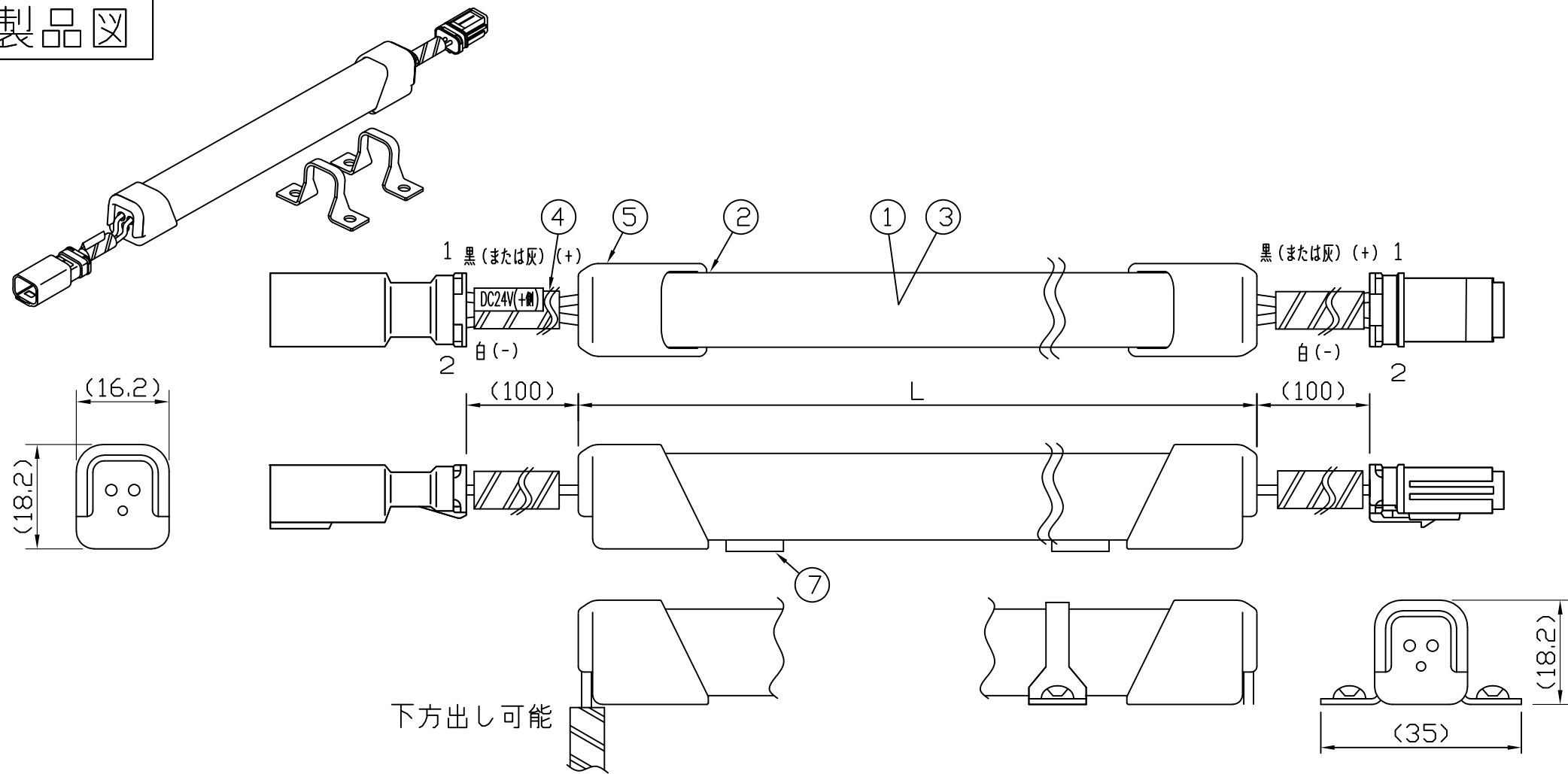
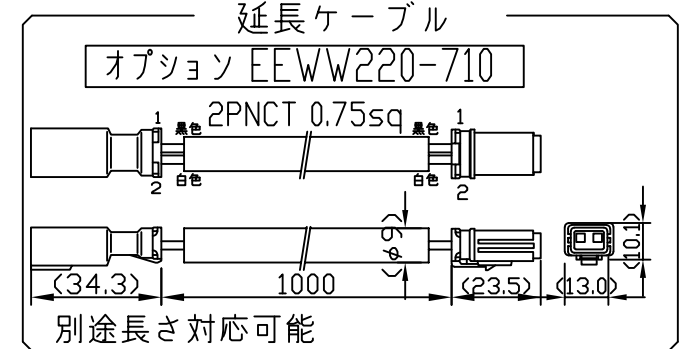
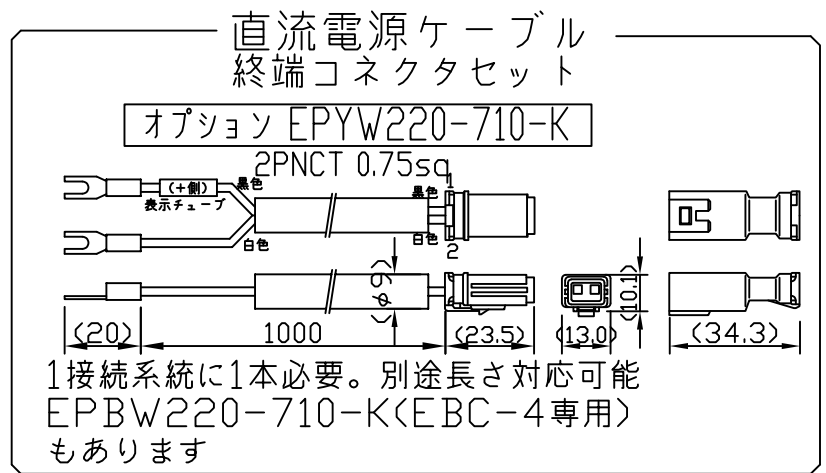
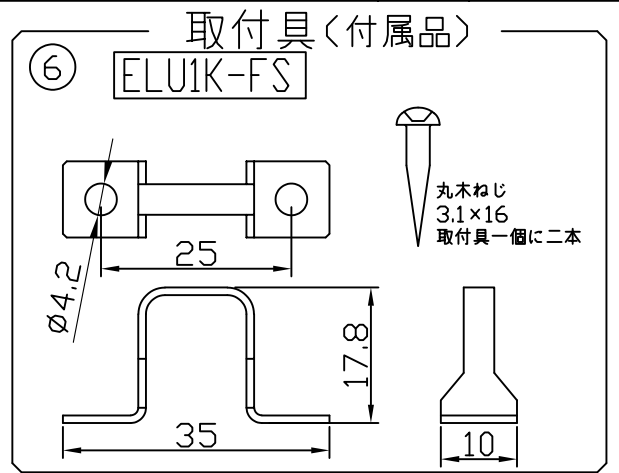


製品図



| 符号 | 改定記事 | 日付 | 担当 | 承認 |
|----|------|----|----|----|
|----|------|----|----|----|



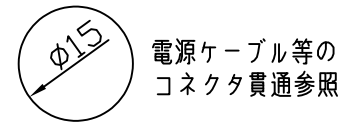
[注意事項]

1. 取付環境により外郭温度は50℃程度になることがありますが、光束維持時間に著しい影響はしません。
2. 閉鎖した狭限環境に設置される場合は、外郭温度が70℃を超えない範囲としてください。
3. 電源電圧は連結トップで定格値の±5%以内としてください。
4. 通電中に長時間外郭に触れないでください。低温やけどのおそれがあります。
5. 通電中にLEDを至近から直視しないでください。目を傷めるおそれがあります。
6. LED素子の性質として、同じ形名でも製品ごとに発光色・明るさが僅かに異なる場合があります。
7. 本製品の最大連結長目安は12mです。

⚠ この製品は、24V直流で点灯します。

取付具(付属品)装着

[コネクタ貫通穴径]



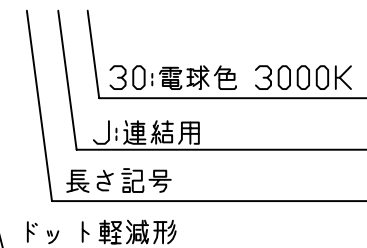
[仕様概要]

| 形名 | 長さ L (mm) | 定格電圧 (V) | 定格電力 (W) | 入力電流 (A) | 全光束 (lm)参考値 | 質量 (g) | 取付具数 (ヶ) |
|------------------|-----------|----------|----------|----------|-------------|--------|----------|
| ELU1K1-015J30-24 | 155 | 24 | 1 | 0.04 | 80 | 35 | 2 |
| ELU1K1-027J30-24 | 275 | | 2 | 0.08 | 170 | 50 | |
| ELU1K1-039J30-24 | 395 | | 2.9 | 0.12 | 270 | 65 | |
| ELU1K1-051J30-24 | 515 | | 3.9 | 0.16 | 370 | 80 | 3 |
| ELU1K1-063J30-24 | 635 | | 4.8 | 0.20 | 470 | 95 | |
| ELU1K1-075J30-24 | 755 | | 5.8 | 0.24 | 570 | 110 | |
| ELU1K1-087J30-24 | 875 | | 6.8 | 0.28 | 660 | 125 | |
| ELU1K1-099J30-24 | 995 | | 7.7 | 0.32 | 760 | 140 | |
| ELU1K1-111J30-24 | 1117 | | 8.7 | 0.36 | 860 | 155 | |
| ELU1K1-123J30-24 | 1237 | | 9.6 | 0.40 | 960 | 170 | 5 |
| ELU1K1-135J30-24 | 1357 | | 10.6 | 0.44 | 1060 | 185 | |
| ELU1K1-147J30-24 | 1477 | | 11.6 | 0.48 | 1160 | 200 | |
| ELU1K1-159J30-24 | 1597 | | 12.5 | 0.52 | 1260 | 215 | 6 |
| ELU1K1-171J30-24 | 1717 | | 13.5 | 0.56 | 1350 | 230 | |
| ELU1K1-183J30-24 | 1837 | | 14.4 | 0.60 | 1450 | 245 | |

■光束維持時間: 40,000時間(光束維持率70%) ■配光角 長手方向約110°、幅方向約250°

[形名付与法]

ELU1K1-xxxJ30-24



| | | |
|--------|---------|-------|
| LED色温度 | 3000K | 調光可能* |
| LED演色性 | Ra83 | |
| LED色度 | 3step相当 | |

*調光タイプ直流電源又は調光ドライバ使用時

| 番号 | 部品名 | 数 | 材質・仕様 | 摘要 |
|---|--------------------|---|-----------|----------|
| 7 | 両面テープ | N | アクリルフォーム | 仮止用 |
| 6 | 取付具 | N | SUS | - |
| 5 | 防水カバー | 2 | PC(乳半) | 光学拡散材配合 |
| 4 | 口出線組立 | 2 | 電線0.5sq | コネクタ(CE) |
| 3 | 基板 | 1 | CEM-3 | - |
| 2 | 外郭 | 1 | PC(乳半) | 光学拡散材配合 |
| 1 | LED | N | チップ形 | 日亜化学工業 |
| 品名 | LEDsバー IP67 | | 機能 | 防塵・防水・防湿 |
| 形名 | ELU1K1形 24V 屋内外 防湿 | | 保護等級 | IP67 |
| 発行 | 2024. 10. 01 | | 作成 | 検図 承認 |
| 森山産業株式会社 | | | 内蔵 | 森山 |
| http://www.moriyama-corp.co.jp/ | | | 単位mm・第三角法 | |