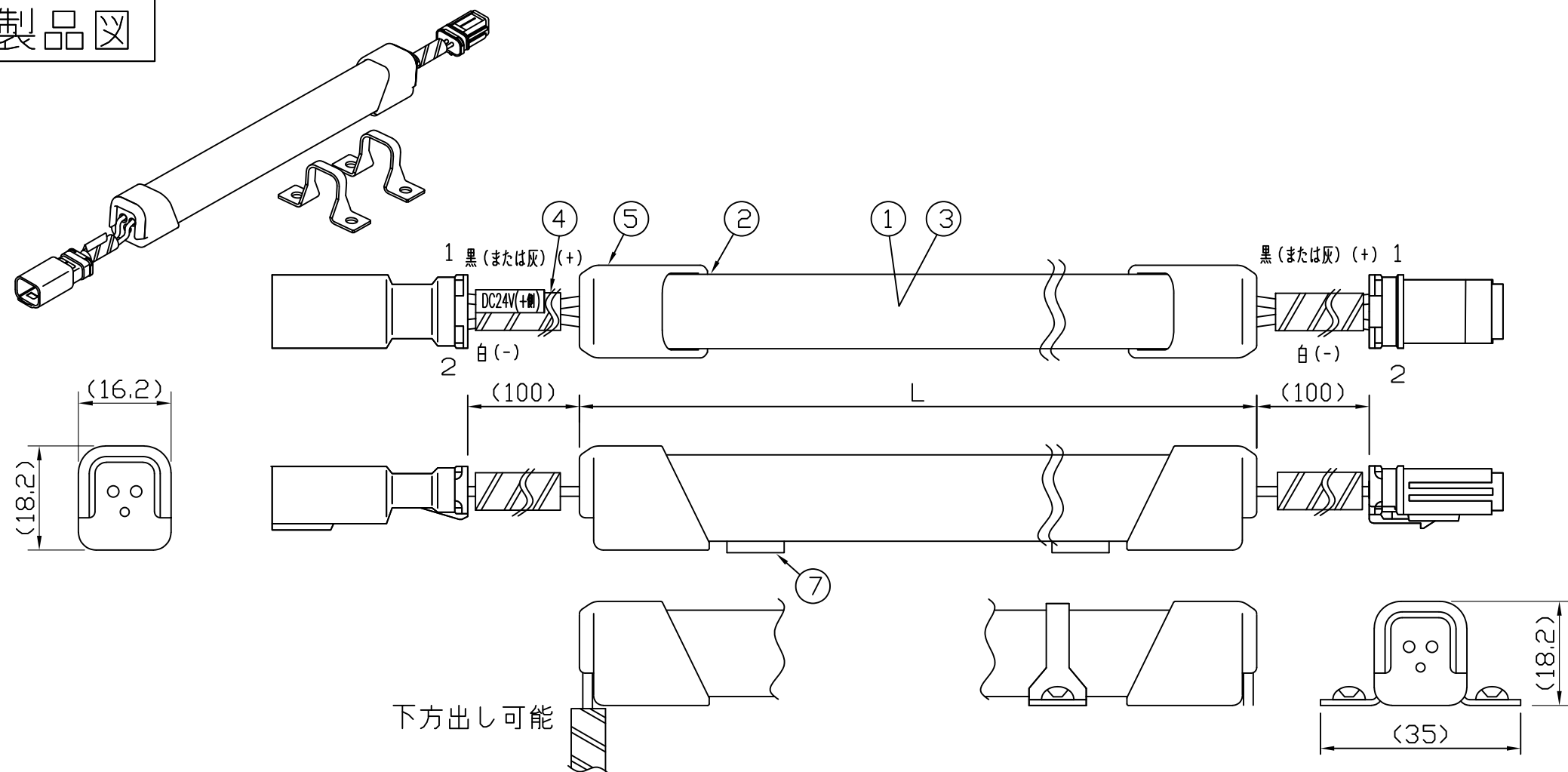


製品図



下方出し可能

[ 注意事項 ]

1. 取付環境により外郭温度は50℃程度になることがありますが、光束維持時間に著しい影響はしません。
2. 閉鎖した狭隙環境に設置される場合は、外郭温度が70℃を超えない範囲としてください。
3. 電源電圧は連結トップで定格値の±5%以内としてください。
4. 通電中に長時間外郭に触れないでください。低温やけどのおそれがあります。
5. 通電中にLEDを至近から直視しないでください。目を傷めるおそれがあります。
6. LED素子の性質として、同じ形名でも製品ごとに発光色・明るさが僅かに異なる場合があります。
7. 本製品の最大連結長目安は20mです。

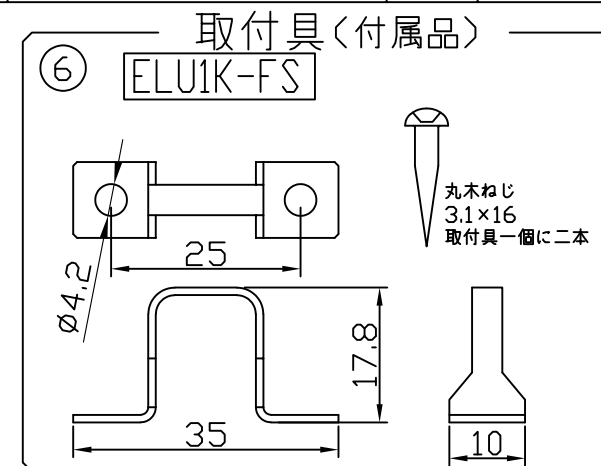
⚠ この製品は、24V直流で点灯します。

[仕様概要]

形名	長さ L (mm)	定格電圧 (V)	定格電力 (W)	入力電流 (A)	全光束 (lm)参考値	質量 (g)	取付具数 (ヶ)
ELU1K1-015J30-24W10	155	24	0.5	0.02	40	35	2
ELU1K1-027J30-24W10	275		1.0	0.04	85	50	
ELU1K1-039J30-24W10	395		1.5	0.06	135	65	
ELU1K1-051J30-24W10	515		2.0	0.08	185	80	3
ELU1K1-063J30-24W10	635		2.4	0.10	235	95	
ELU1K1-075J30-24W10	755		2.9	0.12	285	110	
ELU1K1-087J30-24W10	875		3.4	0.14	330	125	5
ELU1K1-099J30-24W10	995		3.9	0.16	380	140	
ELU1K1-111J30-24W10	1117		4.4	0.18	430	155	
ELU1K1-123J30-24W10	1237		4.8	0.20	480	170	6
ELU1K1-135J30-24W10	1357		5.3	0.22	530	185	
ELU1K1-147J30-24W10	1477		5.8	0.24	580	200	
ELU1K1-159J30-24W10	1597		6.3	0.26	630	215	6
ELU1K1-171J30-24W10	1717		6.8	0.28	675	230	
ELU1K1-183J30-24W10	1837		7.2	0.30	725	245	

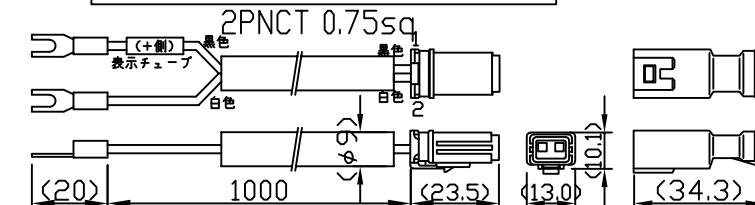
■光束維持時間：40,000時間（光束維持率70%） ■配光角 長手方向約110°、幅方向約250°

取付具（付属品）装着



直流電源ケーブル 終端コネクタセット

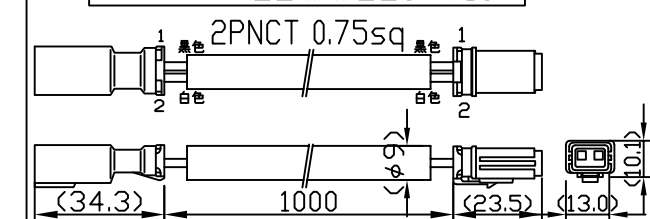
オプション EPYW220-710-K



1接続系統に1本必要。別途長さ対応可能 EPBW220-710-K(EBC-4専用) もあります

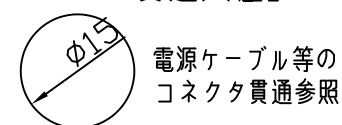
延長ケーブル

オプション EEW220-710



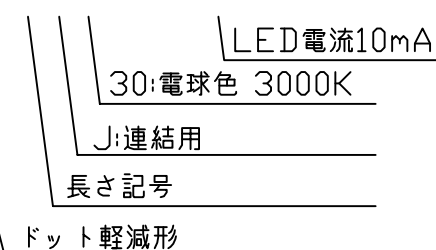
別途長さ対応可能

[コネクタ貫通穴径]



[形名付与法]

ELU1K1-xxxJ30-24W10



LED色温度	3000K	調光可能*
LED演色性	Ra83	
LED色度	3step相当	

\*調光タイプ直流電源又は調光ドライバ使用時

番号	部品名	数	材質・仕様	摘要
7	両面テープ	N	アクリルフォーム	仮止用
6	取付具	N	SUS	-
5	防水カバー	2	PC (乳半)	光学拡散材配合
4	口出線組立	2	電線0.5sq	コネクタ (CE)
3	基板	1	CEM-3	-
2	外郭	1	PC (乳半)	光学拡散材配合
1	LED	N	チップ形	日亜化学工業

品名	LEDsバー IP67 (連結長延伸タイプ)	機能	防塵・防水・防湿
形名	ELU1K1(W10)形 [24V 屋内外 防湿]	保護等級	IP67
発行	2024. 10. 01	作成	検図 承認

森山産業株式会社



http://www.moriyama-corp.co.jp/

単位mm・第三角法