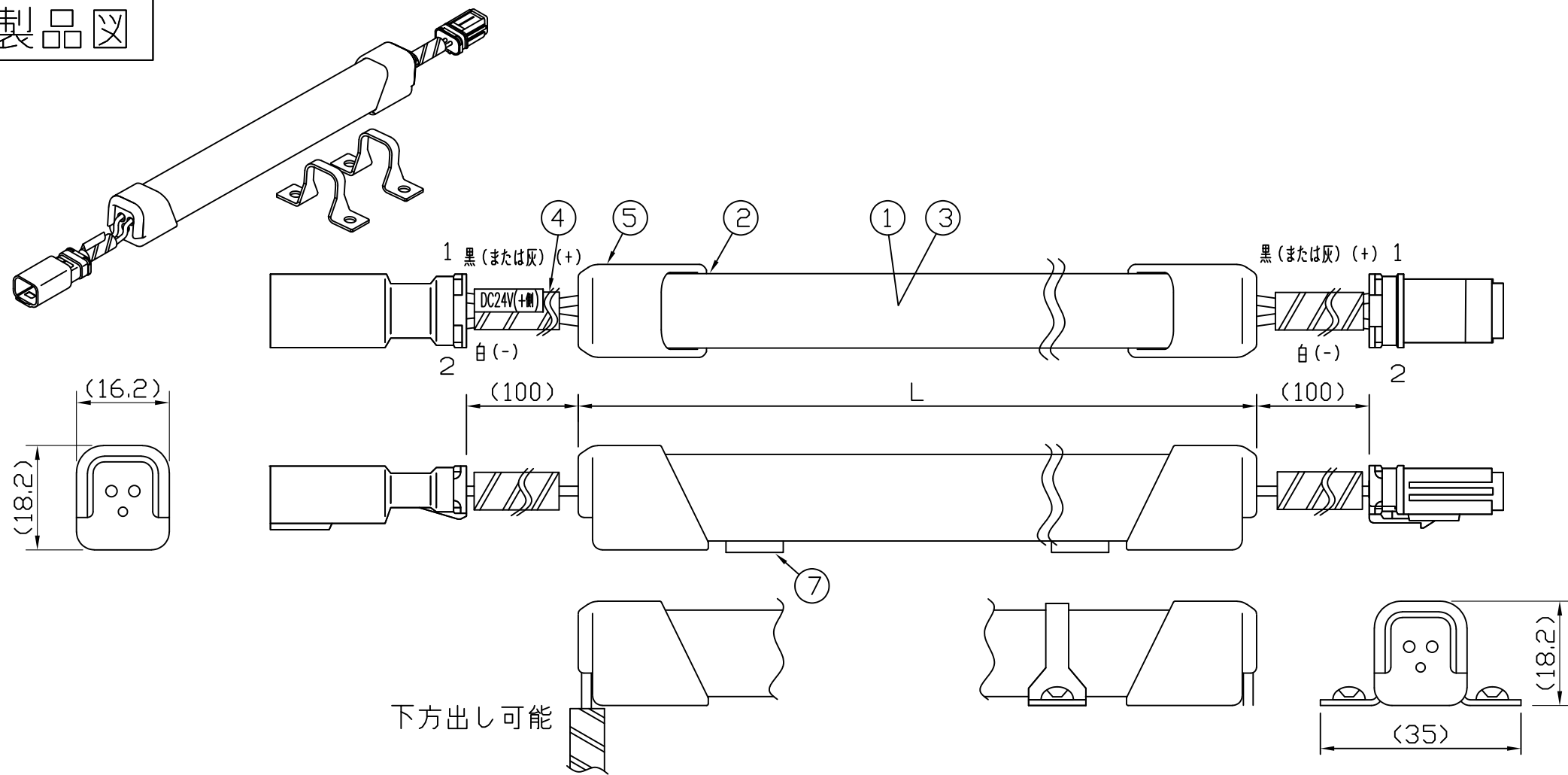


製品図



下方出し可能

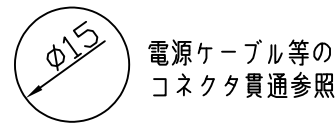
取付具（付属品）装着

[注意事項]

1. 取付環境により外郭温度は50℃程度になることがありますが、光束維持時間に著しい影響はしません。
2. 閉鎖した狭隙環境に設置される場合は、外郭温度が70℃を超えない範囲としてください。
3. 電源電圧は連結トップで定格値の±5%以内としてください。
4. 通電中に長時間外郭に触れないでください。低温やけどのおそれがあります。
5. 通電中にLEDを至近から直視しないでください。目を傷めるおそれがあります。
6. LED素子の性質として、同じ形名でも製品ごとに発光色・明るさが僅かに異なる場合があります。
7. 本製品の最大連結長目安は12mです。

⚠ この製品は、24V直流で点灯します。

[コネクタ貫通穴径]



電源ケーブル等の
コネクタ貫通参照

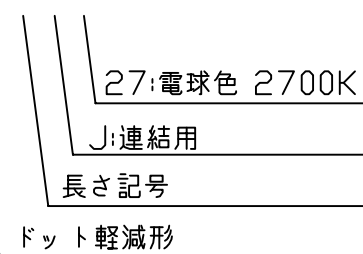
[仕様概要]

形名	長さ L (mm)	定格電圧 (V)	定格電力 (W)	入力電流 (A)	全光束 (lm)参考値	質量 (g)	取付具数 (ヶ)
ELU1K1-015J27-24	155	24	1	0.04	80	35	2
ELU1K1-027J27-24	275		2	0.08	170	50	
ELU1K1-039J27-24	395		2.9	0.12	270	65	
ELU1K1-051J27-24	515		3.9	0.16	370	80	
ELU1K1-063J27-24	635		4.8	0.20	470	95	
ELU1K1-075J27-24	755		5.8	0.24	570	110	
ELU1K1-087J27-24	875		6.8	0.28	660	125	3
ELU1K1-099J27-24	995		7.7	0.32	760	140	
ELU1K1-111J27-24	1117		8.7	0.36	860	155	
ELU1K1-123J27-24	1237		9.6	0.40	960	170	
ELU1K1-135J27-24	1357		10.6	0.44	1060	185	
ELU1K1-147J27-24	1477		11.6	0.48	1160	200	
ELU1K1-159J27-24	1597	12.5	0.52	1260	215	5	
ELU1K1-171J27-24	1717	13.5	0.56	1350	230		
ELU1K1-183J27-24	1837	14.4	0.60	1450	245		

■光束維持時間：40,000時間（光束維持率70%） ■配光角 長手方向約110°、幅方向約250°

[形名付与法]

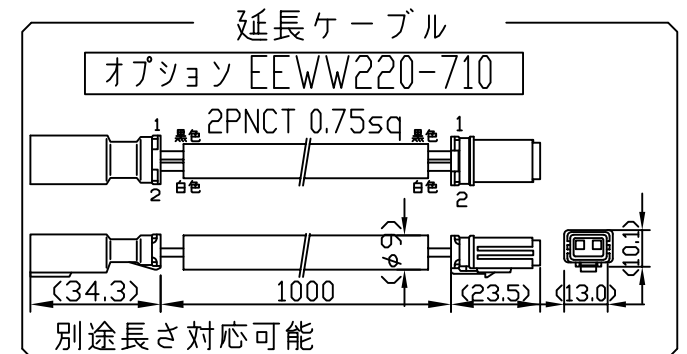
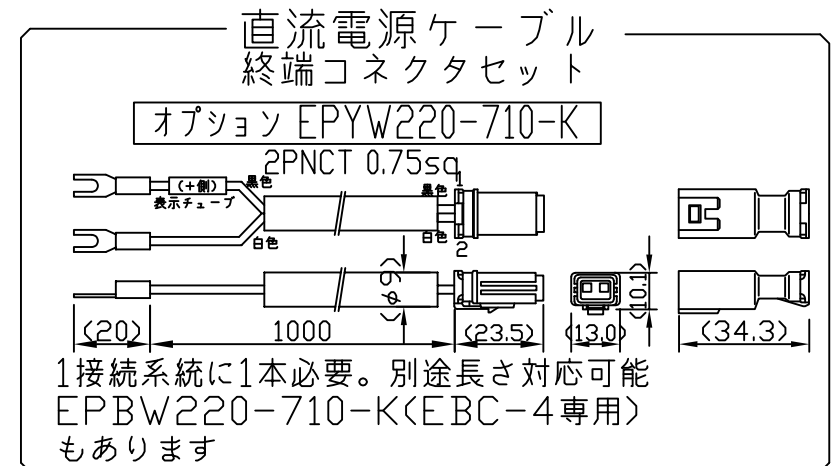
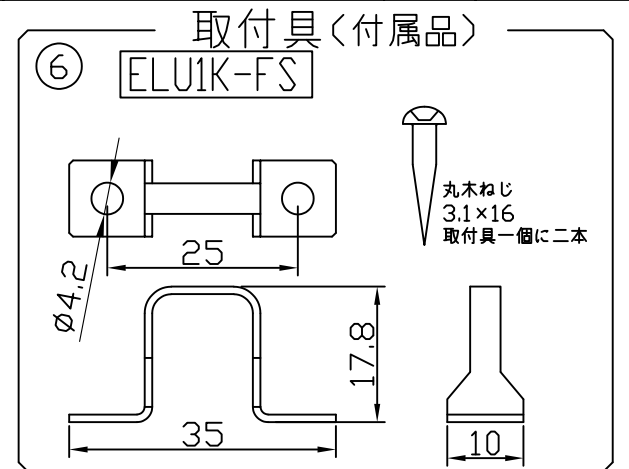
ELU1K1-xxxxJ27-24



LED色温度	2700K	調光可能※
LED演色性	Ra83	
LED色度	3step相当	

※調光タイプ直流電源又は調光ドライバ使用時

符号	改定記事	日付	担当	承認
----	------	----	----	----



番号	部品名	数	材質・仕様	摘要
7	両面テープ	N	アクリルフォーム	仮止用
6	取付具	N	SUS	-
5	防水カバー	2	PC（乳半）	光学拡散材配合
4	口出線組立	2	電線0.5sq	コネクタ（CE）
3	基板	1	CEM-3	-
2	外郭	1	PC（乳半）	光学拡散材配合
1	LED	N	チップ形	日亜化学工業
品名	LEDsバー IP67		機能	防塵・防水・防湿
形名	ELU1K1形	24V 屋内外 防湿	保護等級	IP67
発行	2024. 10. 01		作成	検図 承認
品名 LEDsバー IP67			機能	防塵・防水・防湿
形名 ELU1K1形 24V 屋内外 防湿			保護等級	IP67
発行 2024. 10. 01			作成	検図 承認
森山産業株式会社			内藤	周田
http://www.moriyama-corp.co.jp/			単位mm・第三角法	