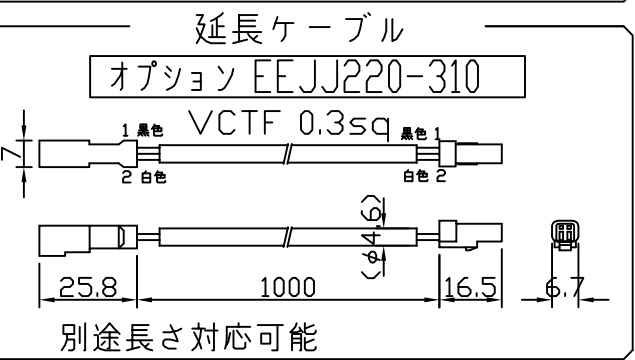
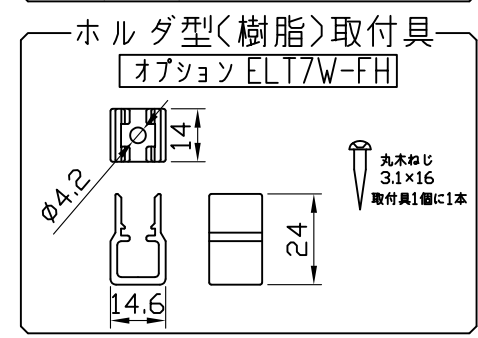
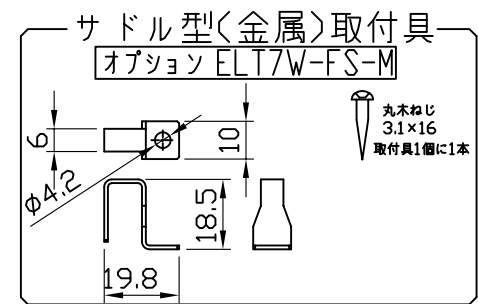
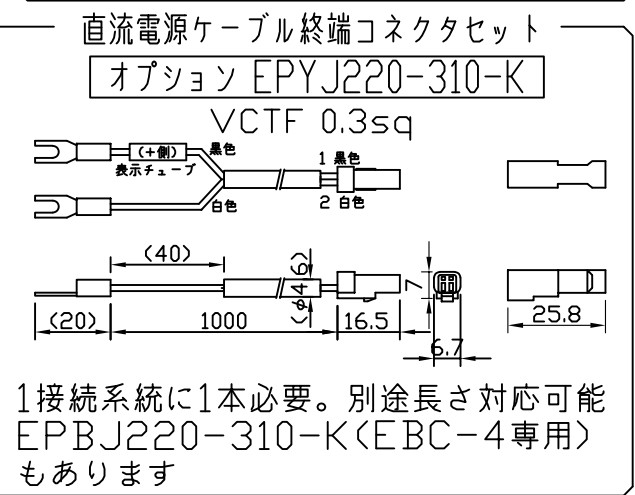
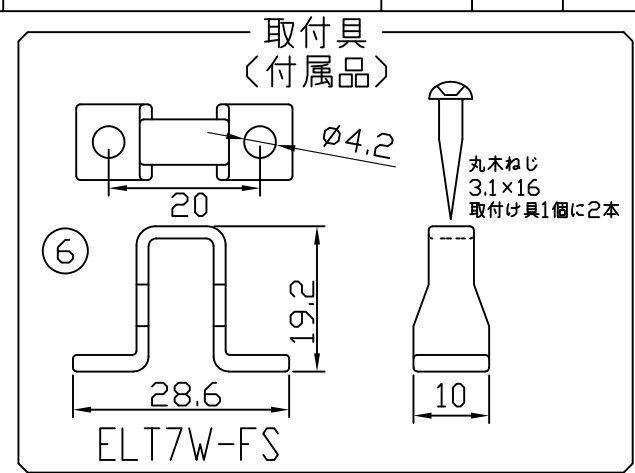
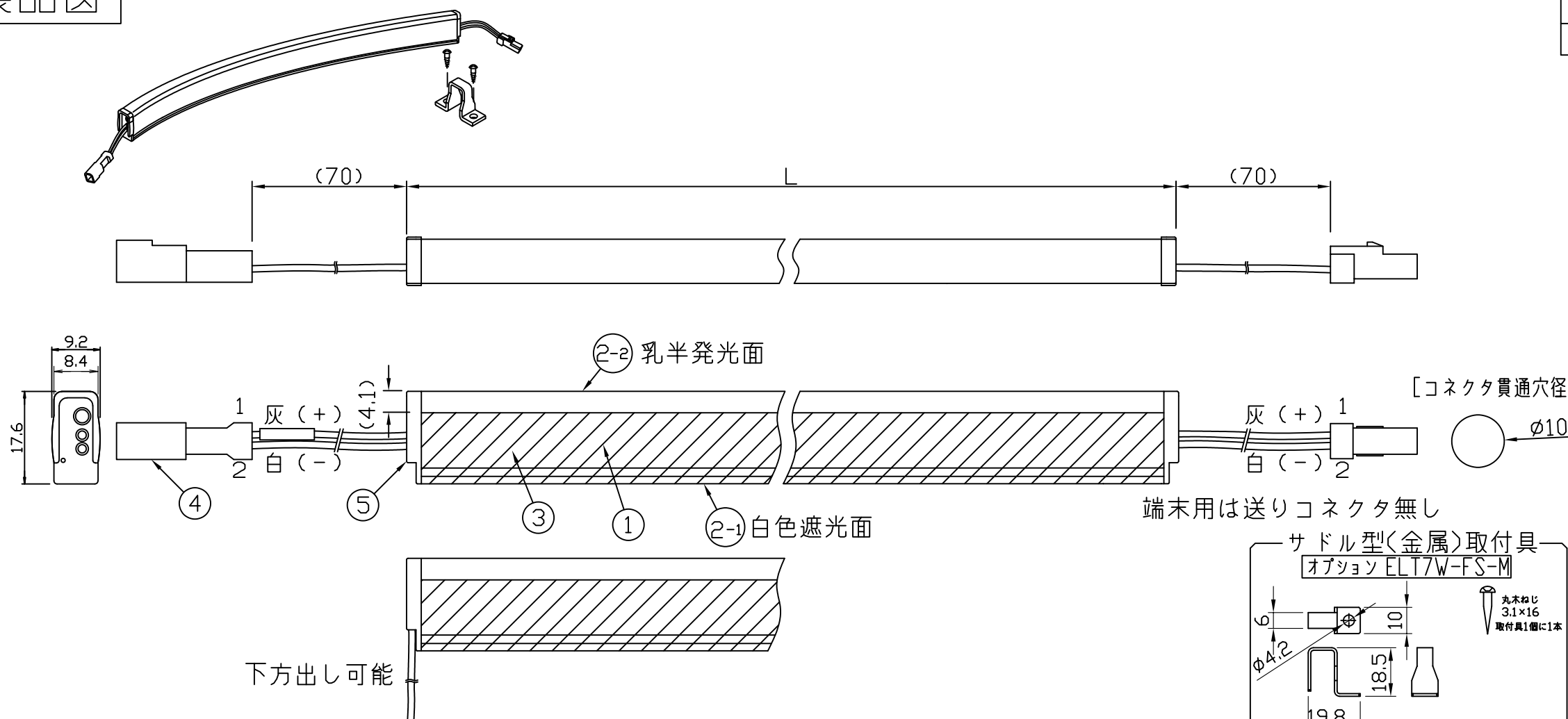


製品図

符号	改定記事	日付	担当	承認



[ 注意事項 ]

1. 取付環境により外郭温度は50℃程度になることがありますが、光束維持時間に著しい影響はしません。
2. 電源電圧は連結トップで定格値の±5%以内としてください。
3. 通電中に長時間外郭に触れないでください。低温やけどのおそれがあります。
4. 通電中にLEDを至近から直視しないでください。目を傷めるおそれがあります。
5. LED素子の性質として、同じ形名でも製品ごとに発光色・明るさが僅かに異なる場合があります。
6. 本製品の最大連結長目安は9mです。
7. 本製品の最小曲げ半径は100mmとして、繰り返し曲げ、ひねり曲げは避けてください。
8. 曲げ可能方向以外の曲げはできません。故障・トラブルの原因になります。

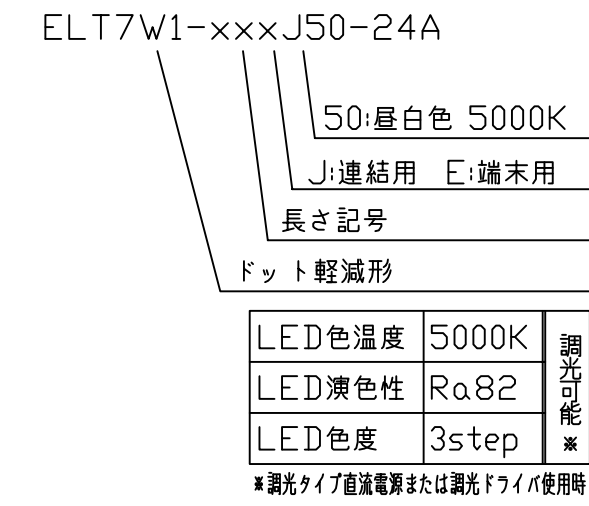
⚠ この製品は、24V直流で点灯します。

[仕様概要] (形名は連結用で表記。末端用は ELT7W1-xxxxE50-24A)

形名	長さ L (mm)	定格電圧 (V)	定格電力 (W)	入力電流 (A)	全光束 (lm)参考値	質量 (g)	取付具数 (ヶ)
ELT7W1-014J50-24A	144	24	1	0.04	60	21	2
ELT7W1-026J50-24A	264		2	0.08	100	34	
ELT7W1-038J50-24A	384		2.9	0.12	150	46	3
ELT7W1-050J50-24A	504		3.9	0.16	200	58	
ELT7W1-062J50-24A	624		4.8	0.20	260	71	4
ELT7W1-074J50-24A	744		5.8	0.24	310	84	
ELT7W1-086J50-24A	864		6.8	0.28	360	96	5
ELT7W1-098J50-24A	984		7.7	0.32	410	110	
ELT7W1-110J50-24A	1104	8.7	0.36	470	121	6	
ELT7W1-122J50-24A	1224	9.6	0.40	510	134		
ELT7W1-134J50-24A	1344	10.6	0.44	570	146	7	
ELT7W1-146J50-24A	1464	11.6	0.48	620	159		

■光束維持時間：40,000時間(光束維持率70%) ■配光角 長手方向約110°、幅方向約150°

[形名付与法]



番号	部品名	数	材質・仕様	概要
6	取付具	N	PC (クリア)	
5	エンドキャップ	2	PC (乳半)	光学拡散材配合
4	コネクタ組立	2	Si耐熱耐候電線 0.3sq	コネクタ (JST JWPF)
3	基板	1	ポリイミド両面	-
2	外郭	1	PMMA/TPE	乳半 (光学拡散材配合) / 白色 (顔料配合)
1	LED	N	チップ形	日亜化学工業
品名		LEDs ウェーブ		機能
形名		ELT7W1形 24V 屋内外 防湿		防塵・防水・防湿
発行		2024. 10. 01		保護等級
				作成
				検図
				承認



http://www.moriyama-corp.co.jp/



単位mm・第三角法