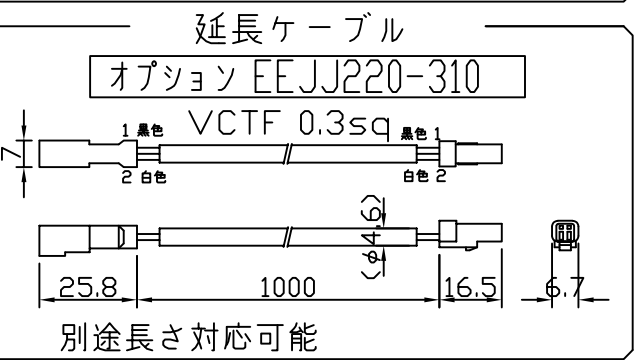
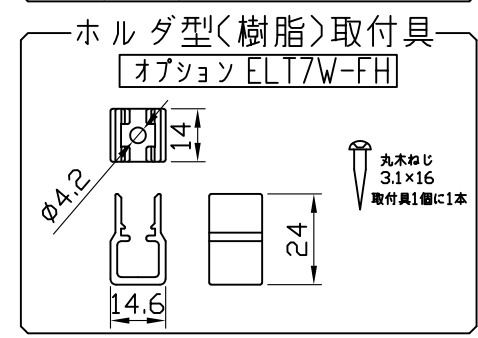
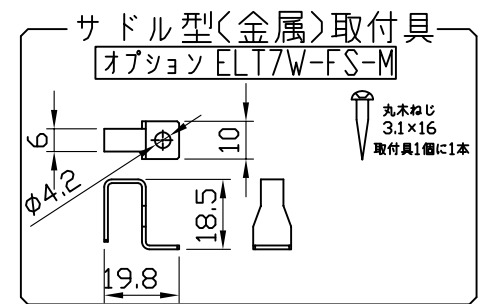
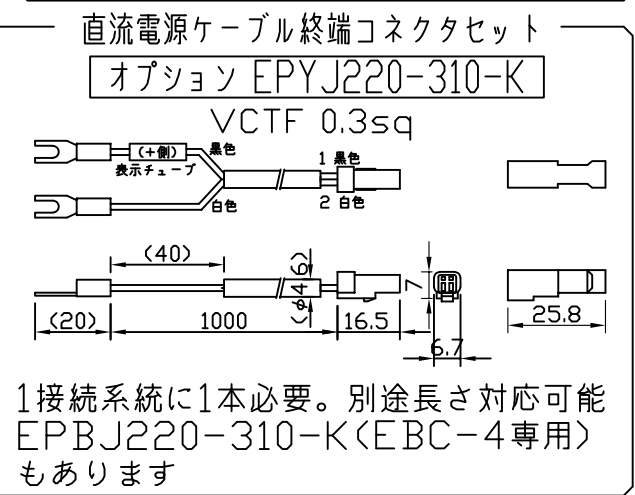
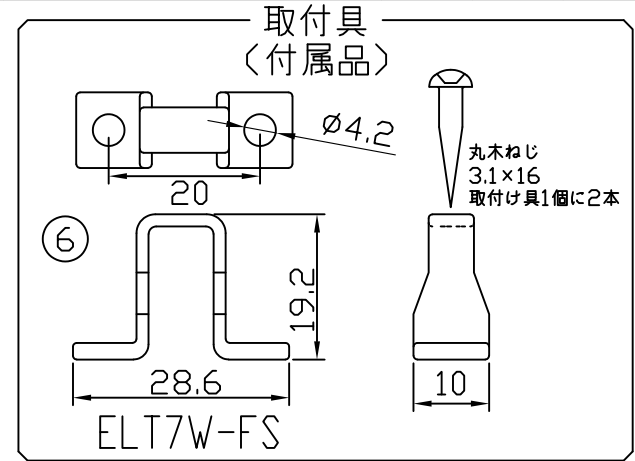
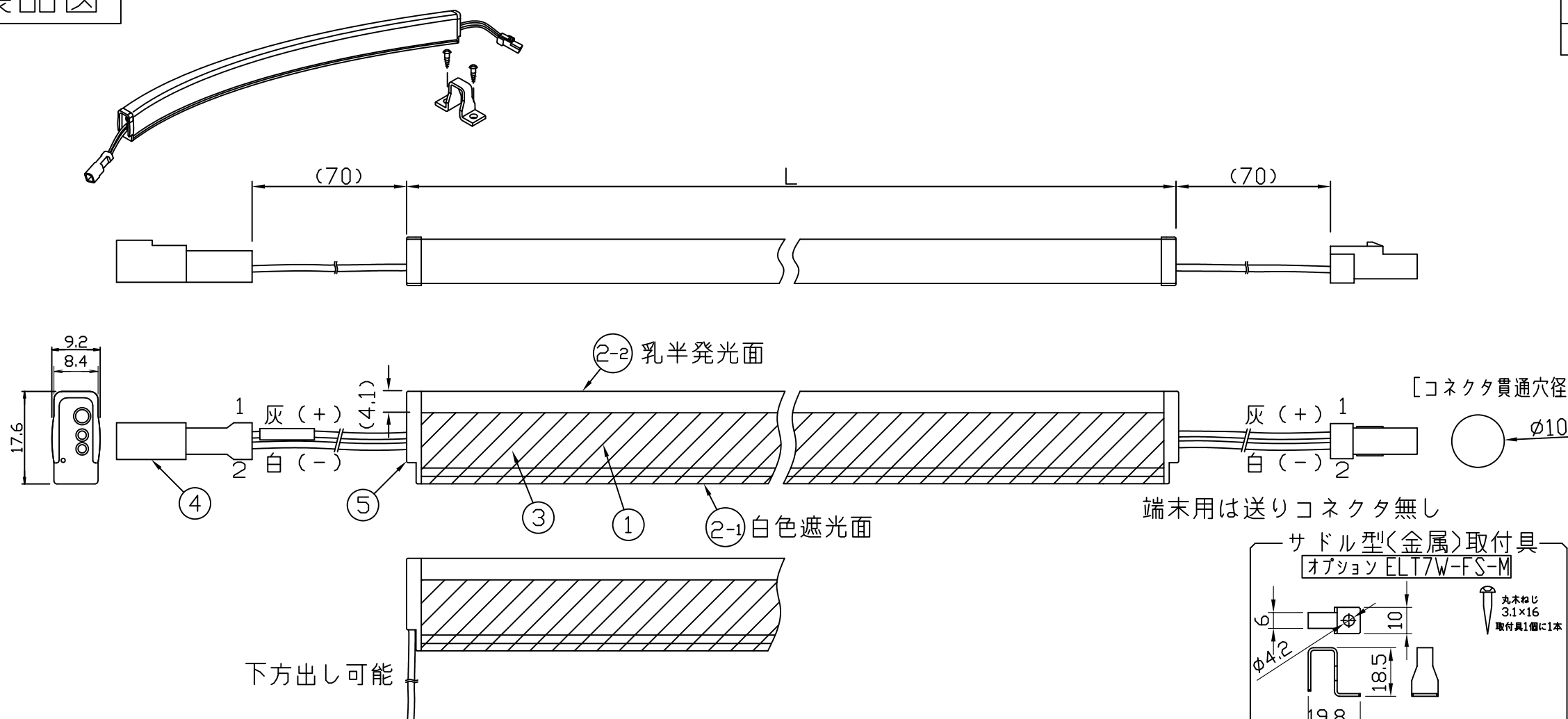


製品図

符号	改定記事	日付	担当	承認



[注意事項]

1. 取付環境により外郭温度は50℃程度になることがありますが、光束維持時間に著しい影響はしません。
2. 電源電圧は連結トップで定格値の±5%以内としてください。
3. 通電中に長時間外郭に触れないでください。低温やけどのおそれがあります。
4. 通電中にLEDを至近から直視しないでください。目を傷めるおそれがあります。
5. LED素子の性質として、同じ形名でも製品ごとに発光色・明るさが僅かに異なる場合があります。
6. 本製品の最大連結長目安は9mです。
7. 本製品の最小曲げ半径は100mmとして、繰り返し曲げ、ひねり曲げは避けてください。
8. 曲げ可能方向以外の曲げはできません。故障・トラブルの原因になります。

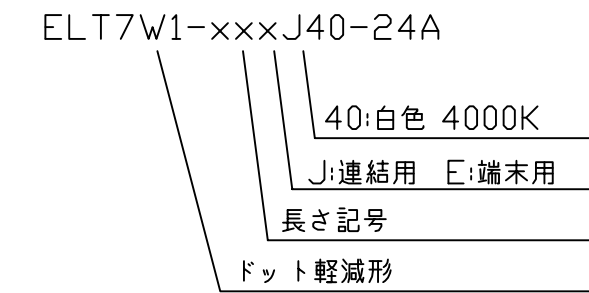
⚠ この製品は、24V直流で点灯します。

[仕様概要] (形名は連結用で表記。末端用は ELT7W1-xxxJ40-24A)

形名	長さ L (mm)	定格電圧 (V)	定格電力 (W)	入力電流 (A)	全光束 (lm)参考値	質量 (g)	取付具数 (ヶ)
ELT7W1-014J40-24A	144	24	1	0.04	50	21	2
ELT7W1-026J40-24A	264		2	0.08	100	34	
ELT7W1-038J40-24A	384		2.9	0.12	150	46	3
ELT7W1-050J40-24A	504		3.9	0.16	200	58	
ELT7W1-062J40-24A	624		4.8	0.20	250	71	4
ELT7W1-074J40-24A	744		5.8	0.24	300	84	
ELT7W1-086J40-24A	864		6.8	0.28	350	96	5
ELT7W1-098J40-24A	984		7.7	0.32	400	110	
ELT7W1-110J40-24A	1104	8.7	0.36	450	121	6	
ELT7W1-122J40-24A	1224	9.6	0.40	500	134		
ELT7W1-134J40-24A	1344	10.6	0.44	550	146	7	
ELT7W1-146J40-24A	1464	11.6	0.48	600	159		

■光束維持時間：40,000時間(光束維持率70%) ■配光角 長手方向約110°、幅方向約150°

[形名付与法]



LED色温度	4000K	調光可能*
LED演色性	Ra82	
LED色度	3step	

*調光タイプ直流電源または調光ドライバ使用時

品名	LEDs ウェーブ	機能	防塵・防水・防湿
形名	ELT7W1形	24V 屋内外 防湿	保護等級 IP65
発行	2024. 10. 01	作成	検図 承認

森山産業株式会社

http://www.moriyama-corp.co.jp/



単位mm・第三角法