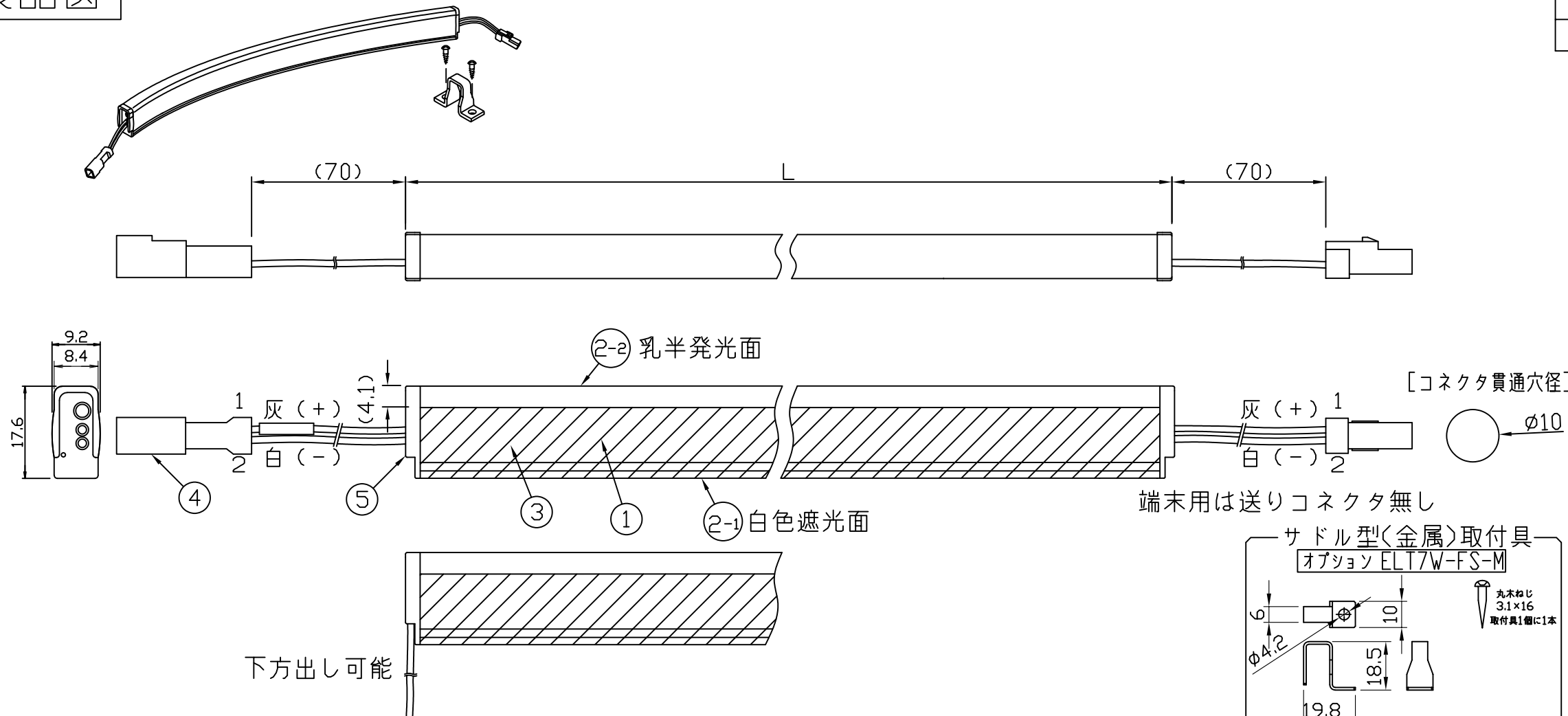


製品図



下方出し可能

[注意事項]

1. 取付環境により外郭温度は50℃程度になることがあります。光束維持時間に著しい影響はしません。
2. 電源電圧は連結トップで定格値の±5%以内としてください。
3. 通電中に長時間外郭に触れないでください。低温やけどのおそれがあります。
4. 通電中にLEDを至近から直視しないでください。目を傷めるおそれがあります。
5. LED素子の性質として、同じ形名でも製品ごとに発光色・明るさが僅かに異なる場合があります。
6. 本製品の最大連結長目安は13mです。
7. 本製品の最小曲げ半径は100mmとして、繰り返し曲げ、ひねり曲げは避けてください。
8. 曲げ可能方向以外の曲げはできません。故障・トラブルの原因になります。

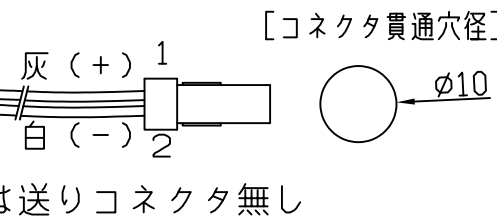
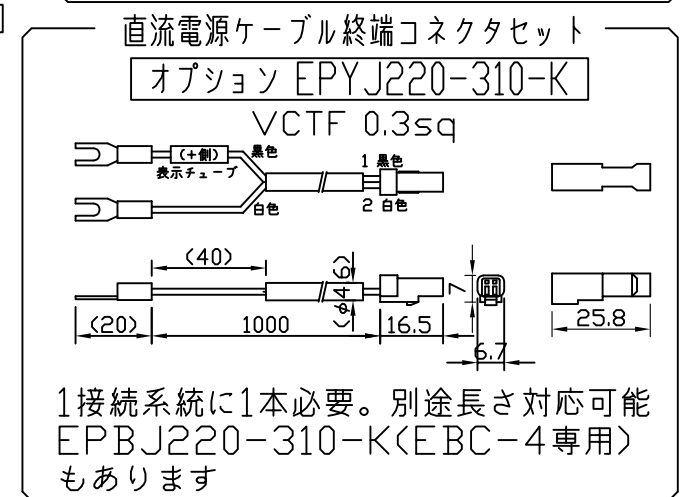
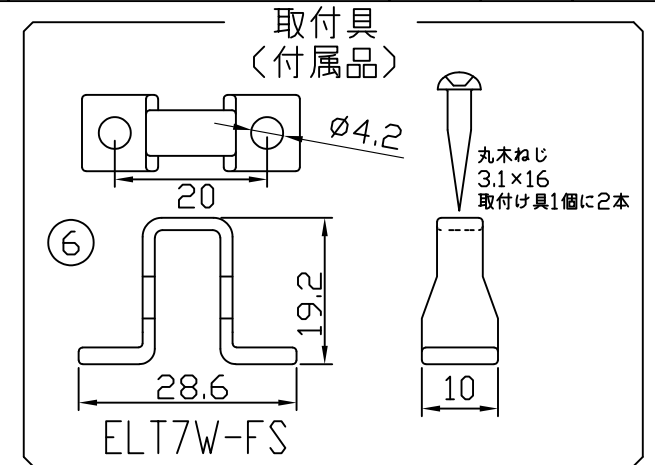
⚠ この製品は、24V直流で点灯します。

[仕様概要] (形名は連結用で表記。末端用は ELT7W1-xxxE30-24J10A)

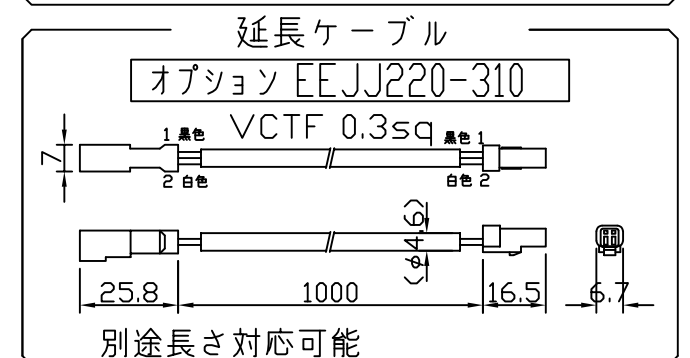
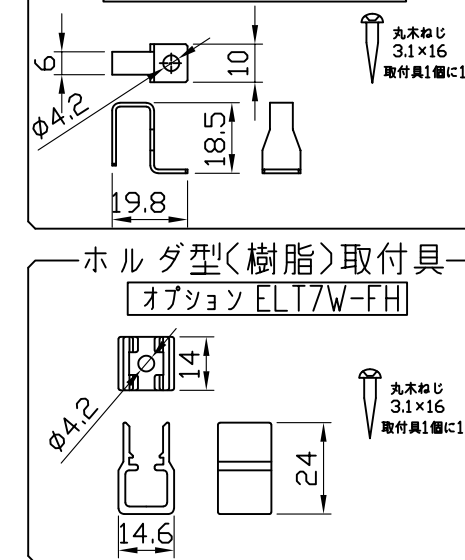
| 形名 | 長さ L (mm) | 定格電圧 (V) | 定格電力 (W) | 入力電流 (A) | 全光束 (lm)参考値 | 質量 (g) | 取付具数 (ヶ) |
|----------------------|-----------|----------|----------|----------|-------------|--------|----------|
| ELT7W1-014J30-24J10A | 144 | 24 | 0.5 | 0.02 | 25 | 21 | 2 |
| ELT7W1-026J30-24J10A | 264 | | 1.0 | 0.04 | 50 | 34 | 3 |
| ELT7W1-038J30-24J10A | 384 | | 1.5 | 0.06 | 75 | 46 | 4 |
| ELT7W1-050J30-24J10A | 504 | | 2.0 | 0.08 | 100 | 58 | 5 |
| ELT7W1-062J30-24J10A | 624 | | 2.4 | 0.10 | 125 | 71 | 6 |
| ELT7W1-074J30-24J10A | 744 | | 2.9 | 0.12 | 150 | 84 | 7 |
| ELT7W1-086J30-24J10A | 864 | | 3.4 | 0.14 | 175 | 96 | 8 |
| ELT7W1-098J30-24J10A | 984 | | 3.9 | 0.16 | 200 | 110 | |
| ELT7W1-110J30-24J10A | 1104 | 4.4 | 0.18 | 225 | 121 | | |
| ELT7W1-122J30-24J10A | 1224 | 4.8 | 0.20 | 250 | 134 | | |
| ELT7W1-134J30-24J10A | 1344 | 5.3 | 0.22 | 275 | 146 | | |
| ELT7W1-146J30-24J10A | 1464 | 5.8 | 0.24 | 300 | 159 | | |

■光束維持時間：40,000時間(光束維持率70%) ■配光角 長手方向約110°、幅方向約150°

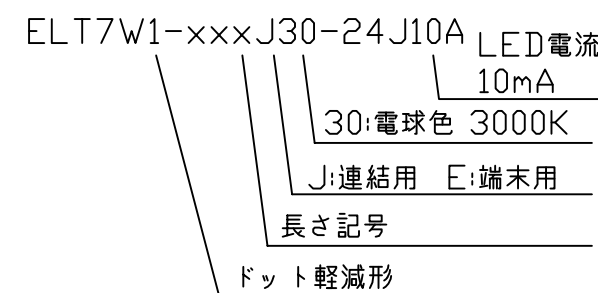
| 符号 | 改定記事 | 日付 | 担当 | 承認 |
|----|------|----|----|----|
| | | | | |



ホルダ型(樹脂)取付具 オプション ELT7W-FH



[形名付与法]



| | | |
|--------|-------|-------|
| LED色温度 | 3000K | 調光可能※ |
| LED演色性 | Ra82 | |
| LED色度 | 3step | |

※調光タイプ直流電源または調光ドライバ使用時

| 番号 | 部品名 | 数 | 材質・仕様 | 概要 |
|----|---------|---|----------------|--------------------------|
| 6 | 取付具 | N | PC (クリア) | |
| 5 | エンドキャップ | 2 | PC (乳半) | 光学拡散材配合 |
| 4 | コネクタ組立 | 2 | SI耐熱耐候電線 0.3sq | コネクタ (JST JWPF) |
| 3 | 基板 | 1 | ポリイミド両面 | - |
| 2 | 外郭 | 1 | PMMA/TPE | 乳半 (光学拡散材配合) / 白色 (顔料配合) |
| 1 | LED | N | チップ形 | 日亜化学工業 |

| 品名 | 機能 | 防塵・防水・防湿 | |
|---------------------------|------|----------|----|
| LEDs ウェーブ (連結長延伸タイプ) | | | |
| 形名 | 保護等級 | IP65 | |
| ELT7W1(J10)形 [24V 屋内外 防湿] | | | |
| 発行 | 作成 | 検図 | 承認 |
| 2024.10.01 | | | |

| | | | | |
|---|--|-----------|--|--|
| 森山産業株式会社 | | | | |
| http://www.moriyama-corp.co.jp/ | | 単位mm・第三角法 | | |