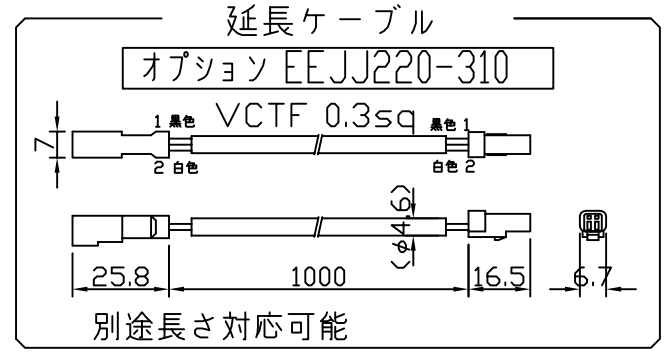
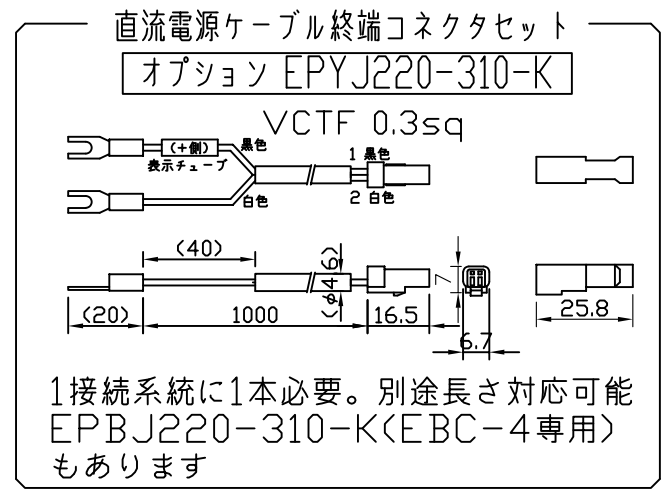
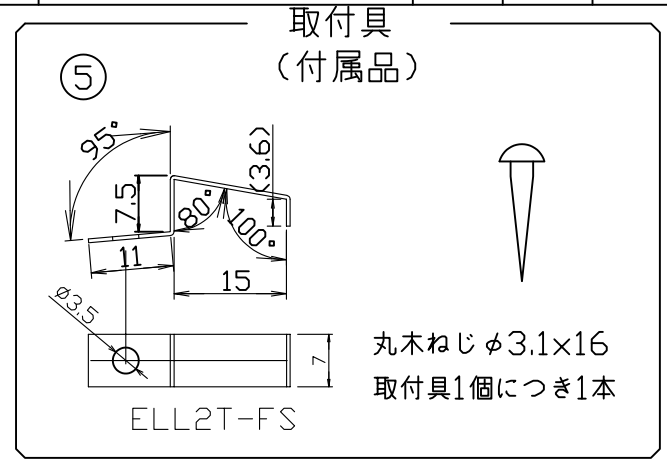
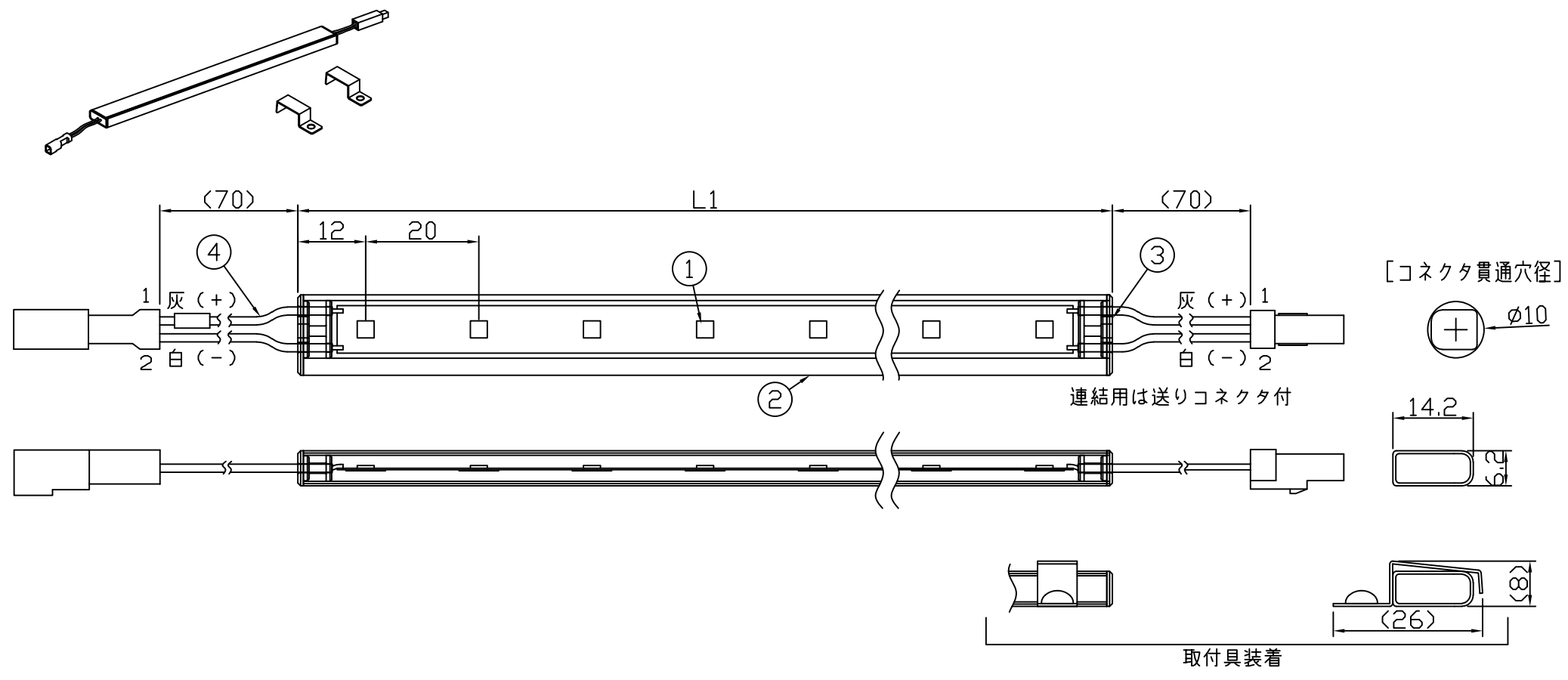


符号	改定記事	日付	担当	承認



(使用上の注意)

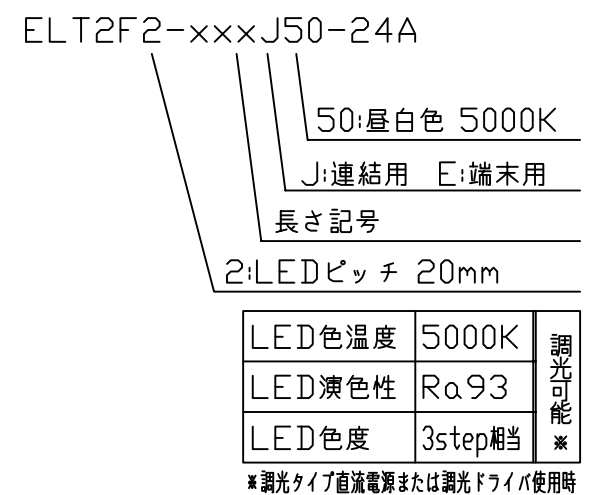
1. 電源電圧は±5%以内としてください。
2. 通電中にLEDを至近から直視しないでください。目を傷めるおそれがあります。
3. LEDは素子の性質上ばらつきがあるため、同じ形名でも製品ごとに発光色・明るさが異なる場合があります。
4. 本製品の最大連結長は9mが目安です。
5. 本製品の最小曲げ半径は200mmとして、繰り返しは避けてください。

⚠️ この製品は24V直流で点灯します。

[仕様概要] (形名は連結用で表記。端末用は ELT2F2-xxxE50-24A)

形名	長さ L (mm)	定格電圧 (V)	定格電力 (W)	入力電流 (A)	全光束 (lm)参考値	質量 (g)	取付具数 (ヶ)
ELT2F2-012J50-24A	124	24	1	0.04	120	16	2
ELT2F2-024J50-24A	244		2	0.08	240	24	3
ELT2F2-036J50-24A	364		2.9	0.12	360	32	4
ELT2F2-048J50-24A	484		3.9	0.16	480	40	
ELT2F2-060J50-24A	604		4.8	0.20	600	48	5
ELT2F2-072J50-24A	724		5.8	0.24	720	56	
ELT2F2-084J50-24A	844		6.8	0.28	840	64	6
ELT2F2-096J50-24A	964		7.7	0.32	960	72	
ELT2F2-108J50-24A	1084	8.7	0.36	1080	80	7	
ELT2F2-120J50-24A	1204	9.6	0.40	1200	87		
ELT2F2-132J50-24A	1324	10.6	0.44	1320	95	8	
ELT2F2-144J50-24A	1444	11.6	0.48	1440	103		

■光束維持時間：40,000時間(光束維持率70%) ■配光角 長手方向約120°、幅方向約120°



5 取付具	N	SUS304 t0.5		
4 口出線組立	N	耐熱耐候Si電線0.3sq	コネクタ (JST JWPF)	
3 エンドキャップ	2	PC (クリア)		
2 外郭	1	PMMA/TPE (クリア)		
1 LED	N	チップ形	日亜化学工業	
番号	部品名	数	材質・仕様	摘要
品名	LED5チューブHi		機能	防塵・防水・防湿
形名	ELT2F2形	24V 屋内外 防湿	保護等級	IP64
発行	2024. 10. 01		作成	検図 承認
森山産業株式会社				
http://www.moriyama-corp.co.jp/			単位mm・第三角法	