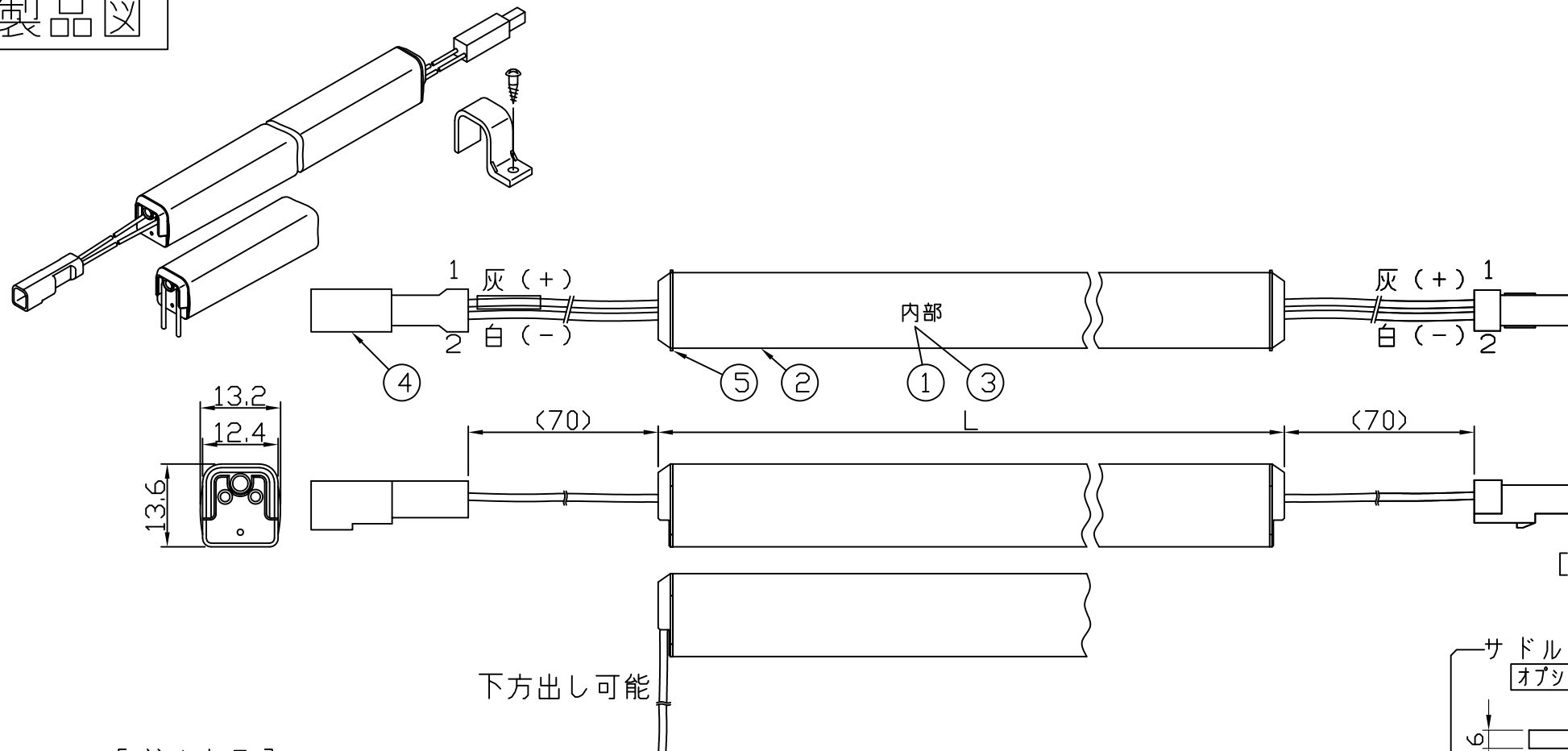
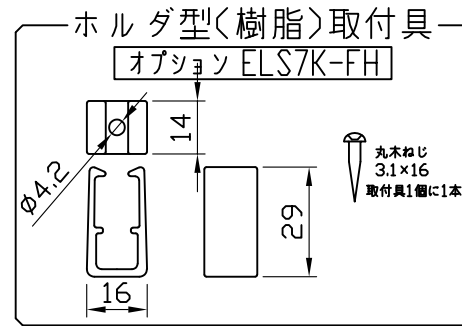
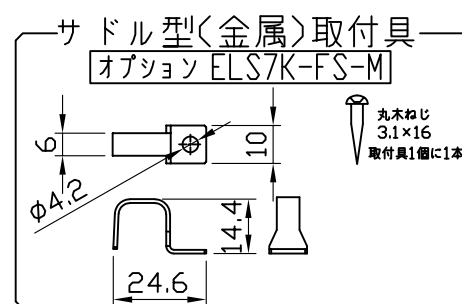
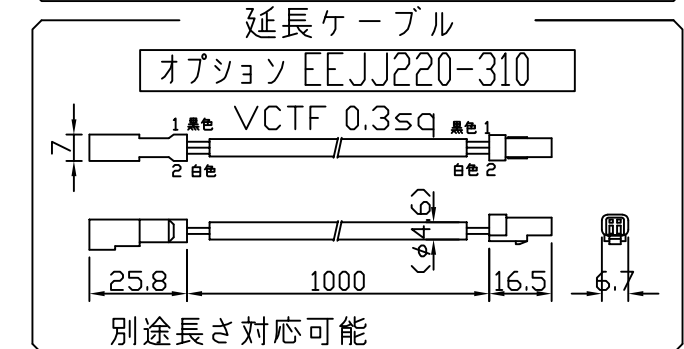
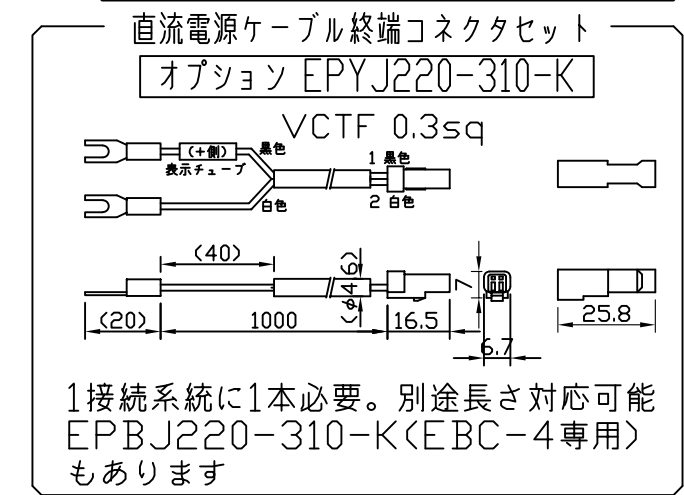
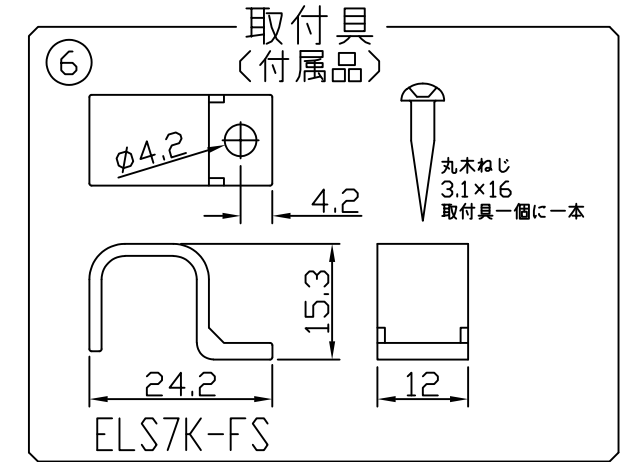


製品図



符号	改定記事	日付	担当	承認



[注意事項]

1. 取付環境により外郭温度は50℃程度になることがありますが、光束維持時間に著しい影響はしません。
2. 閉鎖した狭隙環境に設置される場合は、外郭温度が70℃を超えない範囲としてください。
3. 電源電圧は連結トップで定格値の±5%以内としてください。
4. 通電中に長時間外郭に触れないでください。低温やけどのおそれがあります。
5. 通電中にLEDを至近から直視しないでください。目を傷めるおそれがあります。
6. LED素子の性質として、同じ形名でも製品ごとに発光色・明るさが僅かに異なる場合があります。
7. 本製品の最大連結長目安は9mです。

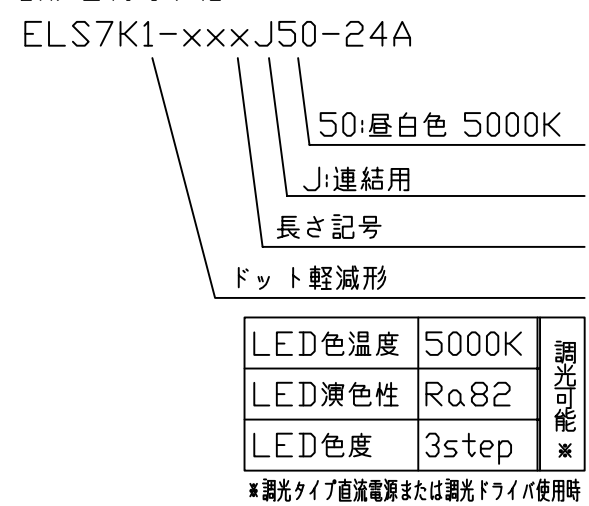
⚠ この製品は、24V直流で点灯します。

[仕様概要]

形名	長さ L (mm)	定格電圧 (V)	定格電力 (W)	入力電流 (A)	全光束 (lm)参考値	質量 (g)	取付具数 (ヶ)
ELS7K1-014J50-24A	143	24	1	0.04	110	21	2
ELS7K1-020J50-24A	203		1.5	0.06	170	27	
ELS7K1-026J50-24A	263		2	0.08	220	32	
ELS7K1-032J50-24A	323		2.4	0.10	280	38	
ELS7K1-038J50-24A	383		2.9	0.12	330	43	
ELS7K1-044J50-24A	443		3.4	0.14	390	49	
ELS7K1-050J50-24A	503		3.9	0.16	440	54	
ELS7K1-056J50-24A	563		4.4	0.18	500	60	
ELS7K1-062J50-24A	623		4.8	0.20	550	66	
ELS7K1-068J50-24A	683		5.3	0.22	610	72	
ELS7K1-074J50-24A	743	3	5.8	0.24	660	78	
ELS7K1-080J50-24A	803		6.3	0.26	720	84	
ELS7K1-086J50-24A	863		6.8	0.28	770	90	
ELS7K1-092J50-24A	923		7.2	0.30	830	96	
ELS7K1-098J50-24A	983		7.7	0.32	880	101	
ELS7K1-104J50-24A	1043		8.2	0.34	940	107	
ELS7K1-110J50-24A	1103		8.7	0.36	990	113	
ELS7K1-116J50-24A	1163		9.2	0.38	1050	119	
ELS7K1-122J50-24A	1223		5	9.6	0.40	1100	125
ELS7K1-128J50-24A	1283			10.1	0.42	1160	131
ELS7K1-134J50-24A	1343	10.6		0.44	1220	136	
ELS7K1-140J50-24A	1403	11.1		0.46	1270	142	
ELS7K1-146J50-24A	1463	11.6		0.48	1330	148	

■光束維持時間：40,000時間(光束維持率70%) ■配光角 長手方向約120°、幅方向約250°

[形名付与法]



番号	部品名	数	材質・仕様	摘要		
6	取付具	N	PC (クリア)	-		
5	エンドキャップ	2	PC (乳半)	-		
4	コネクタ組立	2	Si耐熱耐候電線 0.3sq	コネクタ (JST JWPF)		
3	基板	1	CEM-3両面 t1	-		
2	外郭	1	PC (乳半)	光学拡散材配合		
1	LED	N	チップ形	日亜化学工業		
品名		LEDsバー		機能	防塵・防水・防湿	
形名		ELS7K1形 [24V 屋内外 防湿]		保護等級	IP65	
発行		2025. 01. 15		作成	検図 承認	
森山産業株式会社				内製	検図	承認
http://www.moriyama-corp.co.jp/				単位mm・第三角法		