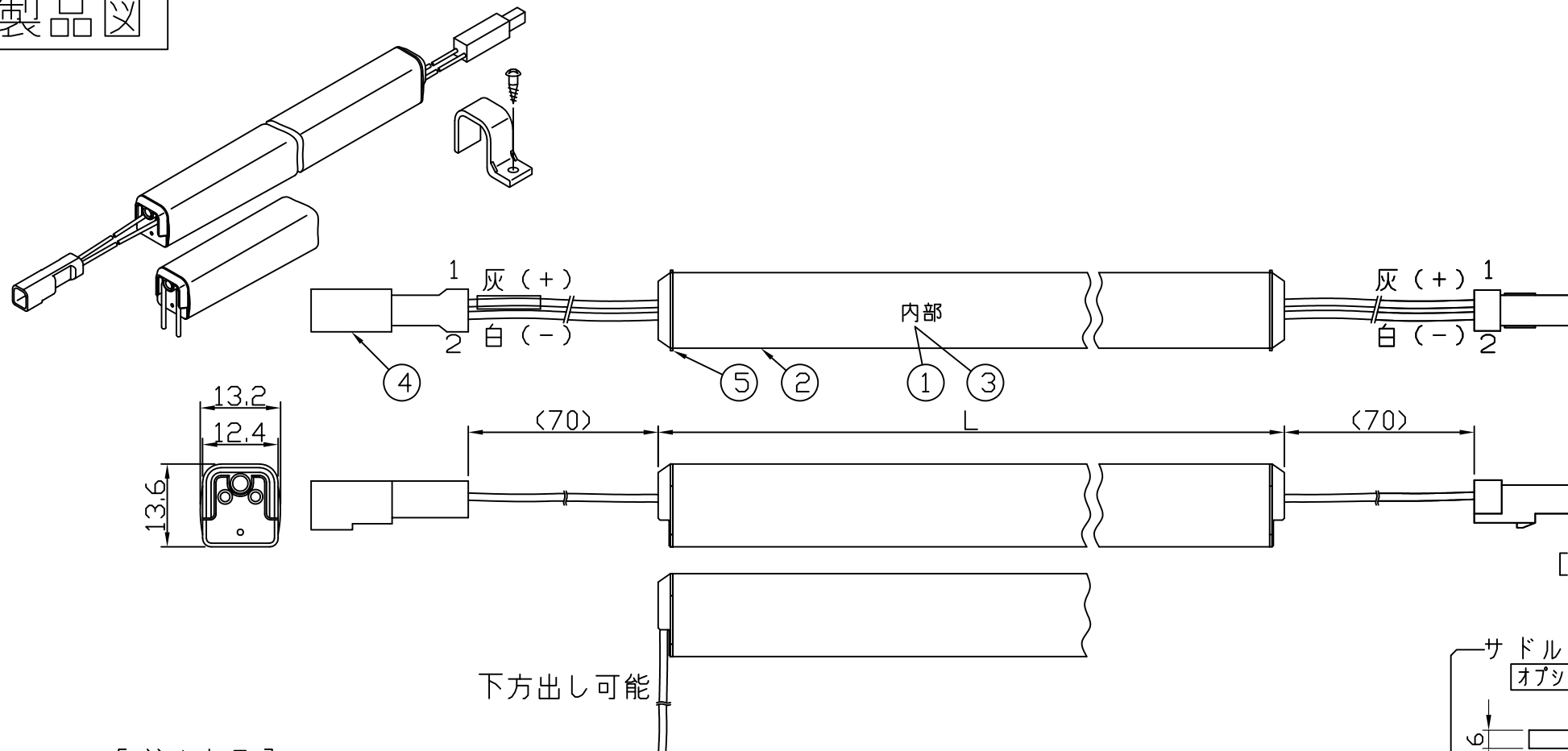
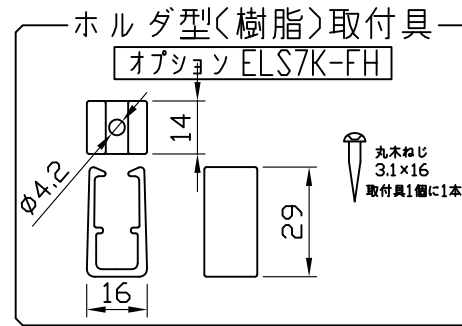
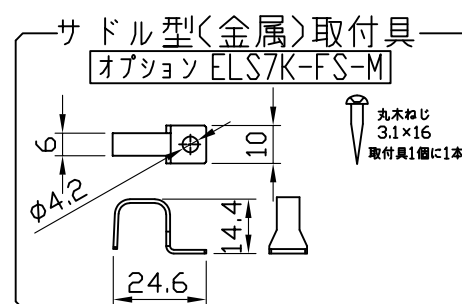
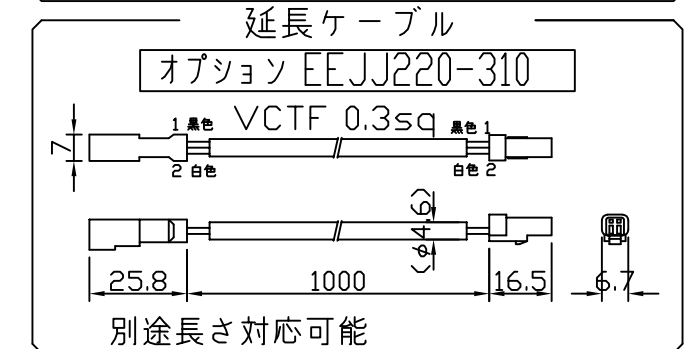
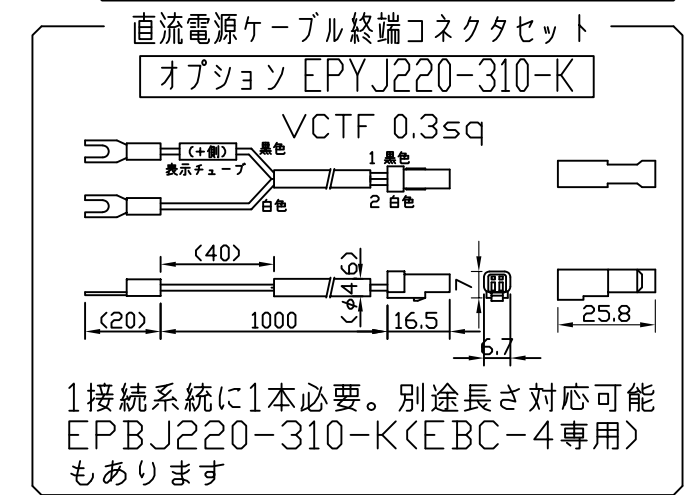
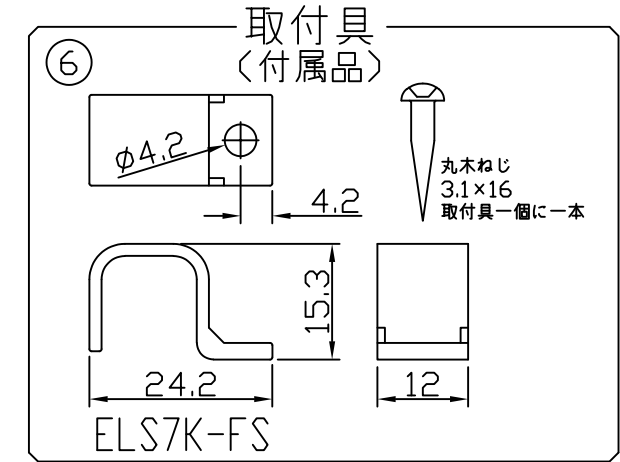


製品図



符号	改定記事	日付	担当	承認



[注意事項]

1. 取付環境により外郭温度は50℃程度になることがありますが、光束維持時間に著しい影響はしません。
2. 閉鎖した狭隙環境に設置される場合は、外郭温度が70℃を超えない範囲としてください。
3. 電源電圧は連結トップで定格値の±5%以内としてください。
4. 通電中に長時間外郭に触れないでください。低温やけどのおそれがあります。
5. 通電中にLEDを至近から直視しないでください。目を傷めるおそれがあります。
6. LED素子の性質として、同じ形名でも製品ごとに発光色・明るさが僅かに異なる場合があります。
7. 本製品の最大連結長目安は9mです。

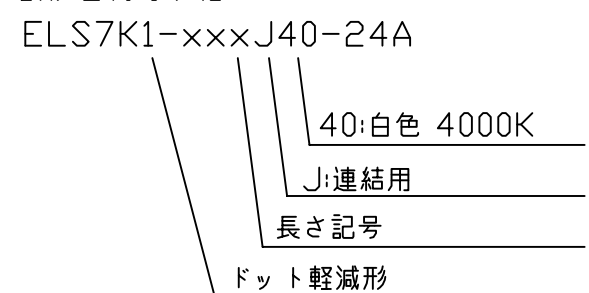
⚠ この製品は、24V直流で点灯します。

[仕様概要]

形名	長さ L (mm)	定格電圧 (V)	定格電力 (W)	入力電流 (A)	全光束 (lm)参考値	質量 (g)	取付具数 (ヶ)
ELS7K1-014J40-24A	143	24	1	0.04	100	21	2
ELS7K1-020J40-24A	203		1.5	0.06	150	27	
ELS7K1-026J40-24A	263		2	0.08	190	32	
ELS7K1-032J40-24A	323		2.4	0.10	240	38	
ELS7K1-038J40-24A	383		2.9	0.12	290	43	
ELS7K1-044J40-24A	443		3.4	0.14	340	49	
ELS7K1-050J40-24A	503		3.9	0.16	390	54	3
ELS7K1-056J40-24A	563		4.4	0.18	440	60	
ELS7K1-062J40-24A	623		4.8	0.20	480	66	
ELS7K1-068J40-24A	683		5.3	0.22	530	72	
ELS7K1-074J40-24A	743		5.8	0.24	580	78	
ELS7K1-080J40-24A	803		6.3	0.26	630	84	
ELS7K1-086J40-24A	863		6.8	0.28	680	90	
ELS7K1-092J40-24A	923		7.2	0.30	730	96	
ELS7K1-098J40-24A	983	7.7	0.32	780	101		
ELS7K1-104J40-24A	1043	8.2	0.34	820	107	5	
ELS7K1-110J40-24A	1103	8.7	0.36	870	113		
ELS7K1-116J40-24A	1163	9.2	0.38	920	119		
ELS7K1-122J40-24A	1223	9.6	0.40	970	125		
ELS7K1-128J40-24A	1283	10.1	0.42	1020	131		
ELS7K1-134J40-24A	1343	10.6	0.44	1070	136		
ELS7K1-140J40-24A	1403	11.1	0.46	1110	142		
ELS7K1-146J40-24A	1463	11.6	0.48	1160	148		

■光束維持時間：40,000時間(光束維持率70%) ■配光角 長手方向約120°、幅方向約250°

[形名付与法]



LED色温度	4000K	調光可能*
LED演色性	Ra82	
LED色度	3step	

*調光タイプ直流電源または調光ドライバ使用時

番号	部品名	数	材質・仕様	摘要
6	取付具	N	PC (クリア)	-
5	エンドキャップ	2	PC (乳半)	-
4	コネクタ組立	2	Si耐熱耐電線 0.3sq	コネクタ (JST JWPF)
3	基板	1	CEM-3両面 t1	-
2	外郭	1	PC (乳半)	光学拡散材配合
1	LED	N	チップ形	日亜化学工業

品名	LEDsバー	機能	防塵・防水・防湿
形名	ELS7K1形 [24V 屋内外 防湿]	保護等級	IP65
発行	2025. 01. 15	作成	検図 承認

森山産業株式会社

http://www.moriyama-corp.co.jp/ 単位mm・第三角法