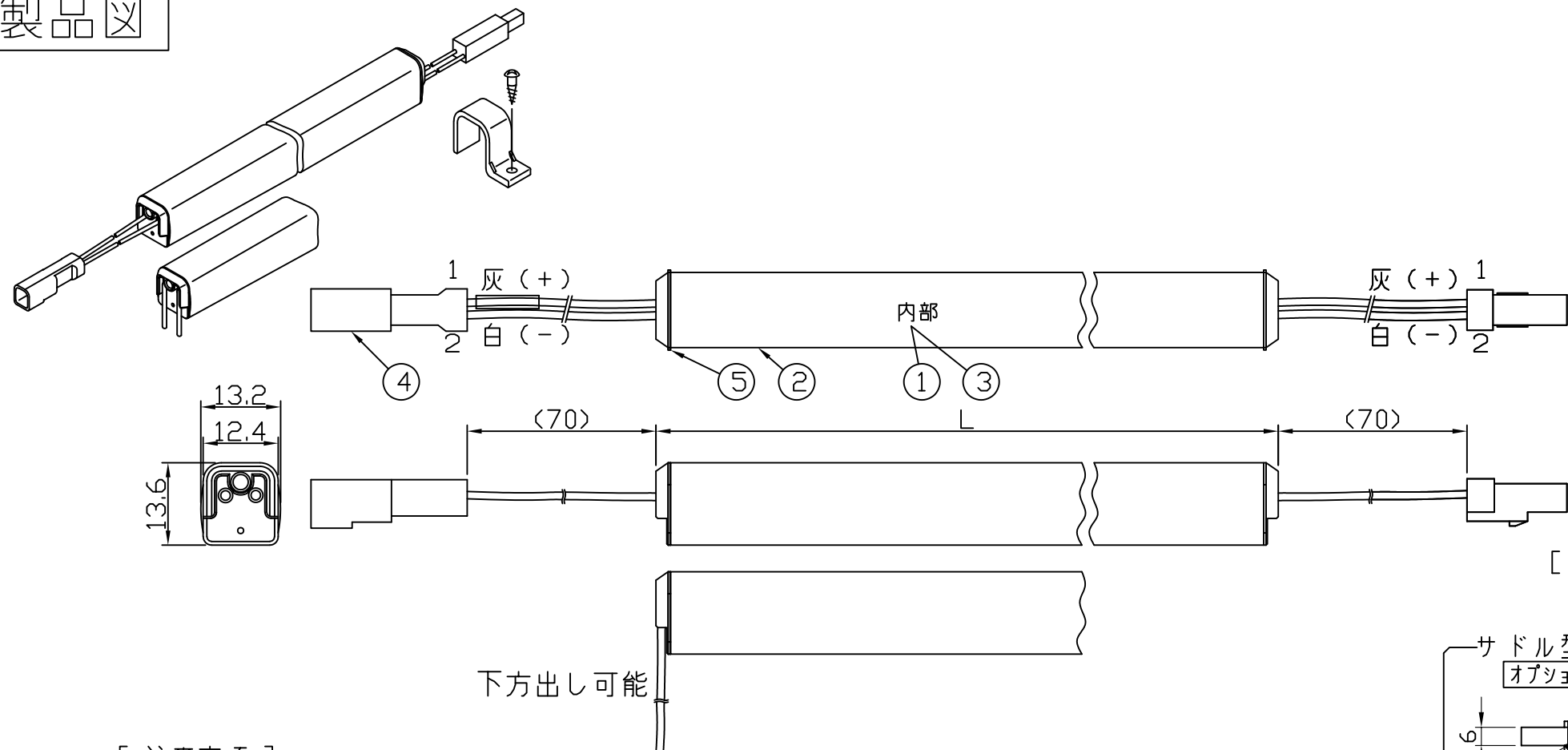


製品図



[注意事項]

1. 取付環境により外郭温度は50℃程度になることがありますが、光束維持時間に著しい影響はしません。
2. 閉鎖した狭隙環境に設置される場合は、外郭温度が70℃を超えない範囲としてください。
3. 電源電圧は連結トップで定格値の±5%以内としてください。
4. 通電中に長時間外郭に触れないでください。低温やけどのおそれがあります。
5. 通電中にLEDを至近から直視しないでください。目を傷めるおそれがあります。
6. LED素子の性質として、同じ形名でも製品ごとに発光色・明るさが僅かに異なる場合があります。
7. 本製品の最大連結長目安は9mです。

⚠ この製品は、24V直流で点灯します。

[仕様概要]

形名	長さ L (mm)	定格電圧 (V)	定格電力 (W)	入力電流 (A)	全光束 (lm参考値)	質量 (g)	取付具数 (ヶ)
ELS7K1-014J27-24J10A	143	24	0.5	0.02	50	21	2
ELS7K1-020J27-24J10A	203		0.8	0.03	75	27	
ELS7K1-026J27-24J10A	263		1	0.04	95	32	
ELS7K1-032J27-24J10A	323		1.2	0.05	120	38	
ELS7K1-038J27-24J10A	383		1.5	0.06	145	43	
ELS7K1-044J27-24J10A	443		1.7	0.07	170	49	
ELS7K1-050J27-24J10A	503		2	0.08	195	54	
ELS7K1-056J27-24J10A	563		2.2	0.09	220	60	3
ELS7K1-062J27-24J10A	623		2.4	0.10	240	66	
ELS7K1-068J27-24J10A	683		2.7	0.11	265	72	
ELS7K1-074J27-24J10A	743		2.9	0.12	290	78	
ELS7K1-080J27-24J10A	803		3.2	0.13	315	84	
ELS7K1-086J27-24J10A	863		3.4	0.14	340	90	
ELS7K1-092J27-24J10A	923		3.6	0.15	365	96	
ELS7K1-098J27-24J10A	983	3.9	0.16	390	101	5	
ELS7K1-104J27-24J10A	1043	4.1	0.17	410	107		
ELS7K1-110J27-24J10A	1103	4.4	0.18	435	113		
ELS7K1-116J27-24J10A	1163	4.6	0.19	460	119		
ELS7K1-122J27-24J10A	1223	4.8	0.20	485	125		
ELS7K1-128J27-24J10A	1283	5.1	0.21	510	131		
ELS7K1-134J27-24J10A	1343	5.3	0.22	535	136		
ELS7K1-140J27-24J10A	1403	5.6	0.23	555	142		
ELS7K1-146J27-24J10A	1463	5.8	0.24	580	148		

■光束維持時間：40,000時間(光束維持率70%) ■配光角 長手方向約120°、幅方向約250°

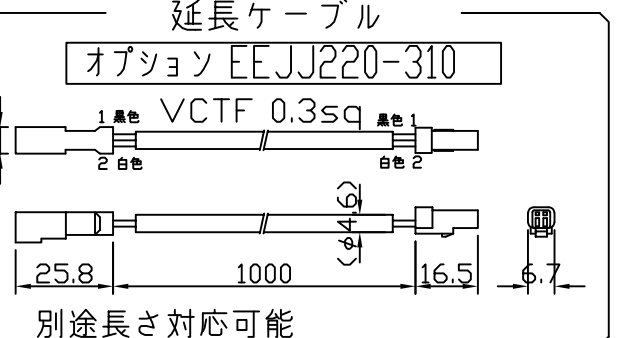
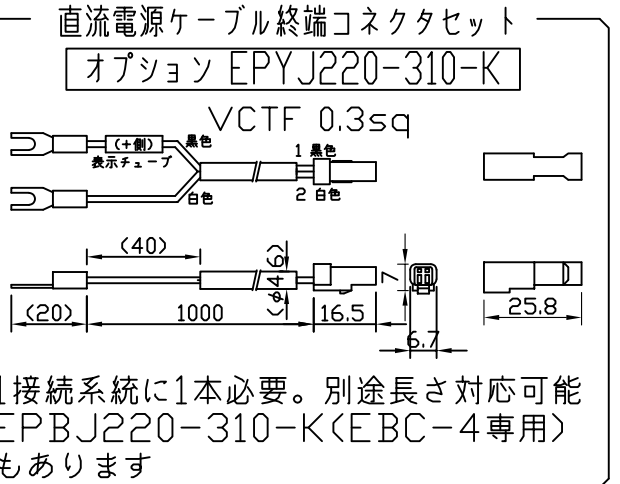
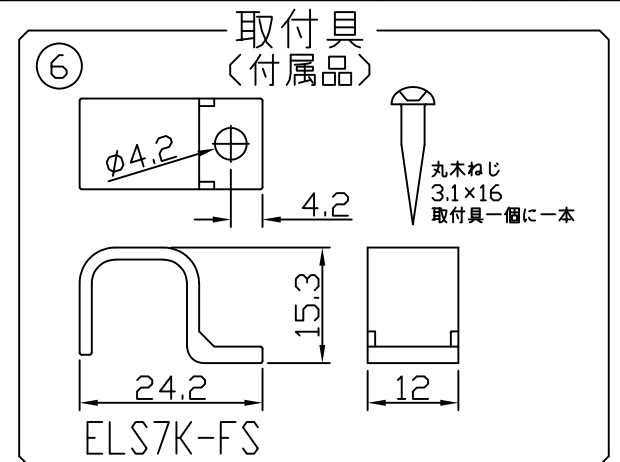
[形名付与法]



LED色温度	2700K	調光可能*
LED演色性	Ra82	
LED色度	3step	

*調光タイプ直流電源または調光ドライバ使用時

符号	改定記事	日付	担当	承認



番号	部品名	数	材質・仕様	摘要
6	取付具	N	PC (クリア)	-
5	エンドキャップ	2	PC (乳半)	-
4	コネクタ組立	2	Si耐熱耐候電線 0.3sq	コネクタ (JST JWPF)
3	基板	1	CEM-3両面 t1	-
2	外郭	1	PC (乳半)	光学拡散材配合
1	LED	N	チップ形	日亜化学工業

品名	LEDsバー (連結長延伸タイプ)	機能	防塵・防水・防湿
形名	ELS7K1(J10)形 24V 屋内外 防湿	保護等級	IP65
発行	2025. 01. 15	作成	検図 承認
森山産業株式会社			
http://www.moriyama-corp.co.jp/		単位mm・第三角法	