

# 取扱説明書 24V ELR形

## 商品名: LEDラインIP67 (従来名: LEDラインHi)

屋内外 防湿

この取扱説明書は全長違いなどの仕様によって異なる内容を除いて、特注品にも適用します。



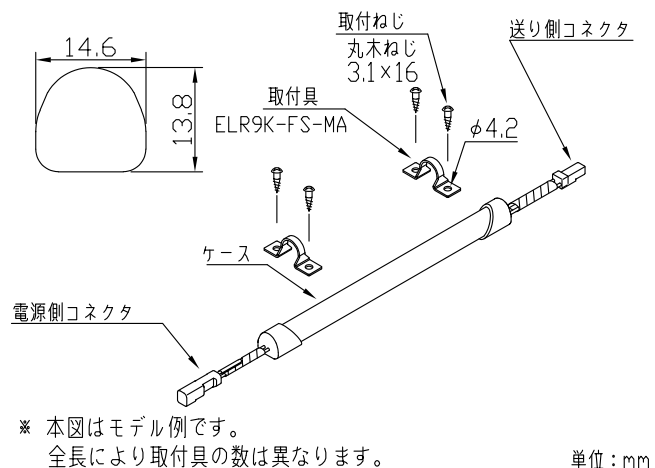
### 仕様

- \* 直流24V 屋外防水仕様 (保護等級IP67)
- \* 最大連結長 9m (「連結長延伸タイプ」の最大連結長 16m)

■本体 (代表機種)		()内は「連結長延伸タイプ」		
形名	ELR#K2-026Jxx-24 (ELR#K2-026Jxx-24J20)	ELR#K2-086Jxx-24 (ELR#K2-086Jxx-24J20)	ELR#K2-146Jxx-24 (ELR#K2-146Jxx-24J20)	
定格	24V 2.0W (24V 1.0W)	24V 6.8W (24V 3.4W)	24V 11.6W (24V 5.8W)	
全長(mm)	260	860	1460	
質量(g)	32	74	134	
送りの有無	あり	あり	あり	
電流制御装置	抵抗による受動形電流制御			
■付属品				
取付具	2	3	5	
取付ねじ	4	6	10	

- \* 形名#は数字
- \* 形名xxには色温度(上2桁 例 27:2700K等)が入ります。端未用はJがEに変わり、送り無しとなります。

### 各部の名称と主要部寸法



### 施工上の注意

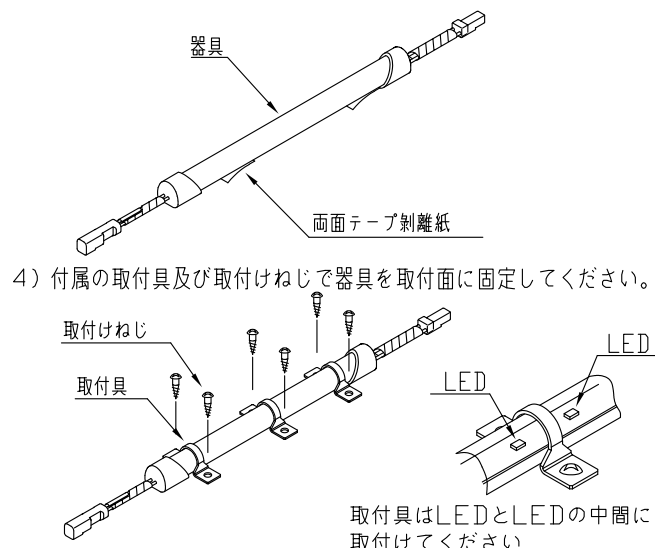
- 電源ケーブルの極性を間違いないか十分確認願います。故障の原因となります。
- 下向き取付は落下被害が出ないように十分配慮願います。
- 縦方向取付は落下・位置ずれが発生しないように十分配慮願います。
- 冠水する場所、高温・高湿環境には設置できません。
- 水中や強い噴流のかかる環境(高圧洗浄等)には設置できません。
- 口出線に擦り傷・切り傷などを付けないでください。電気絶縁性の劣化及び防水性の低下を招きます。
- コネクタは確実にロックするまで差し込んでください。ロック不良は防水性の低下と接触不良を招きます。
- 器具の温度上昇を避けるため、最小施工寸法をお守りください。
- 電源接続方向に障害物がないか、確認してください。
- 取付面が平面であることを、確認してください。
- 口出し線の引き回しは、電線長に十分余裕を持たせ、コネクタに無理な力が加わらない施工としてください。防水性能の低下の原因になります。
- メンテナンスが困難な場所には設置しないでください。

### 取付及び結線方法

⚠ 電気設備の技術基準に従って施工してください。

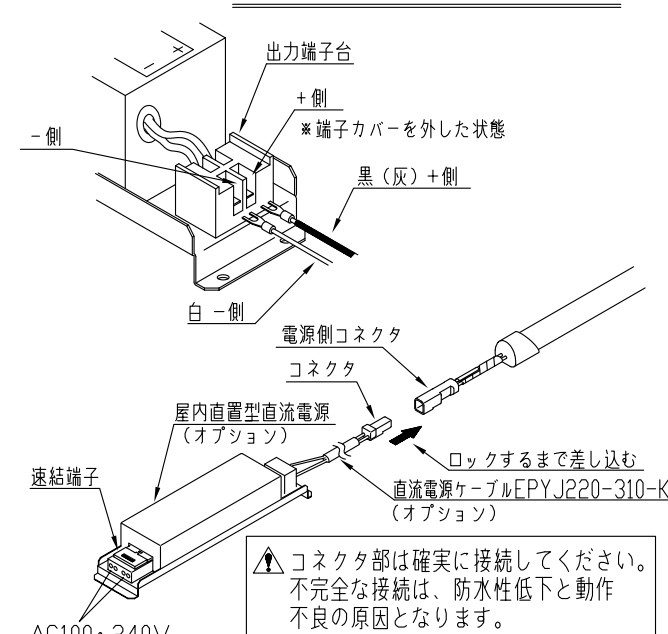
#### ● 器具の取り付け方法

- 1) 取付面の油分、水滴、ほこり等がない状態にしてください。
- 2) 両面テープ剥離紙を剥がして器具を取付面に仮止めしてください。  
\* 貼付済み両面テープは、仮止め用以外には使用しないでください。
- 3) 壁面に取付ける際にはねじ側を下にして取付けてください。



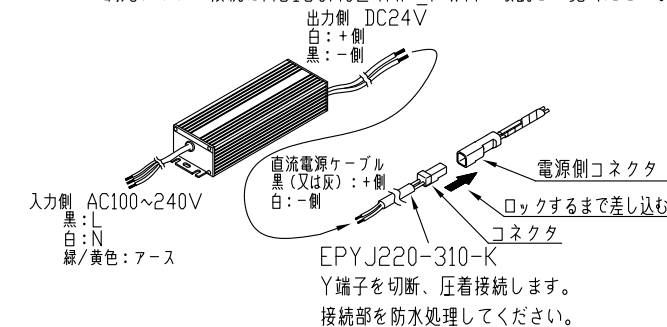
#### ● 電源の接続 屋内直置型直電圧 屋内設置用 (オプション) の場合

- \* 調光タイプの接続はEPVD-24150の取説をご覧ください。
- 1) 直電圧の出力端子に直電圧ケーブルのY形端子をねじで固定し、接続してください。(黒(又は灰)線は+側、白線は-側へ)



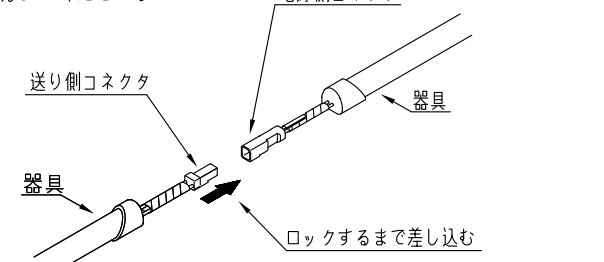
- 2) 直電圧ケーブルコネクタと器具の電源側コネクタを接続してください。
- 3) 直電圧の速結端子にAC100~240Vを接続してください。  
\* 屋内直置型直電圧は非防水仕様です。水のかかる場所では、防水配電箱などに入れ、防水してください。

#### ● 電源の接続 防水型直電圧 屋外設置用 (オプション) の場合



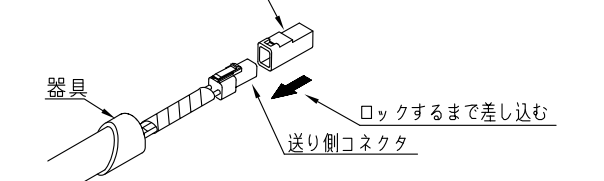
⚠ 直電圧の出力側の極性と、直電圧ケーブルの極性で、電線の色が異なります。極性に注意して接続してください。

#### ● 連結の場合は器具の送り側コネクタと隣接する器具の電源側コネクタを接続してください。



#### ● 連結しない送り側コネクタは、必ず終端コネクタを取付けてください。

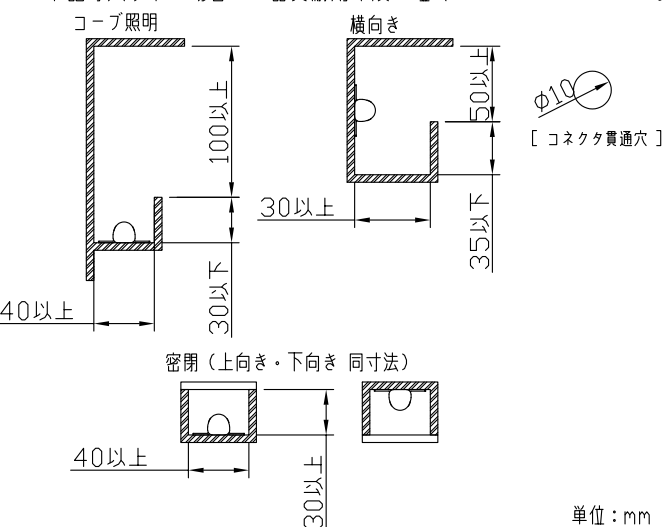
- \* ELR#K2-\*\*\*E\*\*には送り側コネクタはありません。
- \* 直電圧ケーブル・終端コネクタセット EPYJ220-310-Kに付属



⚠ ハロゲンランプ用などの、白熱ランプ用トランスは使えません。

### ● 最小施工寸法

- 器具の温度上昇を避けるため、下記寸法をお守りください。下記寸法以下の場合は、器具耐用年数が短くなるおそれがあります。



### ● オプション (別売)

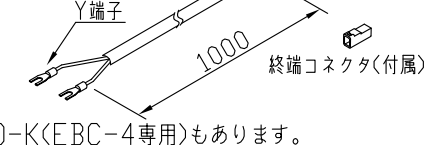
#### 1. 屋内直置型直電圧 (非防水仕様)

形名	EPV-24150B(非調光) EPVD-24150(調光)	EPV-24150B 345 71.5
定格	24V 150W	EPVD-24150 350 71.5
最大負荷W数	105W	

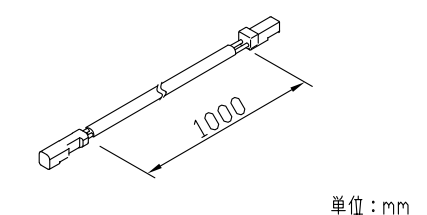
#### 2. 防水型直電圧 (防水仕様)

形名	MU150H024AP(非調光) MU150H024AP_PWM(調光)	MU150H024AP 241 67.5
定格	24V 150W	MU150H024AP_PWM 241 67.5
最大負荷W数	105W	

#### 3. 直電圧ケーブル・終端コネクタ セット EPYJ220-310-K



#### 4. 延長ケーブル EEJJ220-310



### ● 連結接続

- 1) この器具の、連結した最大連結長は9mです。(「連結長延伸タイプ」は16m)  
\* 連結長には直電圧ケーブル/延長ケーブルを含みます。

⚠ 最大連結長を越えないようにご注意ください。最大連結長を越えますと、動作不良を招いたり、電圧降下による末端器具光度低下につながります。

- 2) 連結器具台数に見合った電力を供給できる電源を用意願います。

### ● 調光

PWM制御調光器の場合、調光タイプの直電圧を御使用ください。位相制御調光器の場合、電源2次側に弊社調光ドライバ(EBC-4)を接続し駆動することで可能です。詳細はお問合せ願います。

工事店・電器店様へのごお願い  
この取扱説明書は、必ずお客様にお渡しください。

◆はじめに

この器具をご使用になる前に、必ず本説明書をよくお読みになり、安全上の注意事項を充分にご理解ください。

安全に関する事項は、本説明書の「安全上のご注意」または器具本体に貼付しているラベルの **警告** と **注意** のマークによって、特に注意を引くように表示しています。

**警告** 誤って使用しますと、事故により使用者が重傷を負うおそれがあります。

**注意** 誤って使用しますと、使用者が傷害を受けたり、物的損害発生のおそれがあります。

(例)

**警告**

火災のおそれあり  
器具を布や紙等可燃物で覆ったり、火気近傍への取付禁止。  
落下してけがのおそれあり  
カバーやグローブの取付は指定通り確実に行うこと。又、取扱は必ず丁寧に行うこと。  
落下してけが(感電・火災)のおそれあり  
指定方向以外での取付禁止。

◆安全上のご注意

**警告**

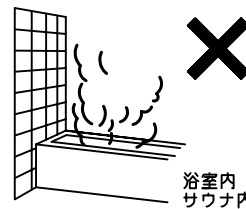
この器具は、一般通常環境（本説明書用語欄参照）で使用できます。下記使用環境・条件で使用しますと落下・感電・火災、及びランプ・器具等の耐用年限が短くなる原因になります。裏面の説明も合わせてお読み願います。

＜防湿非対応器具＞

- 一般通常環境以外の所
- 浴室内、サウナ内
- 高温又は湿気のある所

＜防湿対応器具＞

- 一般通常環境以外の所
- サウナ内・業務用浴室・高温の所



使用環境に適合するかどうかの判断が困難な場合は、お問合せください。

DC5・12・24Vなどのローボルト電源器具の場合は直流電源装置をご使用下さい。

電源電圧は、器具銘板または本説明書に記載している電圧の±6%内でご使用下さい。範囲外では耐用年限が短くなるほか、部品が過熱し感電・火災の原因になります。

至近距離でLEDを直視しないでください。視力障害をきたすおそれがあります。

火気等の近くでは、使用しないでください。落下・感電・焼損の原因になります。



**警告**

アース端子、アース線がある製品のアース工事は、電気設備の技術基準にしたがって確実に行ってください。感電の原因になります。

取付けの際は、器具各部にひび、割れ、欠け等の異常がないことをご確認のうえご使用ください。落下の原因になります。

器具本体表示または本説明書に従って施工してください。落下・感電・火災の原因になります。

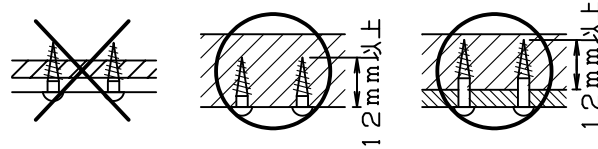
電気接続は、本説明書に従って確実に接続してください。接触不良により感電・焼損の原因になります。

配線部品を使用する場合は破損していないことを確認のうえ使用してください。落下・損傷の原因になります。

取付方向は、器具本体表示または本説明書に従って正しく施工してください。感電・火災・けがの原因になります。

木ねじによる器具取付けは下記のように行ってください。誤った施工をしますと、落下の原因になります。

- 取付部強度が低い場合は、補強材で補強してください。
- 取付部・補強材の材質は、杉またはこれと同等以上の強度を有するものをご使用ください。
- 取付部・補強材へのねじ埋込み寸法は、12mm以上となるように取付けてください。
- 器具は補強材の板目または証目面に取付けてください。
- 既に使用されたねじ穴の再利用は、しないでください。



器具の改造、部品の変更は行わないでください。落下・感電・火災・浸水等の原因になります。

濡れた手で器具を操作しないでください。感電・故障の原因になります。

カバー・グローブ・粹・飾り等の着脱は、器具本体表示または本説明書に従って確実に行ってください。落下の原因になります。

器具に他の荷重をかけたまま使用しないでください。落下・感電・損傷の原因になります。

**警告**

器具を布や紙等の可燃物で覆わないでください。また、燃えやすい物を近づけたり、異物を差込んだりしないでください。落下・感電・火災の原因になります。

安全機構が付加されている場合は、必ず使用してください。落下・感電・火災の原因になります。

器具交換やお手入れの際は、電源を元から切ってください。

煙・臭いなどの異常を感じたら、すぐに電源を切ってください。感電・火災の原因になります。工事店、お買い上げの販売店、または当社にご相談ください。



**注意**

電気工事が必要な場合は、電気設備の技術基準に従って有資格者が行ってください。一般の方の工事は法律で禁止されています。

器具銘板と梱包ケース、および本説明書の品番が一致しているか確認してください。

器具、部品の取付け状態および点灯状態に異常がないことを確認のうえご使用ください。落下・感電・火災の原因になります。

器具や部品の取扱いは丁寧に行ってください。落下・破損の原因になります。

LED照明器具には耐用年限があります。設置して8~10年(※)経つと、外観に異常がなくても内部の劣化は進行しています。点検・交換してください。  
※周囲温度30℃、1日10時間点灯、年間3000時間点灯  
周囲温度が高い場合、点灯時間が長い場合は、年数が短くなります。定期的に保守・点検を行い、3年に1回は専門家の点検を受けてください。  
点検せずに長期間使用した場合は、まれに、発煙・発火・感電に至る場合があります。点検を行っていても、耐用の限度を超えて使用すると、火災・感電・落下などに至る場合があります。

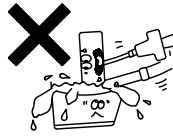
部品交換の際は、器具本体表示または本説明書に記載されたもの以外は、使用しないでください。落下・感電・火災の原因になります。

電源ノイズの影響や調光器との組み合わせ次第では、僅かなチラツキを生じるおそれがありますが故障ではありません。

色彩演出システムの各色LEDの光度減退特性は同一ではありません。従って、経年により初期のカラーバランスとは異なってくる場合があります。

**注意**

器具の汚れは乾いた布等で拭き取ってください。丸洗いをしますと感電・故障の原因になります。



◆用語

- 一般通常環境  
下記のような場所を除いた環境をさします。  
1. 周囲温度が20±15℃を超える場所。  
2. 粉じんが多い場所、振動が激しい場所、水中、機械、家具内。  
3. 可燃性ガス、腐食性ガス等の発生する場所。(鉱内、海岸地区、温泉地区、重工業地区等)  
4. 器具内または器具取付面に結露を生じる場所。手術室等の無菌室。

◆清掃 必ず電源を切って冷えてから!

器具やランプにほこりがつくと、明るさを損なうばかりでなく、器具自体の耐用年限を短くします。丸洗いはできません。

清掃か所	清掃方法
金属部	傷つきやすい部分ですから、柔らかい布で1~2回軽く拭いてください。
外せるプラスチック	30℃~40℃の中性洗剤を使用し、水洗いをしてそのまま乾かしてください。乾いた布で拭くと静電気が生じ、ほこりがつきやすくなります。(但し、金属部は除く)
外せるガラス	中性洗剤またはスプレー式ガラスクリーナを使い、スポンジ等で水洗いの後、自然乾燥してください。艶消しガラスは素手で触ると指紋が付きやすくなります。ゴム手袋等を使用してください。
全体	水を浸したやわらかい布をよく絞り拭いてください。

※ガソリン・シンナー・みがき粉・サンドペーパー・たわし等は使用しないでください。

◆保管

- 保管の際は下記の要領で行ってください。  
●購入時と同じ状態で梱包してください。  
●梱包ケースは、ケース表示に従い、正しい方向で保管してください。  
●梱包ケースの上に物を置かないでください。  
●梱包ケースに局部的な外圧をかけないでください。  
●常温(20±15℃)、常湿(65±20%)の場所に保管してください。

◆廃棄

使用済の照明器具は、所轄の地方自治体が定めた方法にもとづき、適正に処理してください。なお、廃棄の際にはけがをしないよう手袋等をご使用ください。

◆商品についてのご相談・お問合せ

商品のお問い合わせ、修理、アフターサービスのご相談は、器具本体に貼付している器具銘板で形名をご確認の上、お買い上げいただきました販売店・工事店もしくは下記の相談窓口までご連絡ください。

**森山産業株式会社**  
〒142-0041

住 所 東京都品川区戸越3-4-18  
ゴールドステージビル5F

TEL 03-3786-1911  
FAX 03-3784-1496

【お客様へーお読みになった後もこの取扱説明書は必ず保管してください。】  
※電話番号は変更になることがありますので、予めご了承ください。