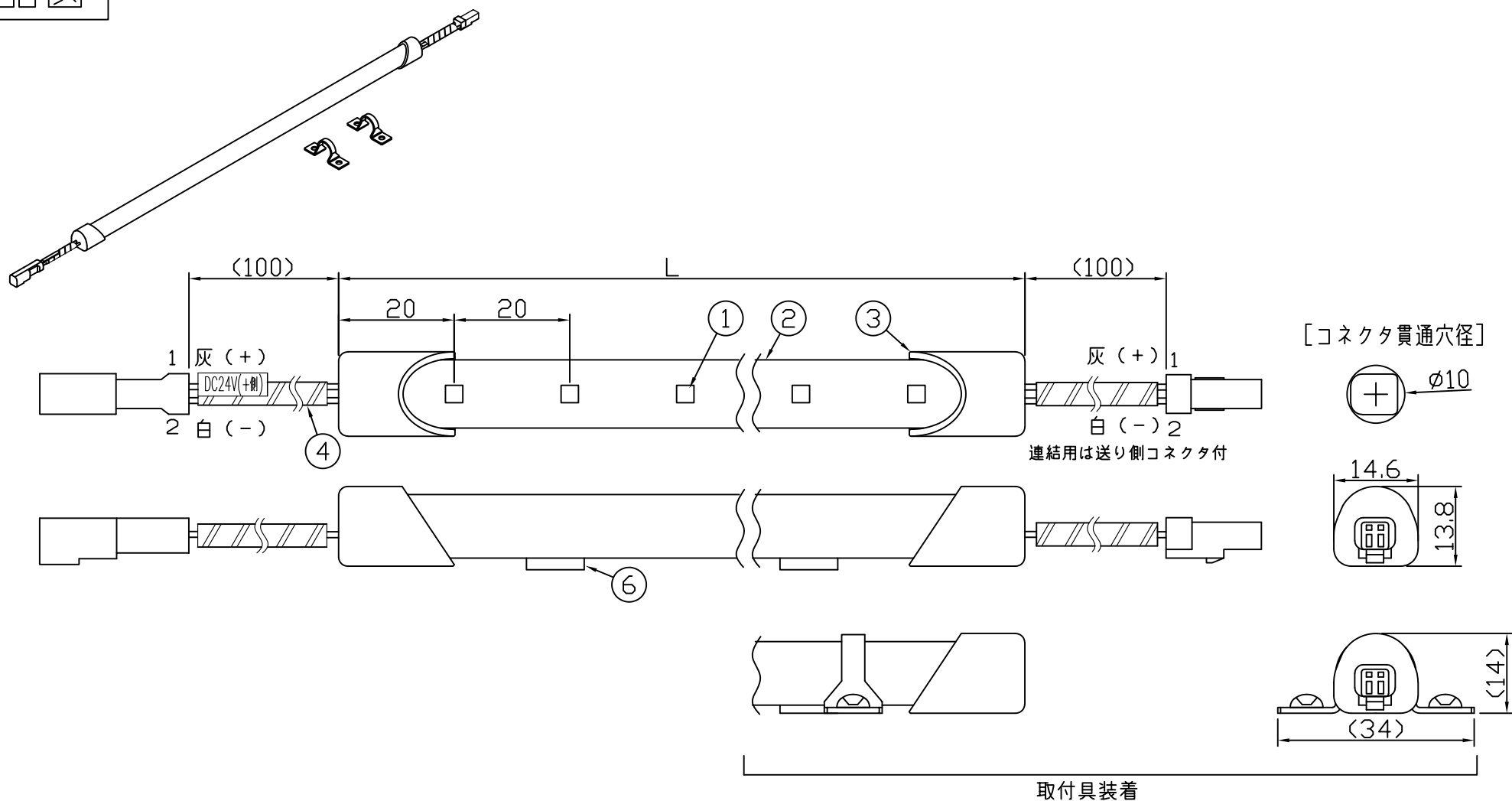


製品図



〈使用上の注意〉

1. 電源電圧は±5%以内としてください。
2. 通電中にLEDを至近から直視しないでください。目を傷めるおそれがあります。
3. LEDは素子の性質上ばらつきがあるため、同じ形名でも製品ごとに発光色・明るさが異なる場合があります。
4. 本製品の最大連結長は16mが目安です。
5. 本製品は曲げられません。

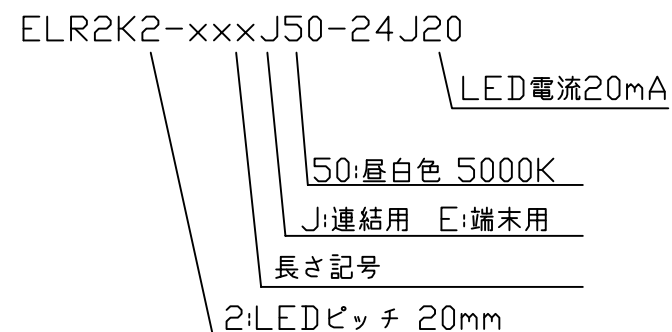
⚠ この製品は、24V直流で点灯します。

[仕様概要] (形名は連結用で表記。端末用は ELR2K2-xxxJ50-24J20)

形名	長さ L (mm)	定格電圧 (V)	定格電力 (W)	入力電流 (A)	全光束 (lm)参考値	質量 (g)	取付具数 (ヶ)
ELR2K2-014J50-24J20	140	24	0.5	0.02	65	24	2
ELR2K2-026J50-24J20	260		1.0	0.04	130	32	
ELR2K2-038J50-24J20	380		1.5	0.06	195	40	3
ELR2K2-050J50-24J20	500		2.0	0.08	260	48	
ELR2K2-062J50-24J20	620		2.4	0.10	325	57	
ELR2K2-074J50-24J20	740		2.9	0.12	390	65	
ELR2K2-086J50-24J20	860		3.4	0.14	455	74	5
ELR2K2-098J50-24J20	980		3.9	0.16	520	82	
ELR2K2-110J50-24J20	1100		4.4	0.18	580	93	
ELR2K2-122J50-24J20	1220		4.8	0.20	645	105	
ELR2K2-134J50-24J20	1340		5.3	0.22	710	119	5
ELR2K2-146J50-24J20	1460		5.8	0.24	775	134	

■光束維持時間：40,000時間(光束維持率70%) ■配光角 長手方向約120°、幅方向約120°

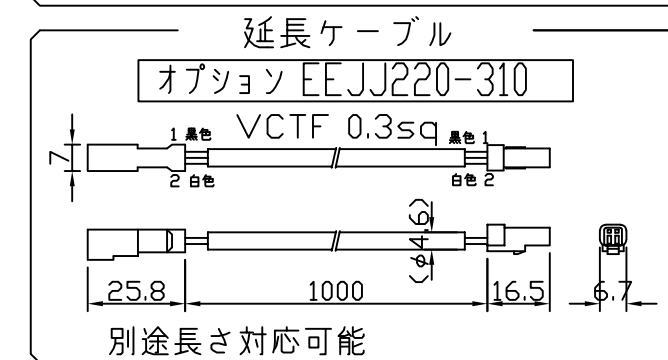
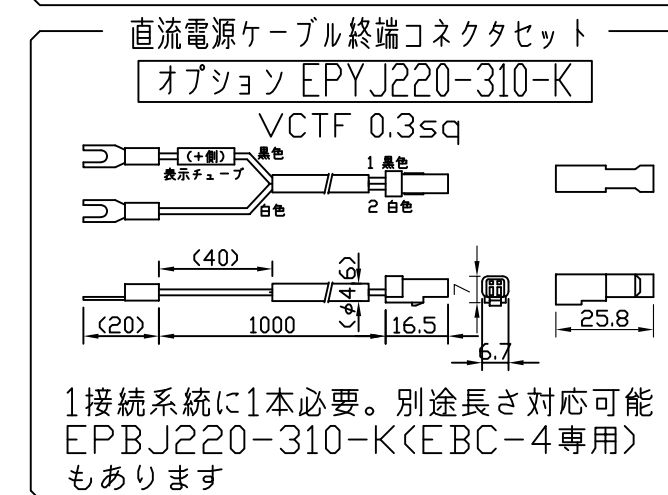
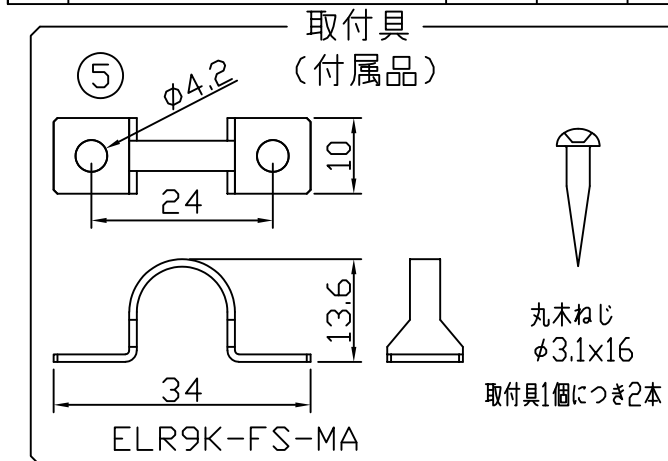
[形名付与法]



LED色温度	5000K	調光可能*
LED演色性	Ra93	
LED色度	3step相当	

\*調光タイプ直流電源または調光ドライバ使用時

符号	改定記事	日付	担当	承認



番号	部品名	数	材質・仕様	摘要
6	両面粘着テープ	N	アクリルフォーム	仮止用
5	取付具	N	SUS	
4	口出線組立	N	耐熱耐候Si電線0.3sq	コネクタ (JST JWPF)
3	エンドカバー	2	PC (クリア)	-
2	外郭	1	PC (クリア)	-
1	LED	N	チップ形	日亜化学工業
品名	LED5ラインIP67 (クリア) (連結長延伸タイプ)		機能	防塵・防水・防湿
形名	ELR2K2(J20)形	24V 屋内外 防湿	保護等級	IP67
発行	2024. 04. 01		作成	検図 承認
<b>森山産業株式会社</b>				
http://www.moriyama-corp.co.jp/				単位mm・第三角法