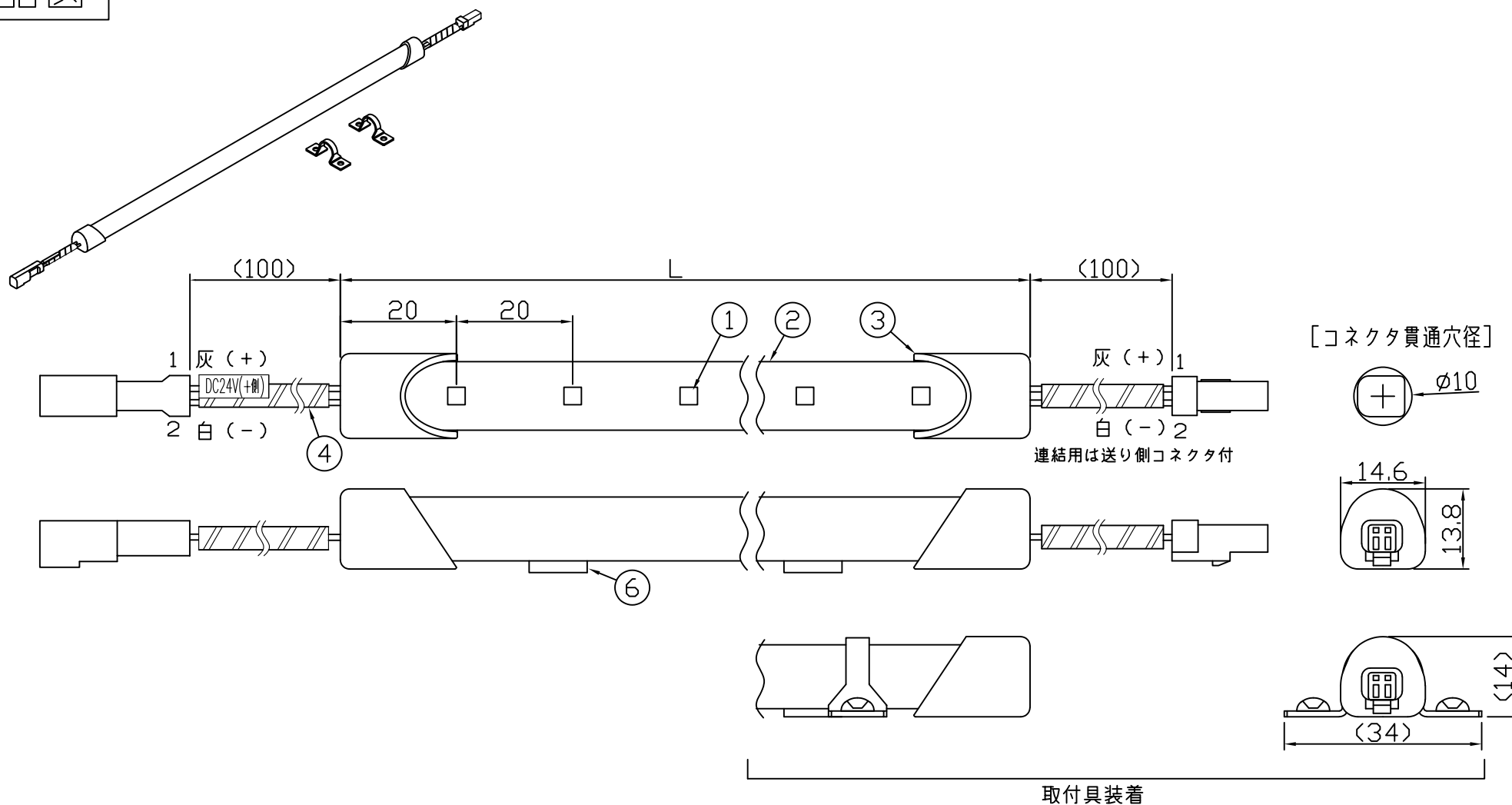


製品図



〈使用上の注意〉

1. 電源電圧は±5%以内としてください。
2. 通電中にLEDを至近から直視しないでください。目を傷めるおそれがあります。
3. LEDは素子の性質上ばらつきがあるため、同じ形名でも製品ごとに発光色・明るさが異なる場合があります。
4. 本製品の最大連結長は9mが目安です。
5. 本製品は曲げられません。

⚠ この製品は、24V直流で点灯します。

〔仕様概要〕 (形名は連結用で表記。 端未用は ELR2K2-xxxJ40-24)

形名	長さ L (mm)	定格電圧 (V)	定格電力 (W)	入力電流 (A)	全光束 (lm)参考値	質量 (g)	取付具数 (ヶ)
ELR2K2-014J40-24	140	24	1	0.04	120	24	2
ELR2K2-026J40-24	260		2	0.08	230	32	
ELR2K2-038J40-24	380		2.9	0.12	350	40	3
ELR2K2-050J40-24	500		3.9	0.16	460	48	
ELR2K2-062J40-24	620		4.8	0.20	580	57	
ELR2K2-074J40-24	740		5.8	0.24	700	65	
ELR2K2-086J40-24	860		6.8	0.28	810	74	5
ELR2K2-098J40-24	980		7.7	0.32	930	82	
ELR2K2-110J40-24	1100		8.7	0.36	1040	93	
ELR2K2-122J40-24	1220		9.6	0.40	1160	105	
ELR2K2-134J40-24	1340		10.6	0.44	1280	119	5
ELR2K2-146J40-24	1460		11.6	0.48	1390	134	

■光束維持時間：40,000時間(光束維持率70%) ■配光角 長手方向約120°、幅方向約120°

〔形名付与法〕

ELR2K2-xxxJ40-24

40:白色 4000K

J:連結用 E:端未用

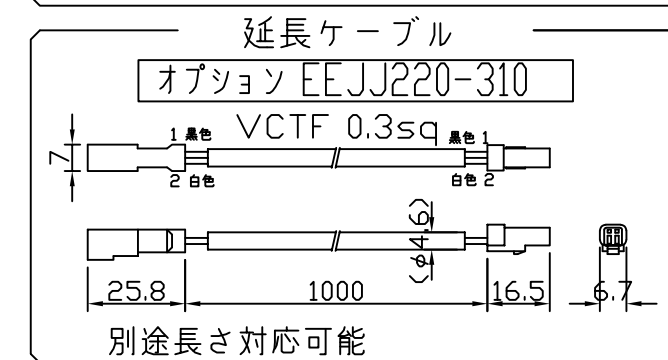
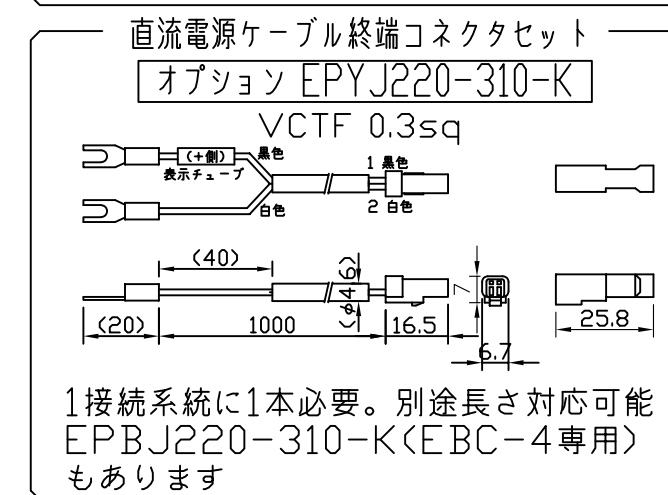
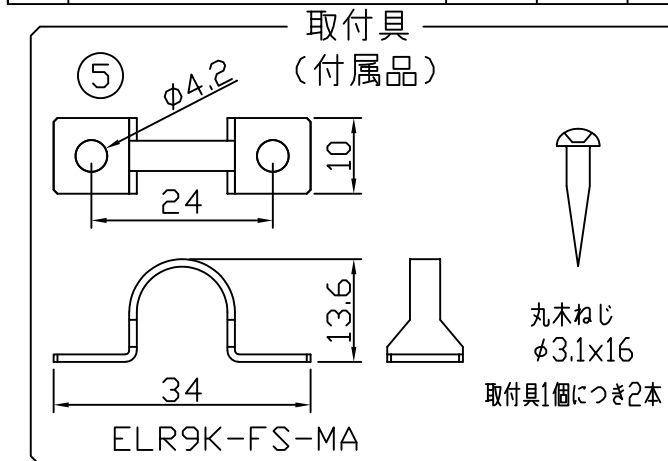
長さ記号

2:LEDピッチ 20mm

LED色温度	4000K	調光可能*
LED演色性	Ra93	
LED色度	3step相当	

\*調光タイプ直流電源または調光ドライバ使用時

符号	改定記事	日付	担当	承認



番号	部品名	数	材質・仕様	摘要
6	両面粘着テープ	N	アクリルフォーム	仮止用
5	取付具	N	SUS	
4	口出線組立	N	耐熱耐候Si電線0.3sq	コネクタ (JST JWPF)
3	エンドカバー	2	PC (クリア)	-
2	外郭	1	PC (クリア)	-
1	LED	N	チップ形	日垂化学工業
品名	LEDスライソIP67 (クリア)		機能	防塵・防水・防湿
形名	ELR2K2形	24V 屋内外 防湿	保護等級	IP67
発行	2024. 10. 01		作成	検図 承認
<b>森山産業株式会社</b>				
http://www.moriyama-corp.co.jp/				単位mm・第三角法