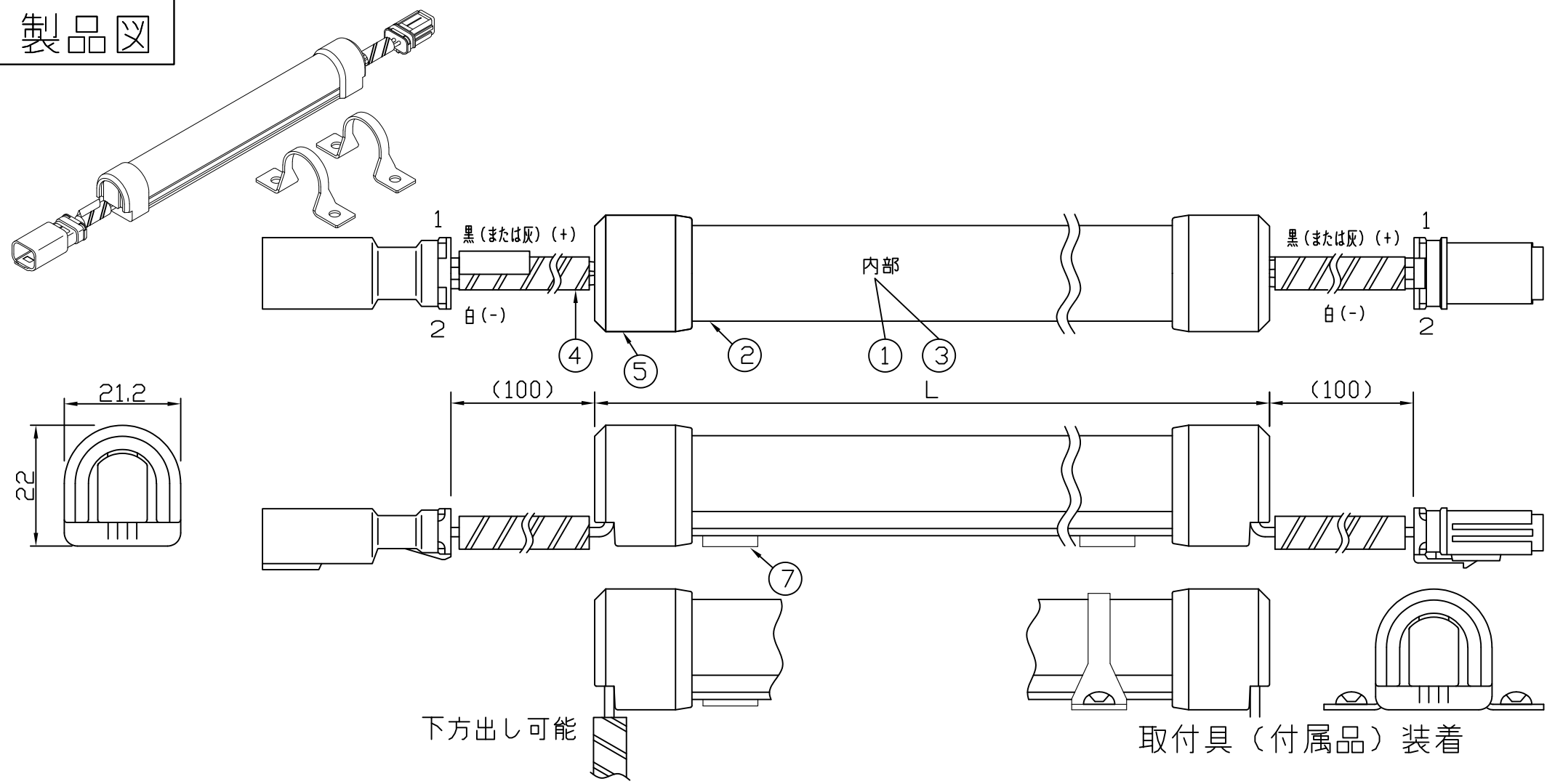
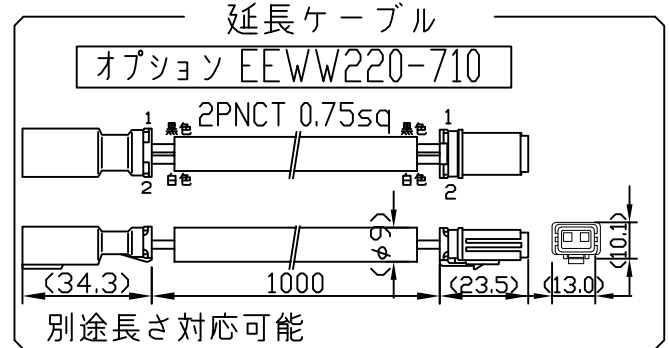
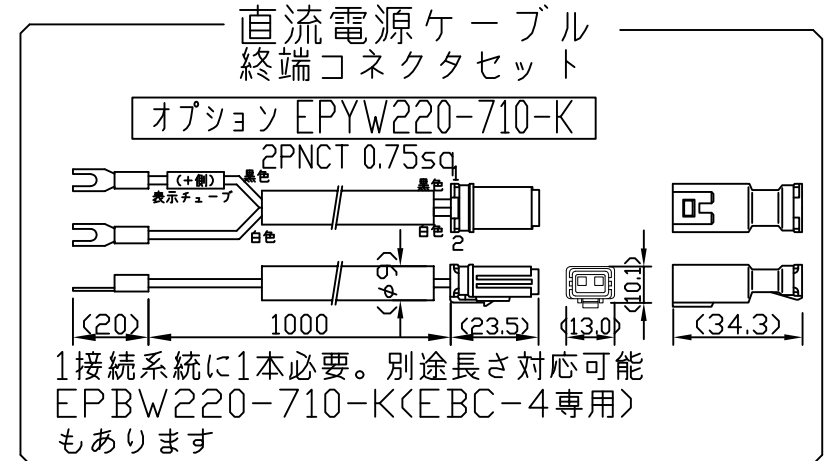
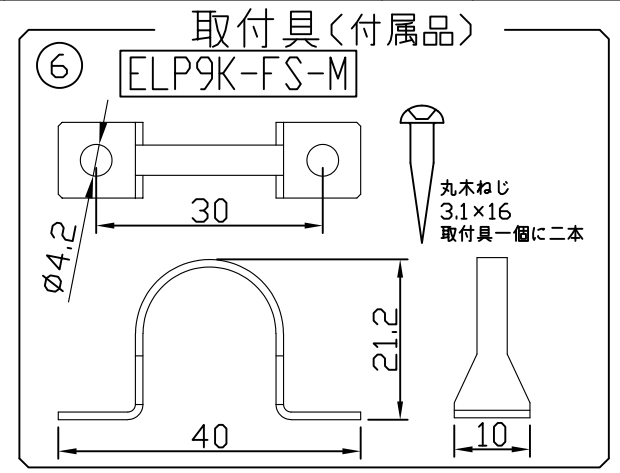


製品図



符号	改定記事	日付	担当承認
----	------	----	------

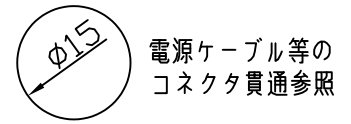


[注意事項]

1. 取付環境により外郭温度は50℃程度になることがありますが、光束維持時間に著しい影響はしません。
2. 電源電圧は連結トップで定格値の±5%以内としてください。
3. 通電中に長時間外郭に触れないでください。低温やけどのおそれがあります。
4. 通電中にLEDを至近から直視しないでください。目を傷めるおそれがあります。
5. LED素子の性質として、同じ形名でも製品ごとに発光色・明るさが僅かに異なる場合があります。
6. 本製品の最大連結長目安は16mです。(連結長には電源ケーブル/延長ケーブルを含みます。)

⚠ この製品は、24V直流で点灯します。

[コネクタ貫通穴径]

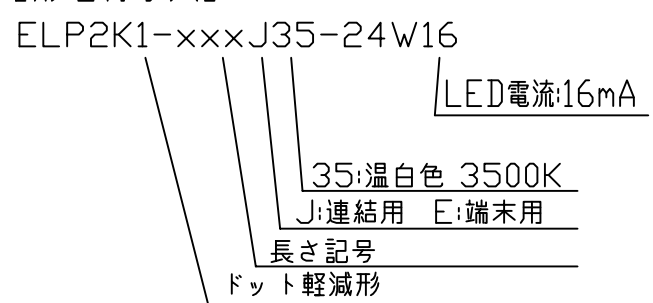


[仕様概要]

形名	長さ L (mm)	定格電圧 (V)	定格電力 (W)	入力電流 (A)	全光束 (lm)参考値	質量 (g)	取付具数 (ヶ)
ELP2K1-016J35-24W16	162	24	1.0	0.04	90	40	2
ELP2K1-028J35-24W16	282		1.7	0.07	190	55	
ELP2K1-040J35-24W16	402		2.4	0.10	280	70	
ELP2K1-052J35-24W16	522		3.2	0.13	370	85	3
ELP2K1-064J35-24W16	642		3.9	0.16	470	100	
ELP2K1-076J35-24W16	762		4.8	0.20	560	115	
ELP2K1-088J35-24W16	882		5.6	0.23	650	130	5
ELP2K1-100J35-24W16	1002		6.3	0.26	750	145	
ELP2K1-112J35-24W16	1122		7.0	0.29	840	160	
ELP2K1-124J35-24W16	1242		7.7	0.32	940	175	5
ELP2K1-136J35-24W16	1362		8.7	0.36	1030	190	
ELP2K1-148J35-24W16	1482		9.4	0.39	1120	205	

■光束維持時間：40,000時間(光束維持率70%) ■配光角 長手方向約110°、幅方向約210°

[形名付与法]



LED色温度	3500K	調光可能*
LED演色性	Ra93	
LED色度	3step相当	

*調光タイプ直流電源又は調光ドライバ使用時

番号	部品名	数	材質・仕様	摘要
7	両面テープ	N	アクリルフォーム	仮止用
6	取付具	N	SUS	-
5	エンドキャップ	2	PC (乳半)	光学拡散材配合
4	口出線組立	2	電線0.5sq	コネクタ (CE)
3	基板	1	CEM-3	-
2	外郭	1	PC (乳半)	光学拡散材配合
1	LED	N	チップ形	日亜化学工業

品名	ミドルパワーラインIP67(連結長延伸タイプ)	機能	防塵・防水・防湿
形名	ELP2K1(W16)形	[24V 屋内外 防湿]	保護等級 IP67
発行	2024. 10. 01	作成	検図 承認

森山産業株式会社

http://www.moriyama-corp.co.jp/ 単位mm・第三角法