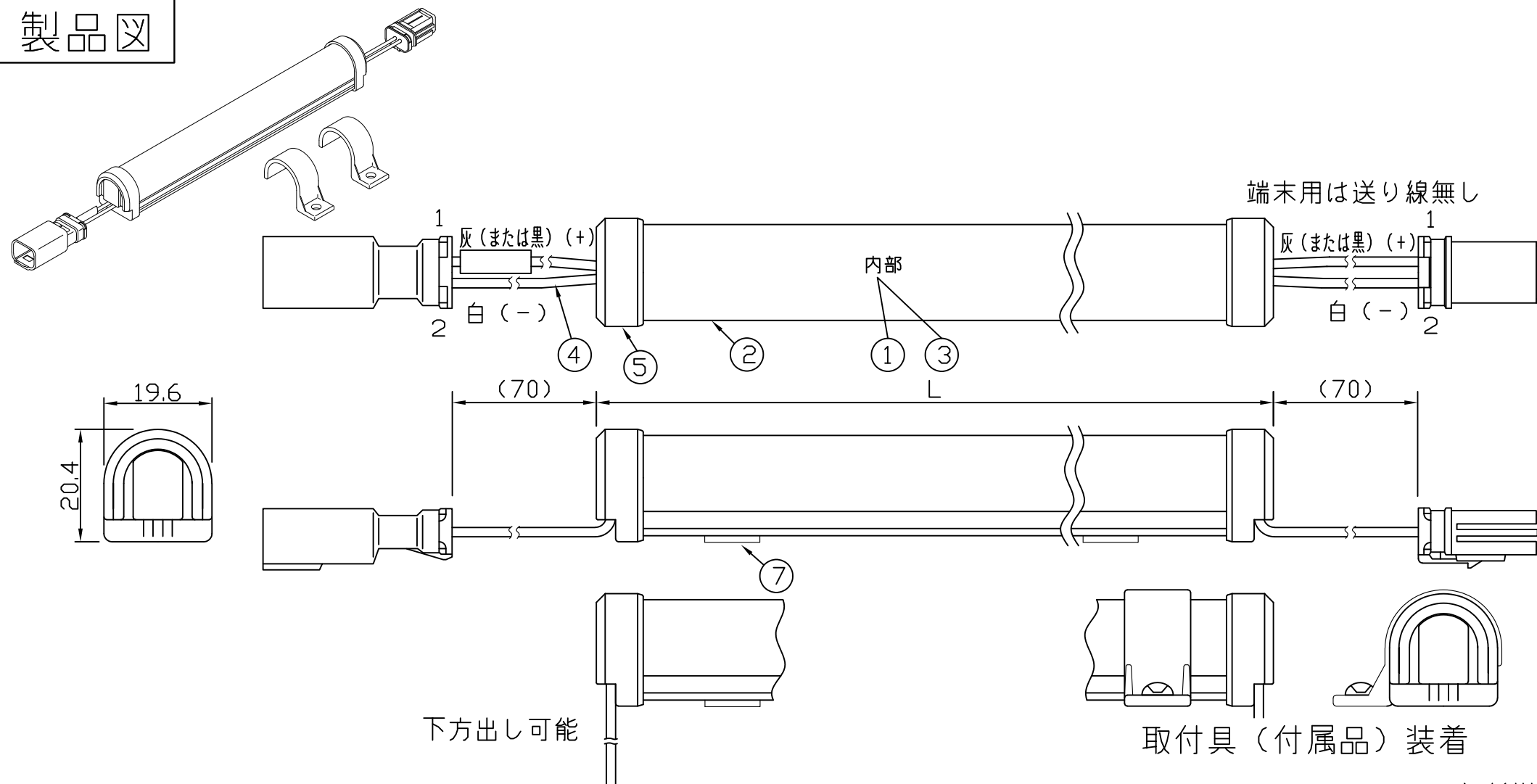
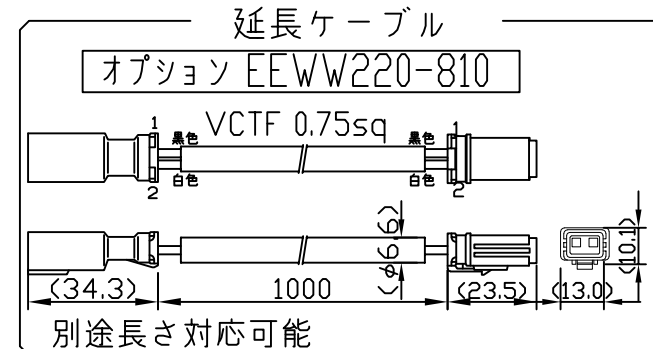
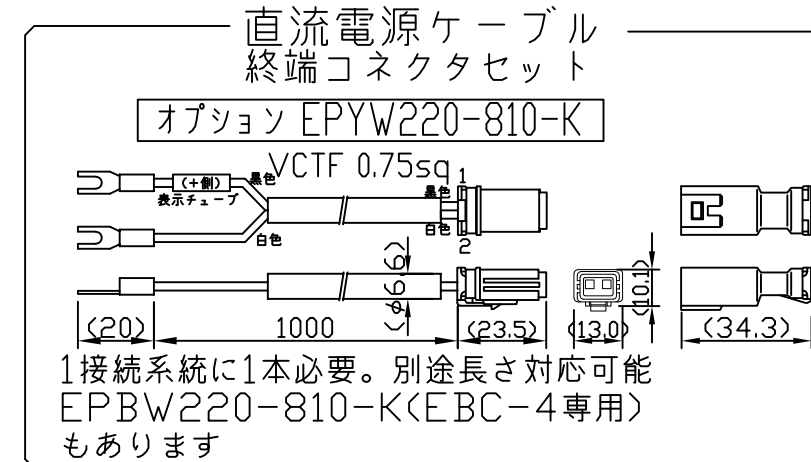
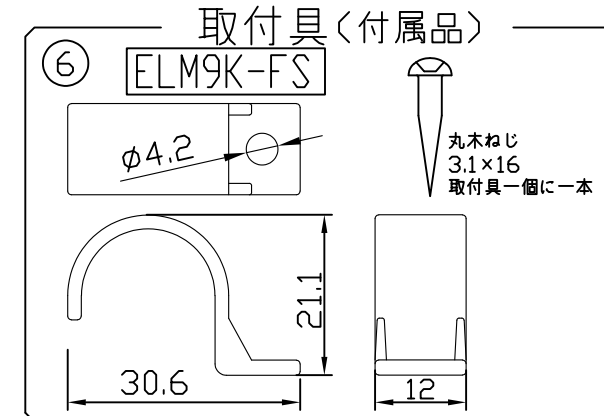


製品図

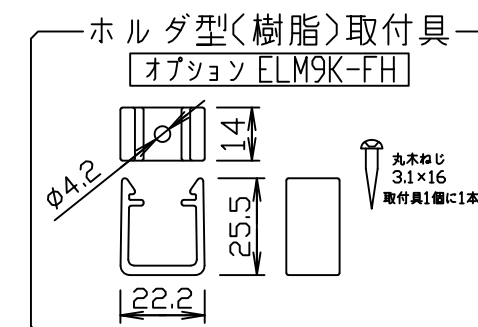


符号	改定記事	日付	担当	承認

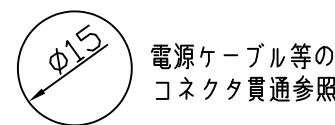


下方出し可能

取付具(付属品)装着



[コネクタ貫通穴径]



[ 注意事項 ]

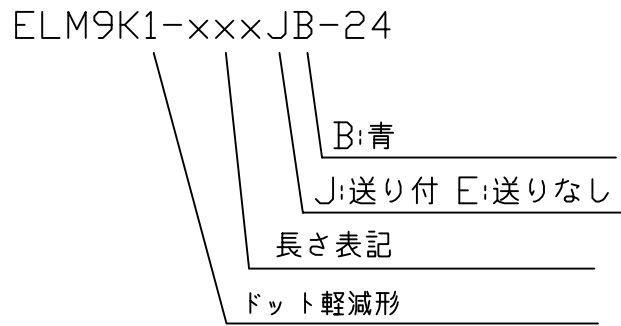
1. 取付環境により外郭温度は50℃程度になることがありますが、LED寿命に著しい影響はしません。
2. 電源電圧は連結トップで定格値の±5%以内としてください。
3. 通電中に長時間外郭に触れないでください。低温やけどのおそれがあります。
4. 通電中にLEDを至近から直視しないでください。目を傷めるおそれがあります。
5. LED素子の性質として、同じ形名でも製品ごとに発光色・明るさが僅かに異なる場合があります。
6. 本製品の最大連結長目安は9mです。(連結長には電源ケーブル/延長ケーブルを含みます。)

⚠ この製品は、24V直流で点灯します。

[仕様概要] (形名は連結用で表記。端末用は ELM9K1-xxxEB-24)

形名	長さ L (mm)	定格電圧 (V)	定格電力 (W)	入力電流 (A)	全光束 (lm)参考値	質量 (g)	取付具数 (ヶ)
ELM9K1-014JB-24	147	24	1.0	0.04	20	35	2
ELM9K1-026JB-24	267		2.0	0.08	40	50	
ELM9K1-038JB-24	387		2.9	0.12	60	65	
ELM9K1-050JB-24	507		3.9	0.16	80	80	3
ELM9K1-062JB-24	627		4.8	0.20	100	95	
ELM9K1-074JB-24	747		5.8	0.24	120	110	
ELM9K1-086JB-24	867		6.8	0.28	140	125	5
ELM9K1-098JB-24	987		7.7	0.32	160	140	
ELM9K1-110JB-24	1107		8.7	0.36	180	155	
ELM9K1-122JB-24	1227		9.6	0.40	200	170	5
ELM9K1-134JB-24	1347		10.6	0.44	220	185	
ELM9K1-146JB-24	1467		11.6	0.48	240	200	

[形名付与法]



調光可能\*

\*調光タイプ直流電源又は調光ドライバ使用時

■光束維持時間: 40,000時間(光束維持率70%) ■配光角 長手方向約110°、幅方向約210°

7	両面テープ	2,3	アクリルフォーム	仮止用
6	取付具	N	PC(クリア)	-
5	エンドキャップ	2	PC(乳半)	光学拡散材配合
4	口出線組立	2	電線0.5sq	コネクタ(CE)
3	基板	1	CEM-3	-
2	外郭	1	PC(乳半)	光学拡散材配合
1	LED	N	チップ形	日亜化学工業
番号	部品名	数	材質・仕様	摘要

品名	ミドルパワーライン(青色)	機能	防塵・防水・防湿
形名	ELM9K1形 24V 屋内外 防湿	保護等級	IP65
発行	2024. 10. 01	作成	検図 承認

森山産業株式会社

http://www.moriyama-corp.co.jp/

単位mm・第三角法