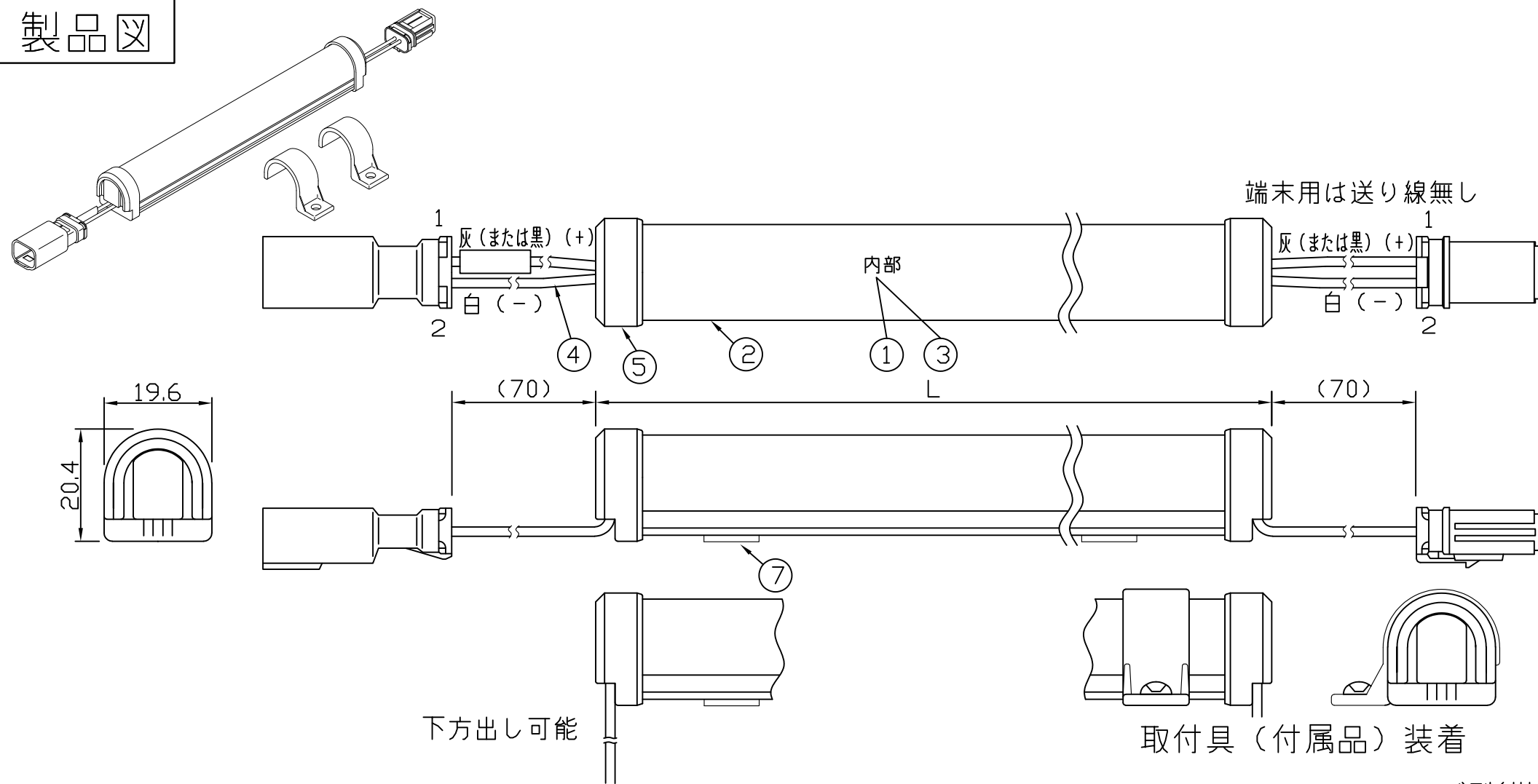
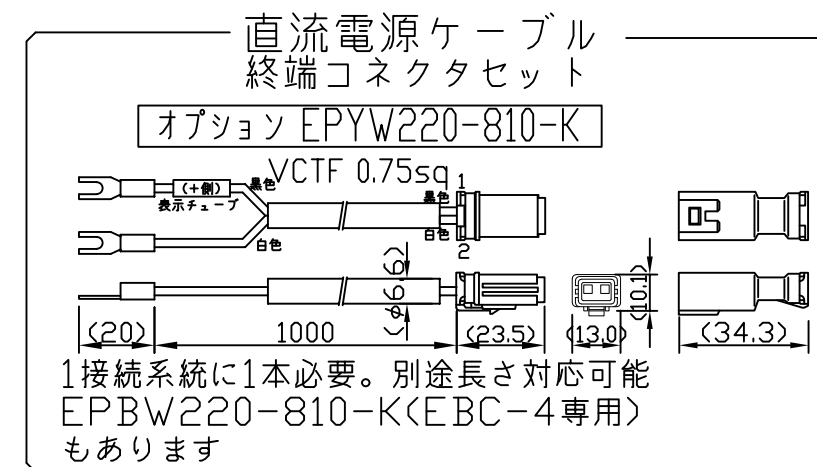
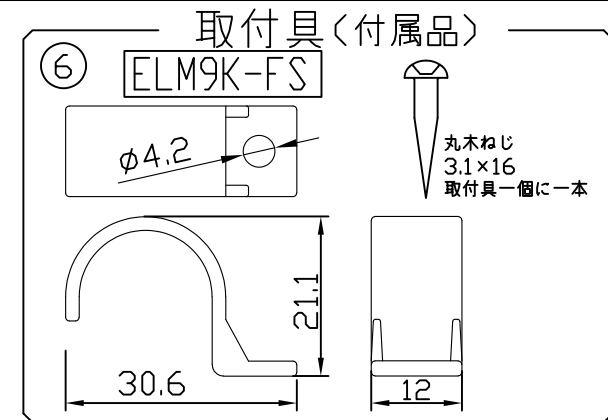


製品図



符号	改定記事	日付	担当	承認



[ 注意事項 ]

1. 取付環境により外郭温度は50℃程度になることがありますが、光束維持時間に著しい影響はしません。
2. 電源電圧は連結トップで定格値の±5%以内としてください。
3. 通電中に長時間外郭に触れないでください。低温やけどのおそれがあります。
4. 通電中にLEDを至近から直視しないでください。目を傷めるおそれがあります。
5. LED素子の性質として、同じ形名でも製品ごとに発光色・明るさが僅かに異なる場合があります。
6. 本製品の最大連結長目安は9mです。(連結長には電源ケーブル/延長ケーブルを含みます。)

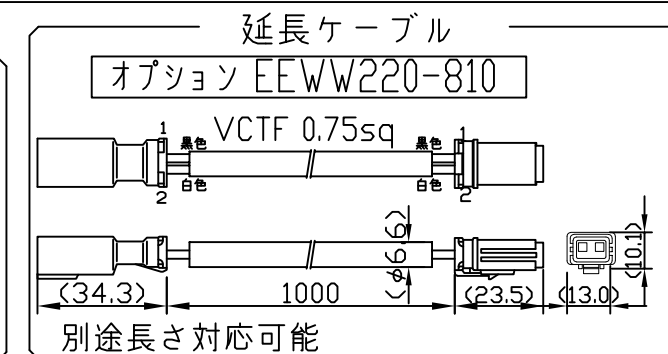
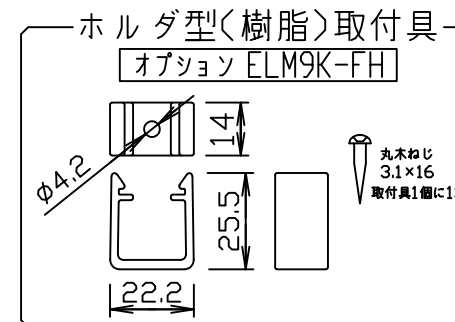
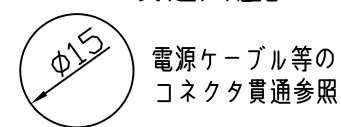
⚠ この製品は、24V直流で点灯します。

[ 仕様概要 ] (形名は連結用で表記。末端用は ELM2K1-xxxE50-24)

形名	長さ L (mm)	定格電圧 (V)	定格電力 (W)	入力電流 (A)	全光束 (lm)参考値	質量 (g)	取付具数 (ヶ)
ELM2K1-014J50-24	147	24	1.5	0.06	190	35	2
ELM2K1-026J50-24	267		2.9	0.12	380	50	
ELM2K1-038J50-24	387		4.4	0.18	570	65	
ELM2K1-050J50-24	507		5.8	0.24	760	80	3
ELM2K1-062J50-24	627		7.0	0.29	940	95	
ELM2K1-074J50-24	747		8.4	0.35	1130	110	
ELM2K1-086J50-24	867		9.9	0.41	1320	125	5
ELM2K1-098J50-24	987		11.3	0.47	1510	140	
ELM2K1-110J50-24	1107		12.8	0.53	1700	155	
ELM2K1-122J50-24	1227		14.0	0.58	1890	170	5
ELM2K1-134J50-24	1347		15.4	0.64	2080	185	
ELM2K1-146J50-24	1467		16.8	0.70	2270	200	

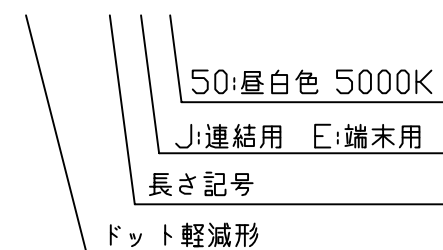
■光束維持時間：40,000時間(光束維持率70%) ■配光角 長手方向約110°、幅方向約210°

[ コネクタ貫通穴径 ]



[ 形名付与法 ]

ELM2K1-xxxJ50-24



LED色温度	5000K	調光可能*
LED演色性	Ra93	
LED色度	3step相当	

\*調光タイプ直流電源又は調光ドライバ使用時

7	両面テープ	2,3	アクリルフォーム	仮止用
6	取付具	N	PC (クリア)	-
5	エンドキャップ	2	PC (乳半)	光学拡散材配合
4	口出線組立	2	電線0.5sq	コネクタ (CE)
3	基板	1	CEM-3	-
2	外郭	1	PC (乳半)	光学拡散材配合
1	LED	N	チップ形	日亜化学工業

番号	部品名	数	材質・仕様	摘要
品名	ミドルパワーライン		機能	防塵・防水・防湿
形名	ELM2K1形	24V 屋内外 防湿	保護等級	IP65
発行	2024. 10. 01		作成	検図 承認

森山産業株式会社

http://www.moriyama-corp.co.jp/

単位mm・第三角法