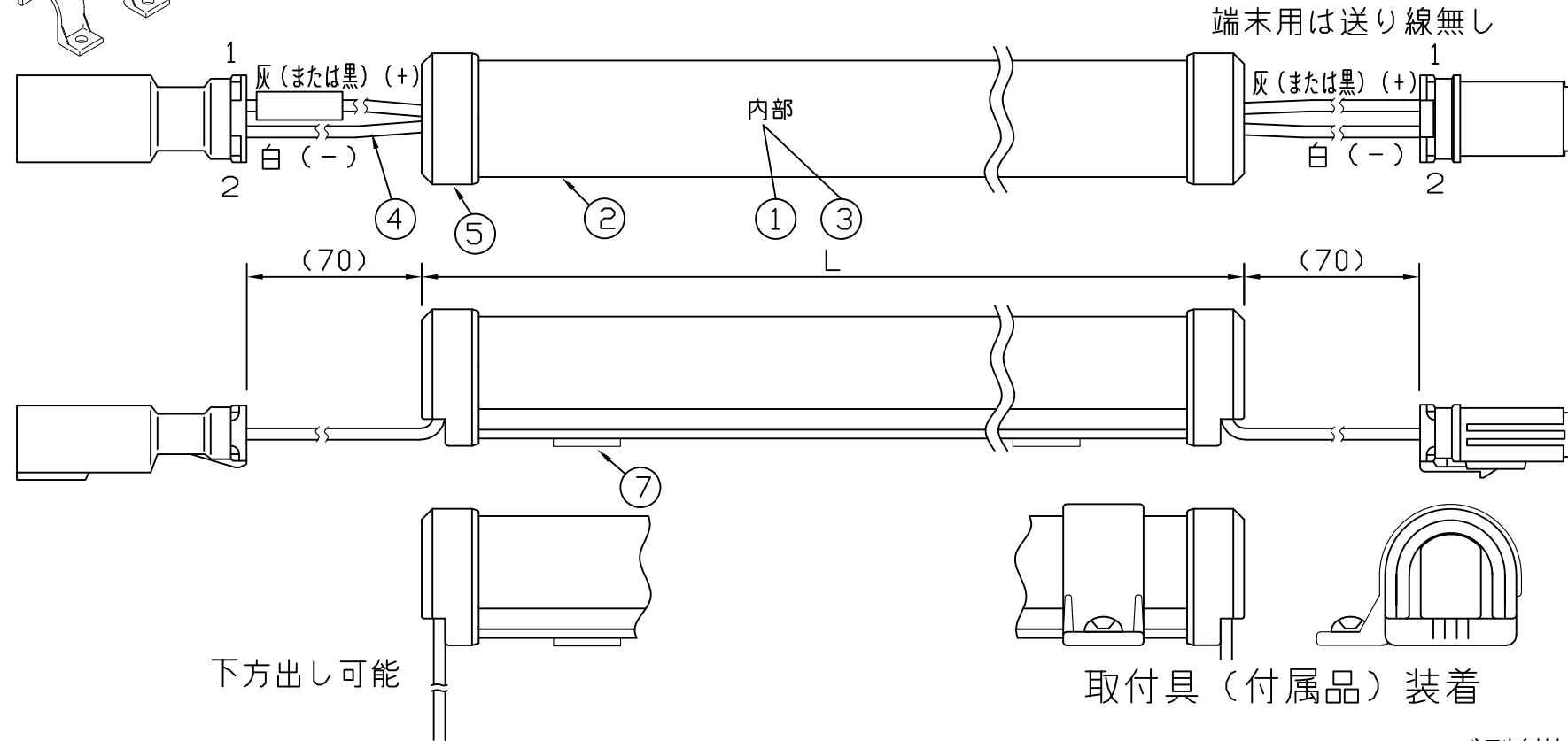
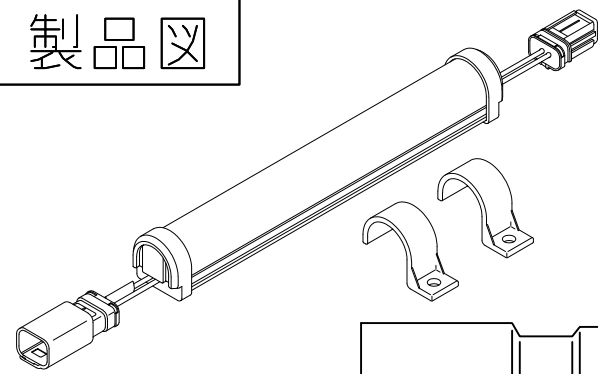


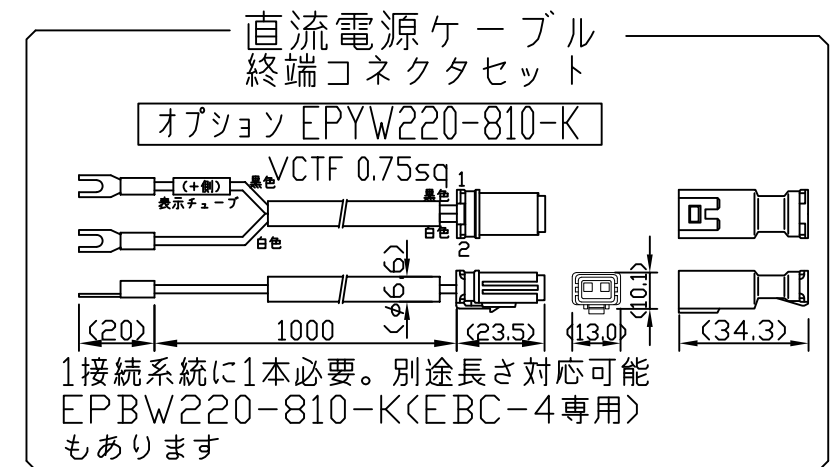
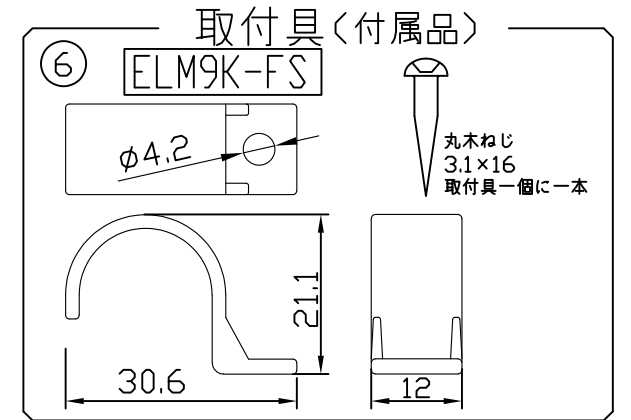
製品図



下方出し可能

取付具（付属品）装着

| 符号 | 改定記事 | 日付 | 担当 | 承認 |
|----|------|----|----|----|
|    |      |    |    |    |



[ 注意事項 ]

1. 取付環境により外郭温度は50℃程度になることがありますが、光束維持時間に著しい影響はしません。
2. 電源電圧は連結トップで定格値の±5%以内としてください。
3. 通電中に長時間外郭に触れないでください。低温やけどのおそれがあります。
4. 通電中にLEDを至近から直視しないでください。目を傷めるおそれがあります。
5. LED素子の性質として、同じ形名でも製品ごとに発光色・明るさが僅かに異なる場合があります。
6. 本製品の最大連結長目安は9mです。(連結長には電源ケーブル/延長ケーブルを含みます。)

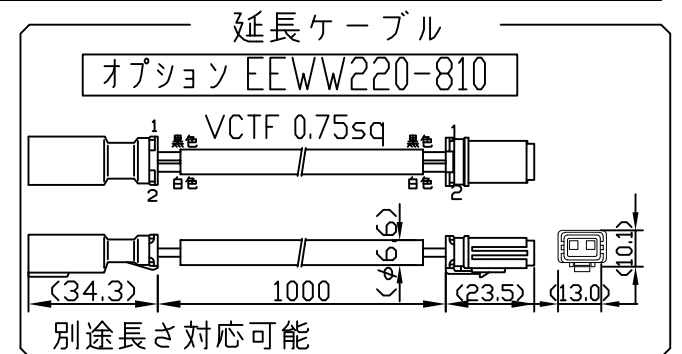
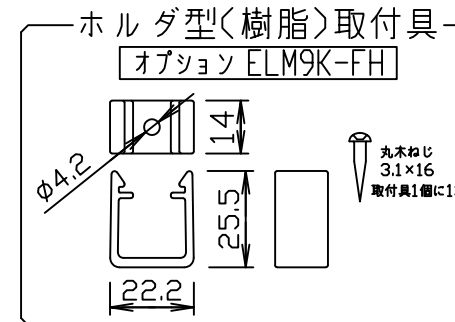
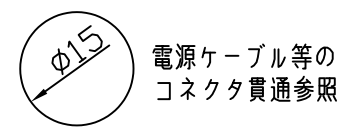
⚠ この製品は、24V直流で点灯します。

[ 仕様概要 ] (形名は連結用で表記。末端用は ELM2K1-xxxE40-24)

| 形名               | 長さ L (mm) | 定格電圧 (V) | 定格電力 (W) | 入力電流 (A) | 全光束 (lm)参考値 | 質量 (g) | 取付具数 (ヶ) |
|------------------|-----------|----------|----------|----------|-------------|--------|----------|
| ELM2K1-014J40-24 | 147       | 24       | 1.5      | 0.06     | 170         | 35     | 2        |
| ELM2K1-026J40-24 | 267       |          | 2.9      | 0.12     | 340         | 50     |          |
| ELM2K1-038J40-24 | 387       |          | 4.4      | 0.18     | 510         | 65     |          |
| ELM2K1-050J40-24 | 507       |          | 5.8      | 0.24     | 680         | 80     | 3        |
| ELM2K1-062J40-24 | 627       |          | 7.0      | 0.29     | 850         | 95     |          |
| ELM2K1-074J40-24 | 747       |          | 8.4      | 0.35     | 1020        | 110    |          |
| ELM2K1-086J40-24 | 867       |          | 9.9      | 0.41     | 1190        | 125    | 5        |
| ELM2K1-098J40-24 | 987       |          | 11.3     | 0.47     | 1360        | 140    |          |
| ELM2K1-110J40-24 | 1107      |          | 12.8     | 0.53     | 1530        | 155    |          |
| ELM2K1-122J40-24 | 1227      |          | 14.0     | 0.58     | 1700        | 170    | 5        |
| ELM2K1-134J40-24 | 1347      |          | 15.4     | 0.64     | 1860        | 185    |          |
| ELM2K1-146J40-24 | 1467      |          | 16.8     | 0.70     | 2030        | 200    |          |

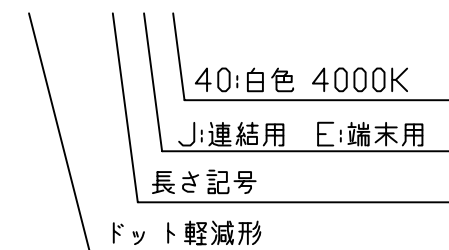
■光束維持時間：40,000時間(光束維持率70%) ■配光角 長手方向約110°、幅方向約210°

[ コネクタ貫通穴径 ]



[ 形名付与法 ]

ELM2K1-xxxJ40-24



|        |         |       |
|--------|---------|-------|
| LED色温度 | 4000K   | 調光可能* |
| LED演色性 | Ra93    |       |
| LED色度  | 3step相当 |       |

\*調光タイプ直流電源又は調光ドライバ使用時

|   |         |     |          |           |
|---|---------|-----|----------|-----------|
| 7 | 両面テープ   | 2,3 | アクリルフォーム | 仮止用       |
| 6 | 取付具     | N   | PC (クリア) | -         |
| 5 | エンドキャップ | 2   | PC (乳半)  | 光学拡散材配合   |
| 4 | 口出線組立   | 2   | 電線0.5sq  | コネクタ (CE) |
| 3 | 基板      | 1   | CEM-3    | -         |
| 2 | 外郭      | 1   | PC (乳半)  | 光学拡散材配合   |
| 1 | LED     | N   | チップ形     | 日亜化学工業    |

| 番号 | 部品名          | 数          | 材質・仕様 | 摘要       |
|----|--------------|------------|-------|----------|
| 品名 | ミドルパワーライン    |            | 機能    | 防塵・防水・防湿 |
| 形名 | ELM2K1形      | 24V 屋内外 防湿 | 保護等級  | IP65     |
| 発行 | 2024. 10. 01 |            | 作成    | 検図 承認    |

森山産業株式会社

http://www.moriyama-corp.co.jp/

単位mm・第三角法