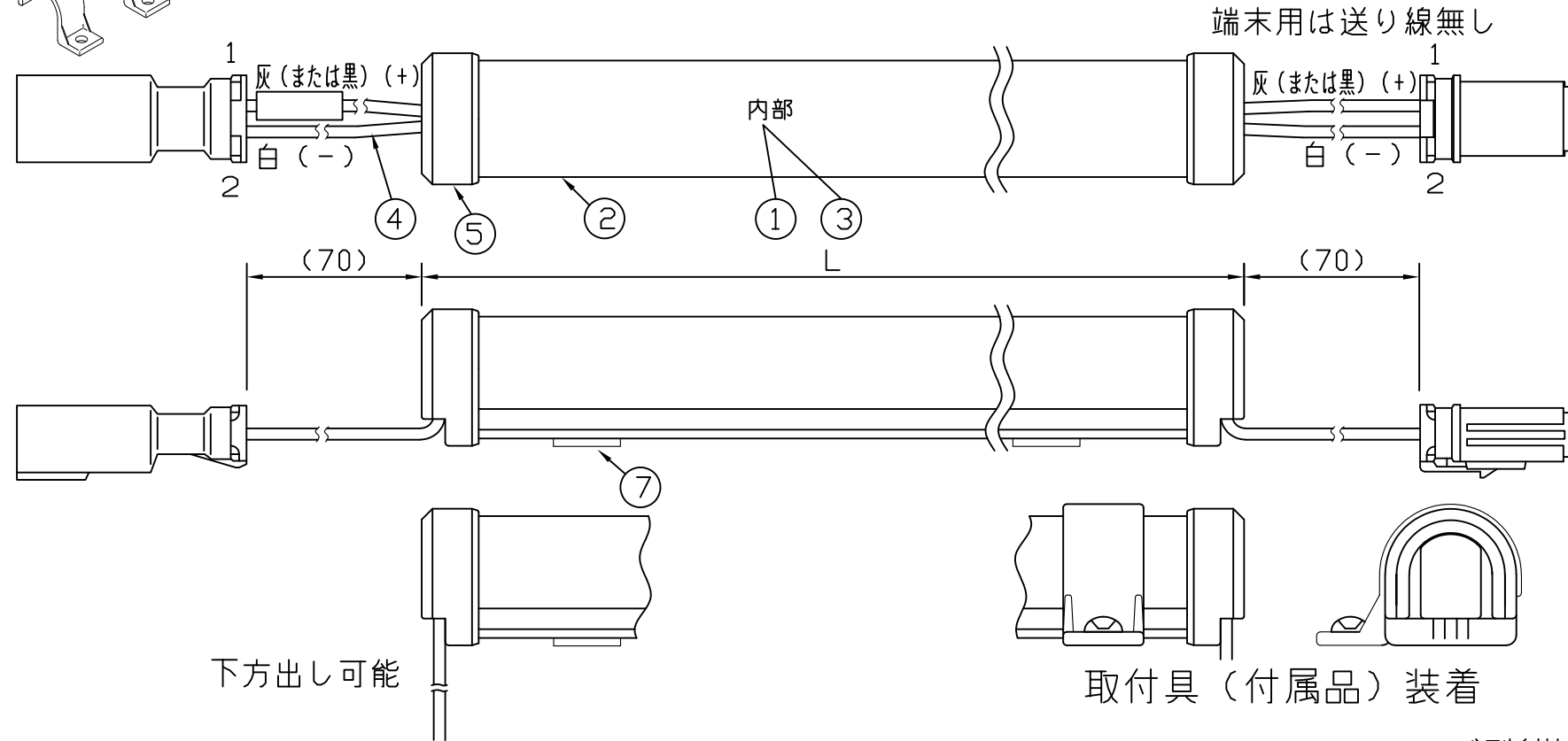
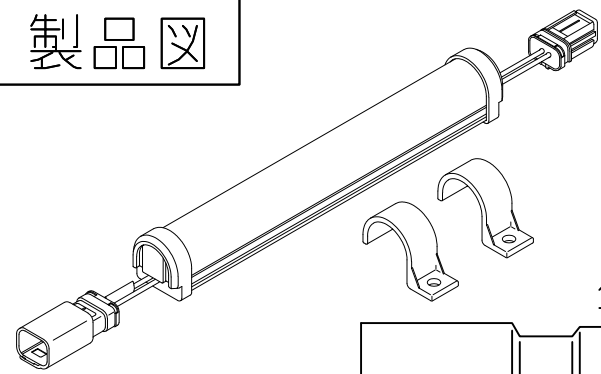
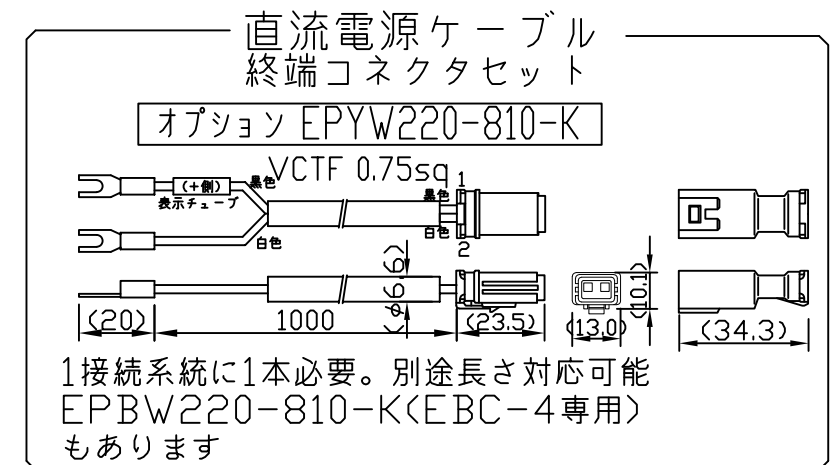
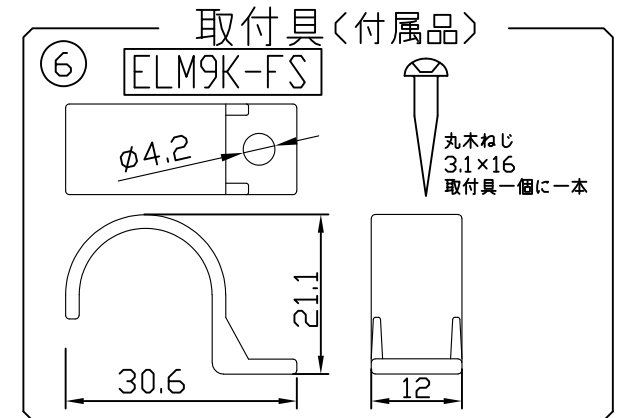


製品図



符号	改定記事	日付	担当	承認



[注意事項]

1. 取付環境により外郭温度は50℃程度になることがありますが、光束維持時間に著しい影響はしません。
2. 電源電圧は連結トップで定格値の±5%以内としてください。
3. 通電中に長時間外郭に触れないでください。低温やけどのおそれがあります。
4. 通電中にLEDを至近から直視しないでください。目を傷めるおそれがあります。
5. LED素子の性質として、同じ形名でも製品ごとに発光色・明るさが僅かに異なる場合があります。
6. 本製品の最大連結長目安は16mです。(連結長には電源ケーブル/延長ケーブルを含みます。)

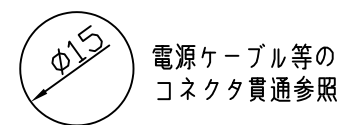
⚠ この製品は、24V直流で点灯します。

[仕様概要] (形名は連結用で表記。末端用は ELM2K1-xxxJ27-24W16)

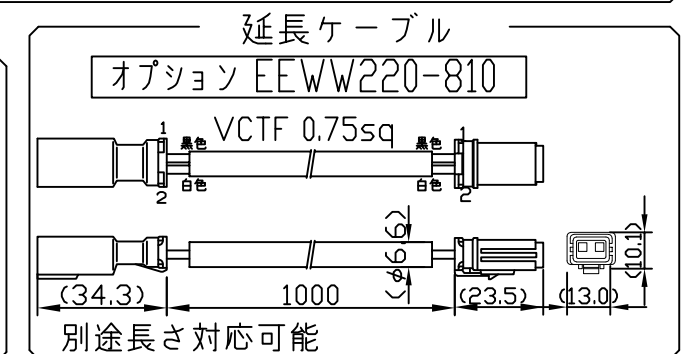
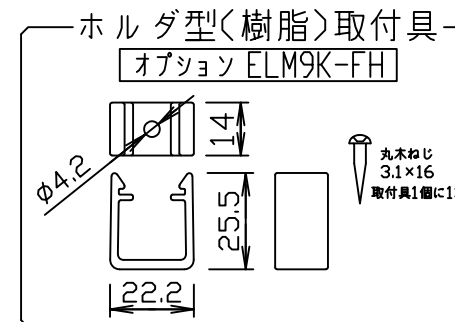
形名	長さ L (mm)	定格電圧 (V)	定格電力 (W)	入力電流 (A)	全光束 (lm)参考値	質量 (g)	取付具数 (ヶ)
ELM2K1-014J27-24W16	147	24	1.0	0.04	90	35	2
ELM2K1-026J27-24W16	267		1.7	0.07	190	50	
ELM2K1-038J27-24W16	387		2.4	0.10	280	65	
ELM2K1-050J27-24W16	507		3.2	0.13	370	80	3
ELM2K1-062J27-24W16	627		3.9	0.16	470	95	
ELM2K1-074J27-24W16	747		4.8	0.20	560	110	
ELM2K1-086J27-24W16	867		5.6	0.23	650	125	5
ELM2K1-098J27-24W16	987		6.3	0.26	750	140	
ELM2K1-110J27-24W16	1107		7.0	0.29	840	155	
ELM2K1-122J27-24W16	1227		7.7	0.32	940	170	5
ELM2K1-134J27-24W16	1347		8.7	0.36	1030	185	
ELM2K1-146J27-24W16	1467		9.4	0.39	1120	200	

■光束維持時間：40,000時間(光束維持率70%) ■配光角 長手方向約110°、幅方向約210°

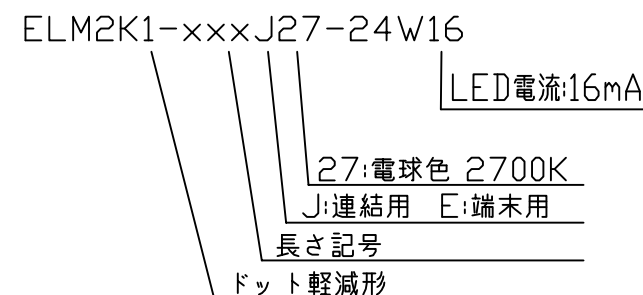
[コネクタ貫通穴径]



電源ケーブル等のコネクタ貫通参照



[形名付与法]



LED色温度	2700K	調光可能*
LED演色性	Ra93	
LED色度	3step相当	

*調光タイプ直流電源又は調光ドライバ使用時

番号	部品名	数	材質・仕様	摘要		
7	両面テープ	2,3	アクリルフォーム	仮止用		
6	取付具	N	PC (クリア)	-		
5	エンドキャップ	2	PC (乳半)	光学拡散材配合		
4	口出線組立	2	電線0.5sq	コネクタ (CE)		
3	基板	1	CEM-3両面 t1	-		
2	外郭	1	PC (乳半)	光学拡散材配合		
1	LED	N	チップ形	日亜化学工業		
品名		ミドルパワーライン(連結長延伸タイプ)		機能	防塵・防水・防湿	
形名		ELM2K1(W16)形 [24V 屋内外 防湿]		保護等級	IP65	
発行		2024. 10. 01		作成	検図	承認
http://www.moriyama-corp.co.jp/				単位mm・第三角法		