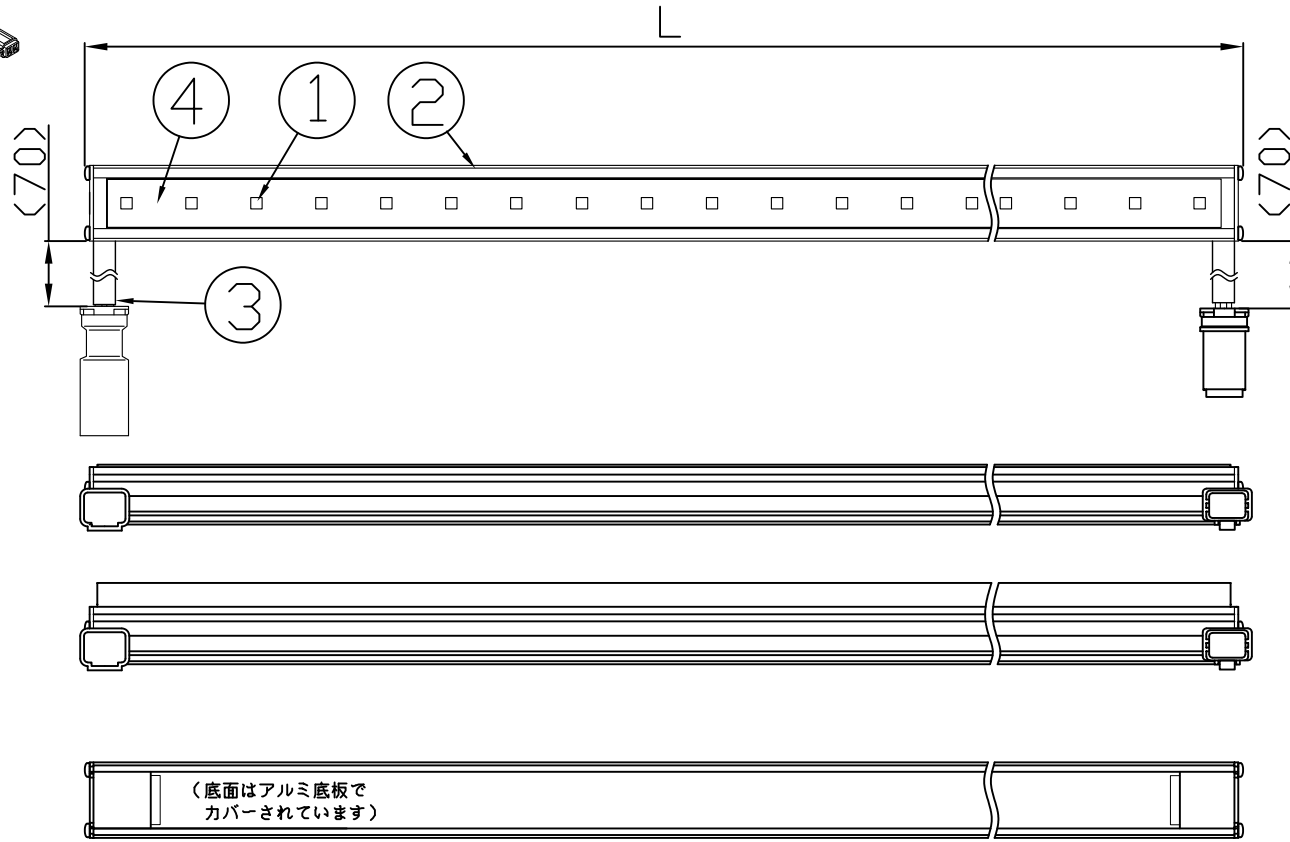
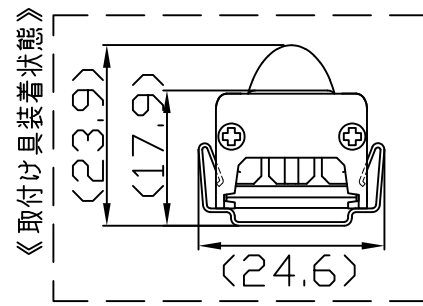
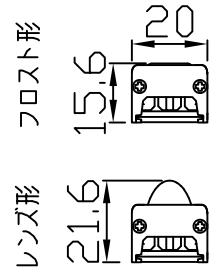
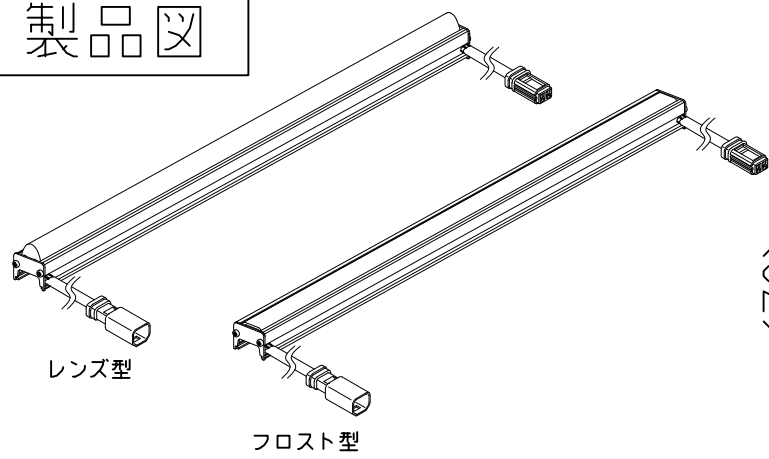


製品図



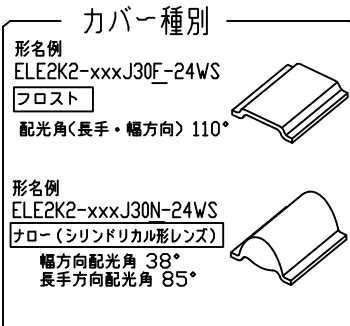
《使用上の注意》

- 閉鎖した狭環境に設置される場合は、ベース温度が80℃を超えない範囲としてください。
- 電源電圧は定格値の±5%以内としてください。
- 通電中に長時間器具に触れないでください。低温やけどのおそれがあります。
- 通電中にLEDを至近から直視しないでください。目を傷めるおそれがあります。
- LED素子の性質上ばらつきがあるため、同じ形名でも製品ごとに発光色・明るさが異なる場合があります。
- 本製品の最大連結長は9mが目安です。

⚠ この製品は、24V直流で点灯します。

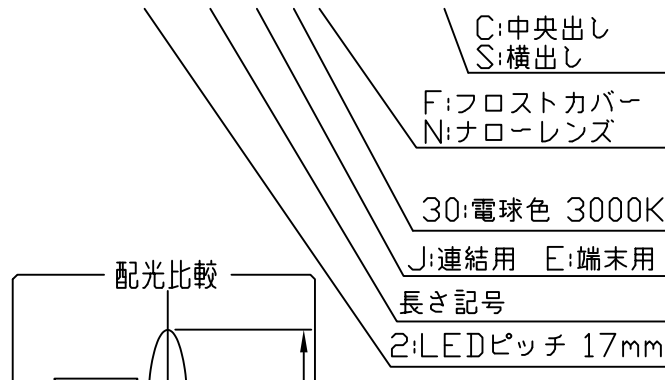
〔仕様概要〕 (形名は連結用で表記。 端末用は ELE2K2-xxxJ30F-24WS)

形名	長さ L (mm)	LED数	定格電圧 (V)	定格電力 (W)	入力電流 (A)±20%	全光束 (lm)参考値	質量 (g)	取付具数
ELE2K2-024J30F-24WS	246	14	24	4.8	0.20	580	90	2
ELE2K2-024J30N-24WS						570	105	
ELE2K2-048J30F-24WS	486	28		9.6	0.40	1170	165	
ELE2K2-048J30N-24WS						1150	195	
ELE2K2-072J30F-24WS	726	42		14.0	0.58	1750	240	
ELE2K2-072J30N-24WS						1720	285	
ELE2K2-096J30F-24WS	966	56		18.3	0.76	2340	315	
ELE2K2-096J30N-24WS						2290	375	
ELE2K2-120J30F-24WS	1206	70		22.8	0.95	2920	390	
ELE2K2-120J30N-24WS						2860	465	
ELE2K2-144J30F-24WS	1446	84		27.4	1.14	3510	465	
ELE2K2-144J30N-24WS						3440	555	



〔形名付与法〕

ELE2K2-xxxJ30F-24WS

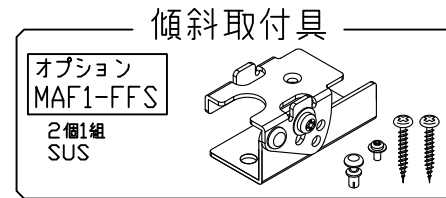
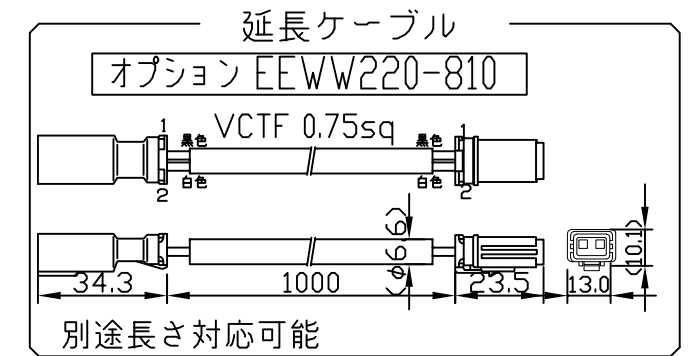
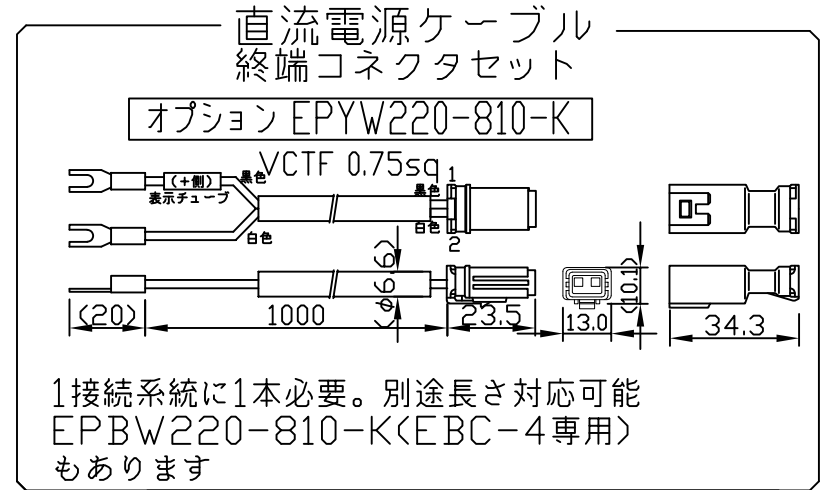
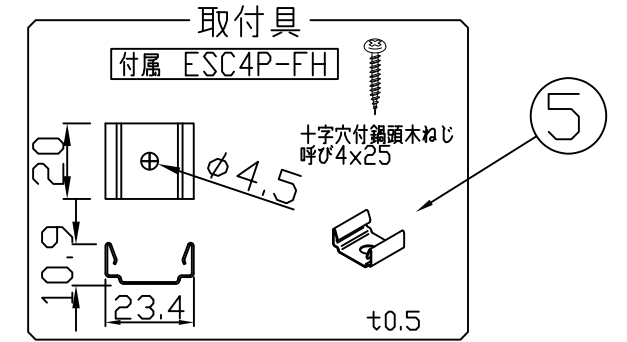


LED色温度	3000K	調光可能※
LED演色性	Ra93	
LED色度	3step相当	

■光束維持時間：40,000時間(光束維持率70%)

※調光タイプ直流電源または調光ドライバ使用時

符号	改定記事	日付	担当	承認



〔コネクタ貫通穴径〕



電源ケーブル等のコネクタ貫通参照

番号	部品名	数	材質・仕様	摘要
5	取付具	2	SUS	
4	カバー	1	PC	拡散剤配合
3	口出線組立	2	電線0.5sq	コネクタ(CE)
2	ベース	1	アルミニウム合金	銀色艶消し陽極酸化皮膜
1	LED	N	チップ形	日亜化学工業
品名	マルチパワーライン(横出し仕様)		機能	防塵・防水・防湿
形名	ELE2K2形	24V 屋内外 防湿	保護等級	IP65
発行	2024. 10. 01		作成	検図 承認
<b>森山産業株式会社</b>				
http://www.moriyama-corp.co.jp/				単位mm・第三角法