

取扱説明書 100V/200V ELC-2-C形 非調光 屋外 防湿



この取扱説明書は特注仕様による内容を除いて、特注品にも共用します。

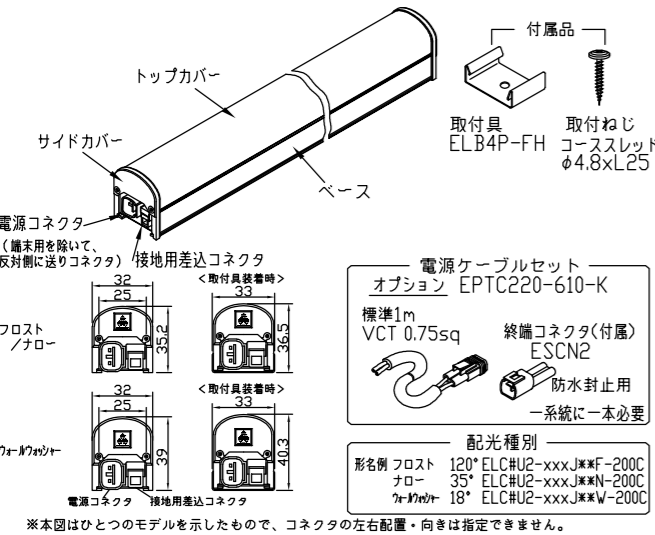
◆仕様

※100/200V 屋内/屋外の防水仕様(保護等級 IP65。浸漬・水中不可)。調光不可。
 ※接続にはオプション電源ケーブル(1系統に1本)が必要。
 ※最大連結長は20m。

形名	ELC#U2-026J***-200C	ELC#U2-048J***-200C	ELC#U2-072J***-200C	ELC#U2-096J***-200C
定格	100V7.0W 200V7.2W	100V13.5W 200V13.8W	100V20W 200V20W	100V27W 200V27W
全長(mm)	354	582	870	1158
質量(g)	260(フロスト) 285(ナロー)	385(フロスト) 435(ナロー)	525(フロスト) 600(ナロー)	690(フロスト) 790(ナロー)
送りの有無	コネクタあり			
電流制御装置	電源内蔵/定電流制御/光出力欠落なし/非調光			
■付属品				
取付具・取付ねじ	2セット		3セット	
推奨取付ピッチ(mm)	297	525	813	1100 (550x2)

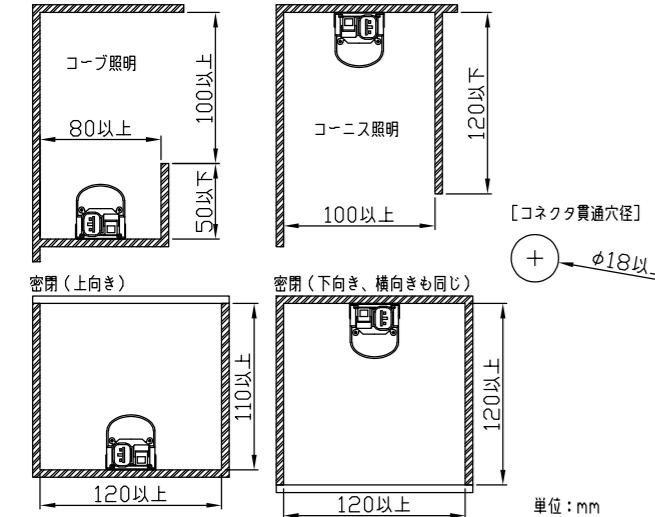
※形名 #部は数字
 ※形名 ***部は英数字:色温度、配光仕様を表します。
 例) 27F (27:2700K、F:フロスト 等)
 ※ELC#U2-xxxE***-は端末仕様(送りコネクタなし)

◆各部の名称



▲警告 設置場所の制限

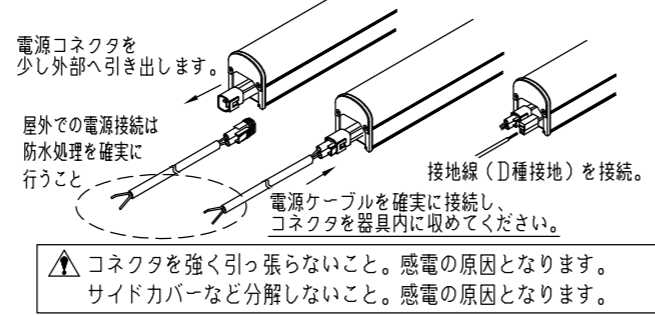
●器具の温度上昇を避けるため、下記寸法をお守りください。
 下記寸法以下の場合は、器具耐用年数が短くなるおそれがあります。



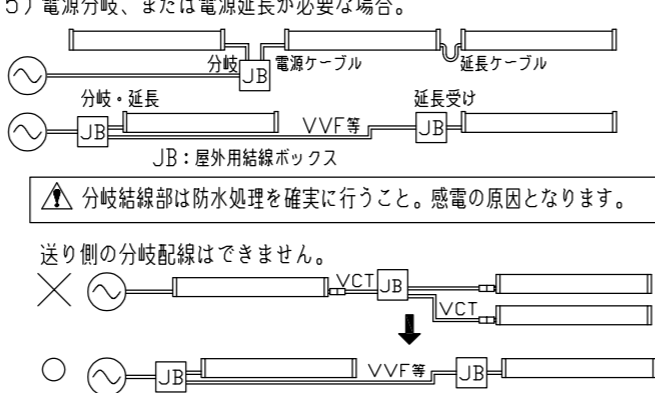
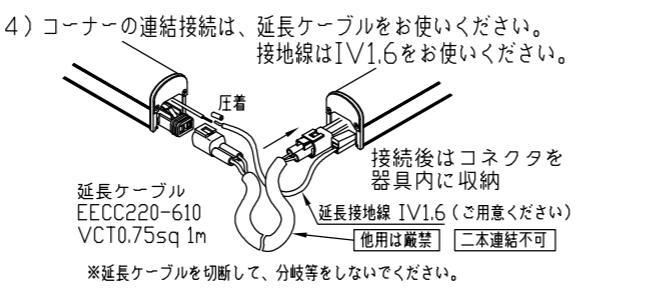
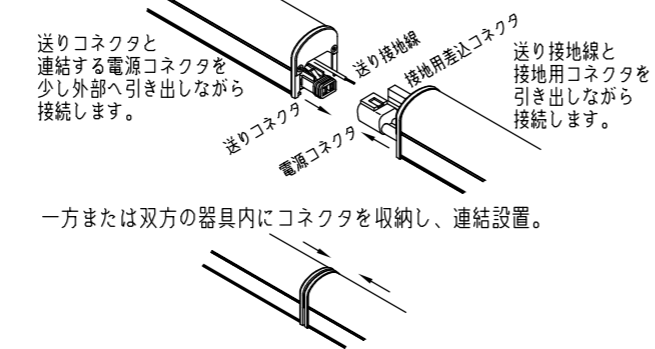
◆取付及び接続方法

▲電気設備の技術基準に従って施工してください。
 ▲接続等の施工は、法規に従って有資格者が行ってください。
 取付レール使用時(フロスト/ナロー)は【取付レールの取扱説明書】を併読願います。

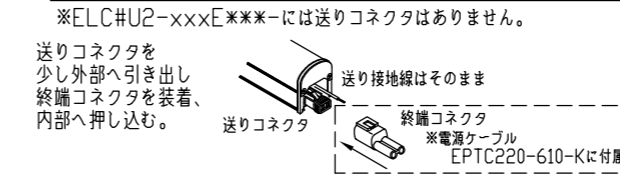
口出線の出る方向に障害物がないか、お確かめください。
 1) 取付面の油分、水滴、ほこり等を除去してください。
 2) 器具の電源コネクタを少し外部へ引き出して、電源ケーブルを接続します。確実に差し込んでください。同様に接地線(D種接地)を差込接続します。



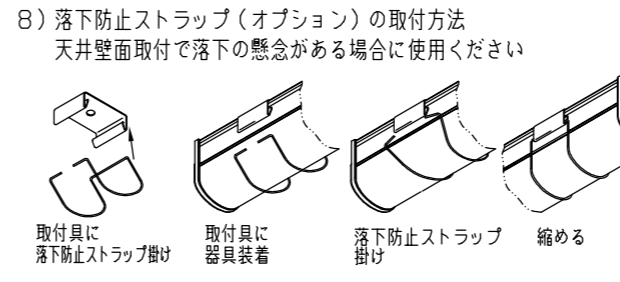
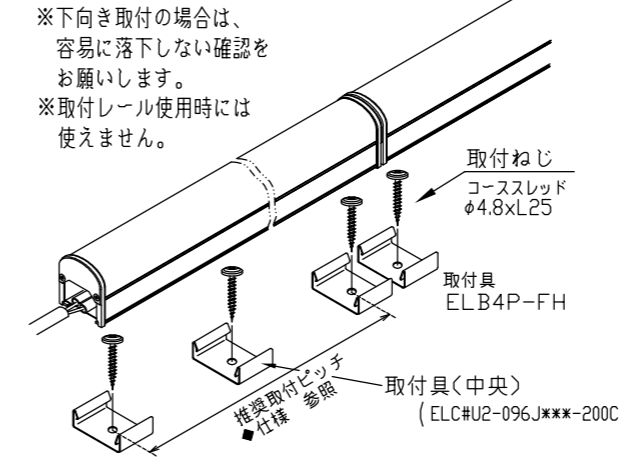
3) 連結接続は、相互のコネクタを少し外部へ引き出して、コネクタ相互を接続し、その後に一方または双方の器具内にコネクタが収納されるように設置します。



6) 連結しない送りコネクタは必ず終端コネクタを取付けてください。



7) 付属の取付具で取り付ける場合。



◆調光 (非対応)

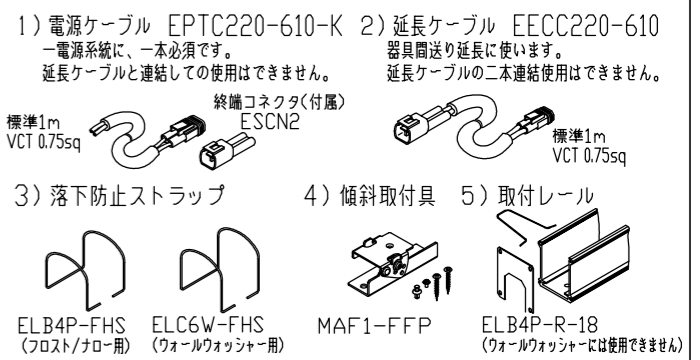
1) 本製品は調光器に対応していません。
 2) 間違えて接続した場合、双方またはいずれかが異常電流で故障する場合があります。

◆連結設置

1) この器具は最大下記の長さまで連結することができます。
 最大連結長 20m (オプション電源・延長ケーブル含む)

▲最大連結長を越えないようにご注意ください。
 最大連結長を越えすと、短絡等異常時の回路遮断遅延により、発煙・発火に至ることが考えられます。
 定電流駆動により、末端器具光度低下はありません。

◆オプション



◆その他の注意事項

- 1) トップカバーを強く押すなど変形させると、元へ戻らなくなります。無用な力を加えないようにしてください。
- 2) 内蔵されているLED素子及び基板の交換はできません。
- 3) 器具の近くではラジオ・テレビ等に雑音が入る場合があります。ラジオ・テレビ等を離すか、雑音防止フィルタをいれてください。
- 4) 光束維持時間は光束維持率70%となる時間で、LED照明器具の保証期間ではありません。LED照明器具には耐用年数があります。耐用年数をお守りください。
- 5) 雷の影響による故障低減のため、電源は屋内配線用の配電盤から供給してください。
- 6) ビデオや防犯カメラなどの映像に干渉する場合がありますので、採用にあたっては確認が必要です。
- 7) バーコードをご使用の場合、機種によっては光が干渉し読み取りできないことがありますので、採用にあたっては確認が必要です。
- 8) 同時通訳機などの誘導無線をご使用になる場合、雑音が入る場合があります。事前に確認し、対策を講じてください。
- 9) 壁面に直近で設置する場合は、器具に近い壁面に、明るさむらを生じていないか、壁との離隔での事前確認をお奨めします。
- 10) 電源電圧変動の影響によってちらつきが発生したり、消灯したりする場合がありますが、異常ではありませんので、あらかじめご了承ください。

▲警告 設置上の制限

- 1) コネクタを露出させないでください。発煙発火の原因となります。
- 2) 器具間を離し器具内電線が露出する設置はしないでください。発煙発火の原因となります。
- 3) 送りコネクタに、当社指定以外の製品を接続しないでください。発煙発火の原因となります。
- 4) 屋側設置の場合は、豪雨時に上層階などからの雨水流れ込みによる浸漬懸念がありますので、庇の設置や設置面から浮かすなどの対策を講じてください。浸水による漏電の原因となります。
- 5) 軒下などに下向き設置の場合、取付面から雨水が入り込む環境では防水性が落ちます。雨水などが伝わらない方策を講じてください。
- 6) 通路上部や高所等、落下被害が想定される所に設置される場合は、特に造営材強度に配慮する等、安全確認を十分行ってください。
- 7) 人が容易に触れないよう設置ください。

工事店・電器店様へのお願い
この取扱説明書は、必ずお客様にお渡しください。

◆はじめに

この器具をご使用になる前に、必ず本説明書をよくお読みになり、安全上の注意事項を充分にご理解ください。

安全に関する事項は、本説明書の「安全上のご注意」または器具本体に貼付しているラベルの **警告** と **注意** のマークによって、特に注意を引くように表示しています。

警告 誤って使用しますと、事故により使用者が重傷を負うおそれがあります。

注意 誤って使用しますと、使用者が傷害を受けたり、物的損害発生のおそれがあります。

(例)

警告

火災のおそれあり
器具を布や紙等可燃物で覆ったり、火気近傍への取付禁止。
落下してけがのおそれあり
カバーやグローブの取付は指定通り確実に行うこと。又、取扱は必ず丁寧に行うこと。
落下してけが(感電・火災)のおそれあり
指定方向以外での取付禁止。

◆安全上のご注意

警告

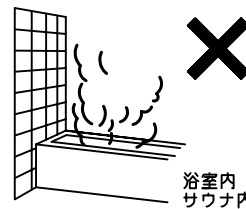
この器具は、一般通常環境（本説明書用語欄参照）で使用できます。下記使用環境・条件で使用しますと落下・感電・火災、及びランプ・器具等の耐用年限が短くなる原因になります。裏面の説明も合わせてお読み願います。

＜防湿非対応器具＞

- 一般通常環境以外の所
- 浴室内、サウナ内
- 高温又は湿気のある所

＜防湿対応器具＞

- 一般通常環境以外の所
- サウナ内・業務用浴室・高温の所



使用環境に適合するかどうかの判断が困難な場合は、お問合せください。

DC5・12・24Vなどのローボルト電源器具の場合は直流電源装置をご使用下さい。

電源電圧は、器具銘板または本説明書に記載している電圧の±6%内でご使用下さい。範囲外では耐用年限が短くなるほか、部品が過熱し感電・火災の原因になります。

至近距離でLEDを直視しないでください。視力障害をきたすおそれがあります。

火気等の近くでは、使用しないでください。落下・感電・焼損の原因になります。



警告

アース端子、アース線がある製品のアース工事は、電気設備の技術基準にしたがって確実に行ってください。感電の原因になります。

取付けの際は、器具各部にひび、割れ、欠け等の異常がないことをご確認のうえご使用ください。落下の原因になります。

器具本体表示または本説明書に従って施工してください。落下・感電・火災の原因になります。

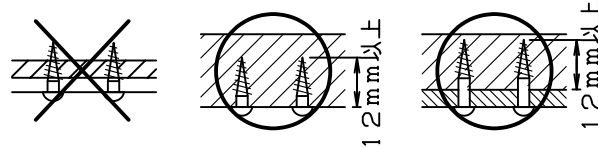
電気接続は、本説明書に従って確実に接続してください。接触不良により感電・焼損の原因になります。

配線部品を使用する場合は破損していないことを確認のうえ使用してください。落下・損傷の原因になります。

取付方向は、器具本体表示または本説明書に従って正しく施工してください。感電・火災・けがの原因になります。

木ねじによる器具取付けは下記のように行ってください。誤った施工をしますと、落下の原因になります。

- 取付部強度が低い場合は、補強材で補強してください。
- 取付部・補強材の材質は、杉またはこれと同等以上の強度を有するものをご使用ください。
- 取付部・補強材へのねじ埋込み寸法は、12mm以上となるように取付けてください。
- 器具は補強材の板目または証目面に取付けてください。
- 既に使用されたねじ穴の再利用は、しないでください。



器具の改造、部品の変更は行わないでください。落下・感電・火災・浸水等の原因になります。

濡れた手で器具を操作しないでください。感電・故障の原因になります。

カバー・グローブ・粹・飾り等の着脱は、器具本体表示または本説明書に従って確実に行ってください。落下の原因になります。

器具に他の荷重をかけないでください。落下・感電・損傷の原因になります。

警告

器具を布や紙等の可燃物で覆わないでください。また、燃えやすい物を近づけたり、異物を差込んだりしないでください。落下・感電・火災の原因になります。

安全機構が付加されている場合は、必ず使用してください。落下・感電・火災の原因になります。

器具交換やお手入れの際は、電源を元から切ってください。

煙・臭いなどの異常を感じたら、すぐに電源を切ってください。感電・火災の原因になります。工事店、お買い上げの販売店、または当社にご相談ください。



注意

電気工事が必要な場合は、電気設備の技術基準に従って有資格者が行ってください。一般の方の工事は法律で禁止されています。

器具銘板と梱包ケース、および本説明書の品番が一致しているか確認してください。

器具、部品の取付け状態および点灯状態に異常がないことを確認のうえご使用ください。落下・感電・火災の原因になります。

器具や部品の取扱いは丁寧に行ってください。落下・破損の原因になります。

LED照明器具には耐用年限があります。設置して8~10年(※)経つと、外観に異常がなくても内部の劣化は進行しています。点検・交換してください。
※周囲温度30℃、1日10時間点灯、年間3000時間点灯
周囲温度が高い場合、点灯時間が長い場合は、年数が短くなります。定期的に保守・点検を行い、3年に1回は専門家の点検を受けてください。
点検せずに長期間使用した場合は、まれに、発煙・発火・感電に至る場合があります。点検を行っていても、耐用の限度を超えて使用すると、火災・感電・落下などに至る場合があります。

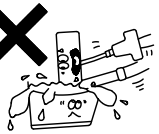
部品交換の際は、器具本体表示または本説明書に記載されたもの以外は、使用しないでください。落下・感電・火災の原因になります。

電源ノイズの影響や調光器との組み合わせ次第では、僅かなチラツキを生じるおそれがありますが故障ではありません。

色彩演出システムの各色LEDの光度減退特性は同一ではありません。従って、経年により初期のカラーバランスとは異なってくることがあります。

注意

器具の汚れは乾いた布等で拭き取ってください。丸洗いをしますと感電・故障の原因になります。



◆用語

- 一般通常環境
下記のような場所を除いた環境をさします。
1. 周囲温度が20±15℃を超える場所。
2. 粉じんが多い場所、振動が激しい場所、水中、機械、家具内。
3. 可燃性ガス、腐食性ガス等の発生する場所。(鉱内、海岸地区、温泉地区、重工業地区等)
4. 器具内または器具取付面に結露を生じる場所。手術室等の無菌室。

◆清掃 必ず電源を切って冷えてから！

器具やランプにほこりがつくと、明るさを損なうばかりでなく、器具自体の耐用年限を短くします。丸洗いはできません。

清掃か所	清掃方法
金属部	傷つきやすい部分ですから、柔らかい布で1~2回軽く拭いてください。
外せるプラスチック	30℃~40℃の中性洗剤を使用し、水洗いをしてそのまま乾かしてください。乾いた布で拭くと静電気が生じ、ほこりがつきやすくなります。(但し、金属部は除く)
外せるガラス	中性洗剤またはスプレー式ガラスクリーナを使い、スポンジ等で水洗いの後、自然乾燥してください。艶消しガラスは素手で触ると指紋が付きやすくなります。ゴム手袋等を使用してください。
全体	水を浸したやわらかい布をよく絞り拭いてください。

※ガソリン・シンナー・みがき粉・サンドペーパー・たわし等は使用しないでください。

◆保管

- 保管の際は下記の要領で行ってください。
●購入時と同じ状態で梱包してください。
●梱包ケースは、ケース表示に従い、正しい方向で保管してください。
●梱包ケースの上に物を置かないでください。
●梱包ケースに局部的な外圧をかけないでください。
●常温(20±15℃)、常湿(65±20%)の場所に保管してください。

◆廃棄

使用済の照明器具は、所轄の地方自治体が定めた方法にもとづき、適正に処理してください。なお、廃棄の際にはけがをしないよう手袋等をご使用ください。

◆商品についてのご相談・お問合せ

商品のお問い合わせ、修理、アフターサービスのご相談は、器具本体に貼付している器具銘板で形名をご確認の上、お買い上げいただきました販売店・工事店もしくは下記の相談窓口までご連絡ください。

森山産業株式会社

〒142-0041
住 所 東京都品川区戸越3-4-18
ゴールドステージビル5F

TEL 03-3786-1911
FAX 03-3784-1496

【お客様へーお読みになった後もこの取扱い説明書は必ず保管してください。】
※電話番号は変更になることがありますので、予めご了承ください。