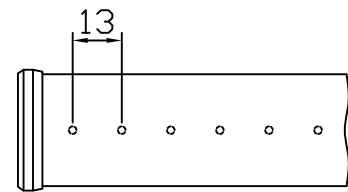
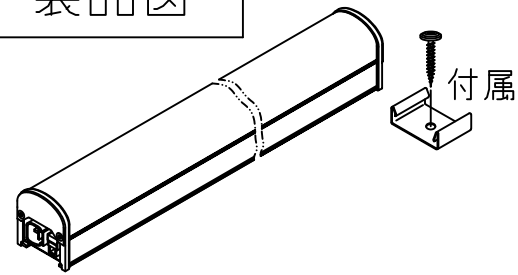
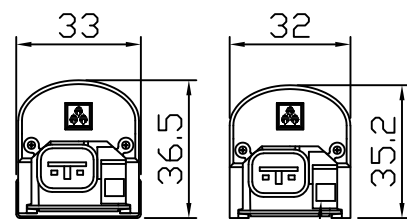
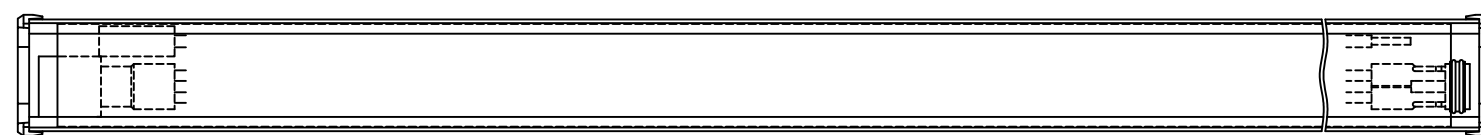
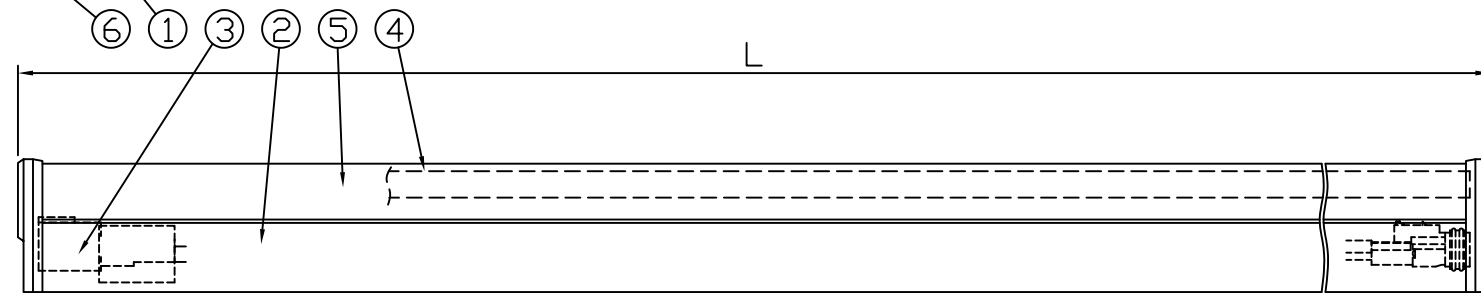
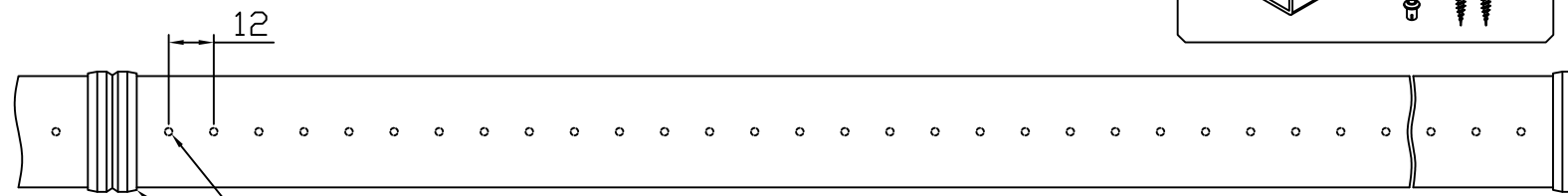


製品図



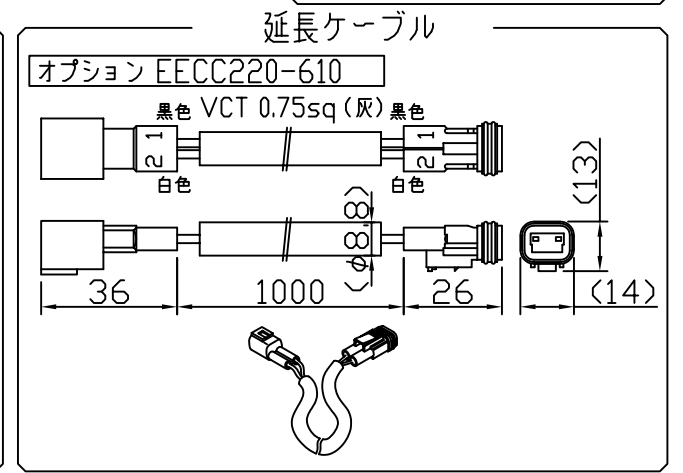
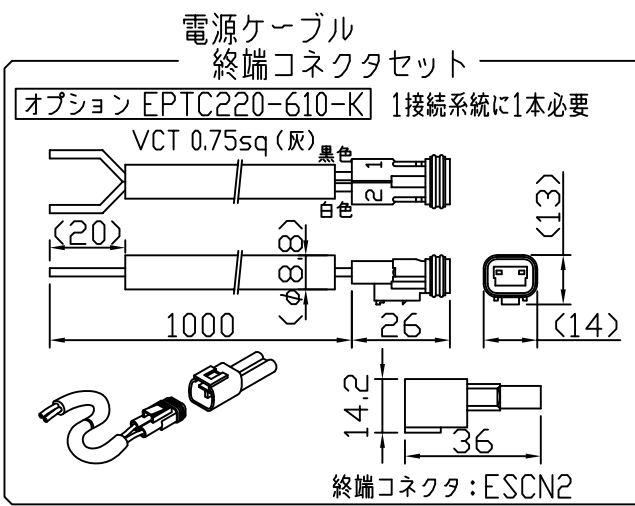
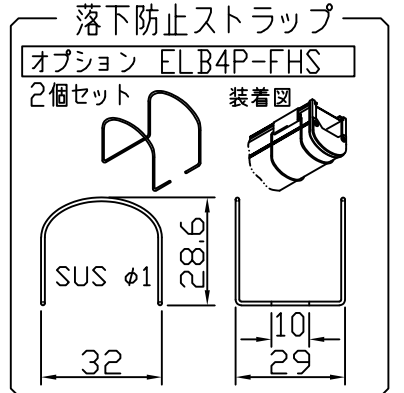
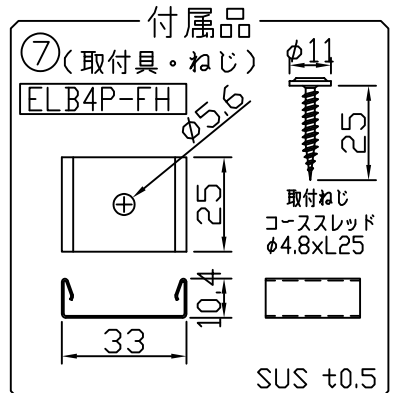
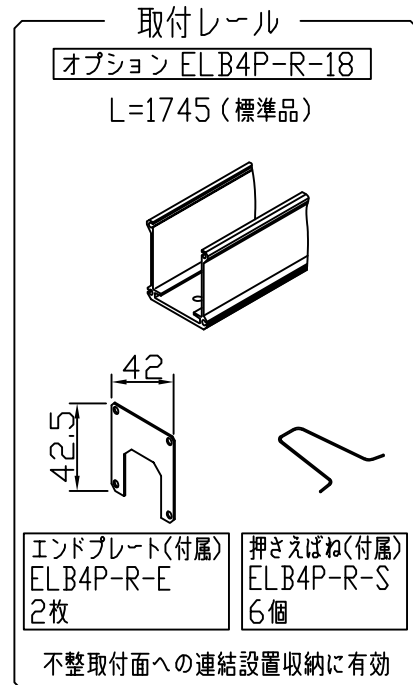
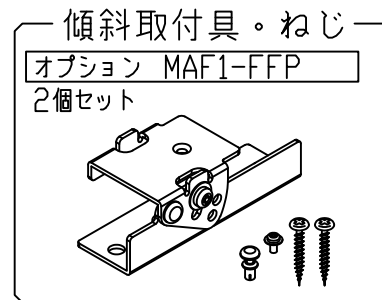
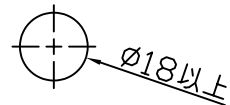
L354タイプ: ELC2U2-026xxxx-200C



取付具装着状態

接地用速結端子

[コネクタ貫通穴径]



《使用上の注意》

1. 取付環境によりベース温度は60℃程度になることがありますが、光束維持時間に著しい影響はしません。
2. 閉鎖した狭限環境に設置される場合は、ベース温度が65℃を超えない範囲としてください。
3. 電源電圧は定格値の±6%以内としてください。
4. 通電中に長時間ベースに触れないでください。低温やけどのおそれがあります。
5. 通電中にLEDを至近から直視しないでください。目を傷めるおそれがあります。
6. LEDは素子の性質上バラツキがあるため、同じ形名でも製品ごとに発光色・明るさが異なる場合があります。
7. 本製品の最大連結長は20mです。

⚠ この製品は、100/200Vで点灯します。送り側にこの製品シリーズ以外の器具を接続しないでください

仕様概要 (端末用はELC2U2-xxxE27x-200C)

形名	長さ L (mm)	定格電圧100V		定格電圧200V		配光角 (度)	全光束 (lm)	固有エネルギー消費効率 (lm/W)		質量 (g)	付属品 員数
		消費電力 (W)	入力電流 (A)	消費電力 (W)	入力電流 (A)			100V	200V		
ELC2U2-026J27F-200C	354	7.0	0.07	7.2	0.04	120	910	130.0	126.3	260	2
ELC2U2-026J27N-200C						35/120	840	120.0	116.6	285	
ELC2U2-048J27F-200C	582	13.5	0.13	13.8	0.07	120	1670	123.7	121.0	385	
ELC2U2-048J27N-200C						35/120	1540	114.0	111.5	435	
ELC2U2-072J27F-200C	870	20.0	0.21	20.0	0.11	120	2510	125.5	125.5	525	
ELC2U2-072J27N-200C						35/120	2310	115.5	115.5	600	
ELC2U2-096J27F-200C	1158	27.0	0.28	27.0	0.14	120	3340	123.7	123.7	690	3
ELC2U2-096J27N-200C						35/120	3080	114.0	114.0	790	

光束維持時間: 40,000時間 (光束維持率70%) 配光角は幅方向/長手方向。

[形名付与法]  
ELC2U2-096J27F-200C

F: フロストカバー  
N: レンズナロー  
27: 電球色 2700K  
J: 連結用 E: 端末用  
LED数  
2: 非調光

LED色温度	2700K	調光不可
LED演色性	Ra:93	
LED色度	3step相当	

番号	部品名	数	材質・仕様	摘要
7	付属品(取付具・ねじ)	N	SUS	-
6	サイドカバー	2	ADC12	白色塗装
5	トップカバー	1	PC (フロスト)	光学拡散剤配合
4	内装レンズ	N	PMMA (クリア)	集光タイプに内装
3	コネクタ	2	PBT	CL07D 黄色
2	ベース	1	アルミニウム合金	銀艶消し陽極酸化皮膜
1	LED	N	チップ形	日亜化学工業

品名: パワーLEDs200防水 非調光 機能: 防塵・防水・防湿

形名: ELC2U2形 100V/200V 屋外防湿 保護等級: IP65

発行: 2024. 10. 01 作成: 検図: 承認:

**森山産業株式会社**

http://www.moriyama-corp.co.jp/ 単位mm・第三角法