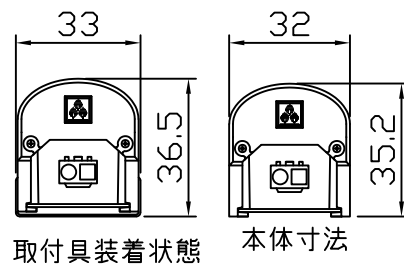
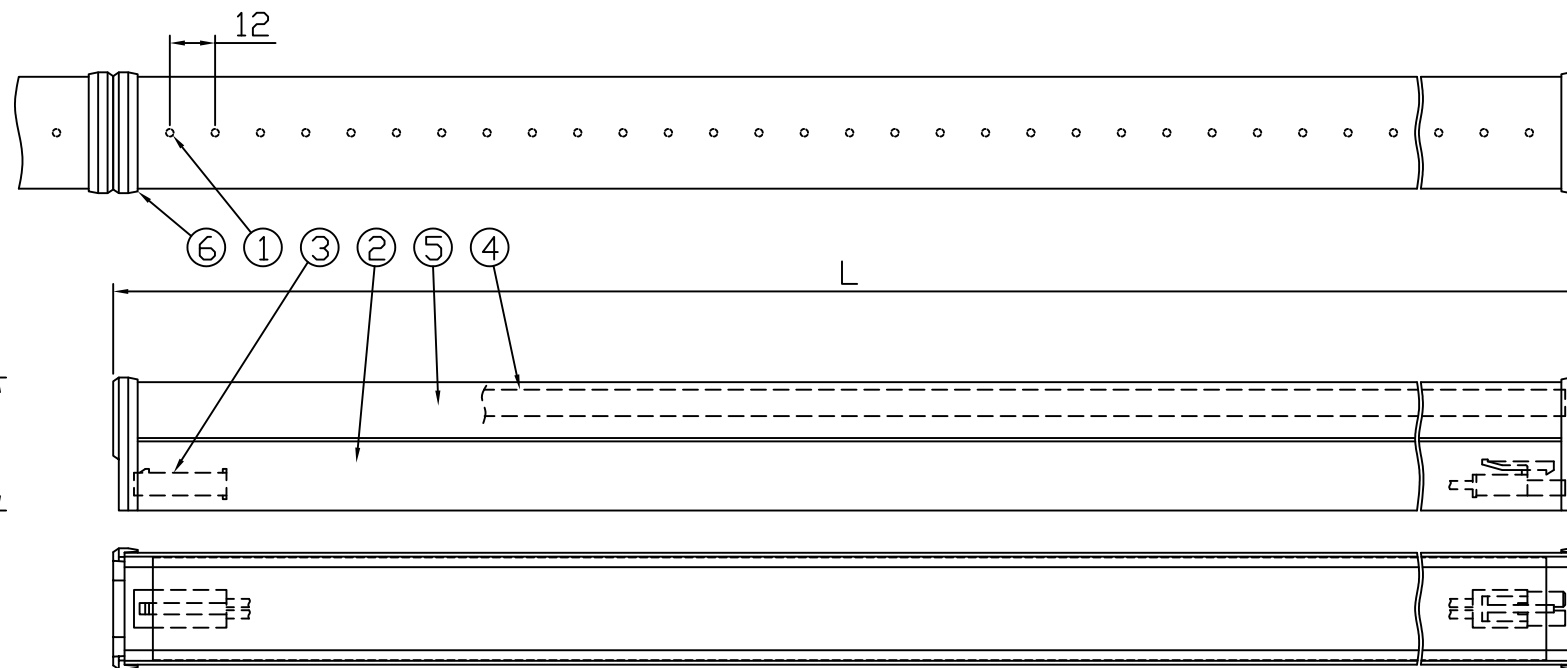
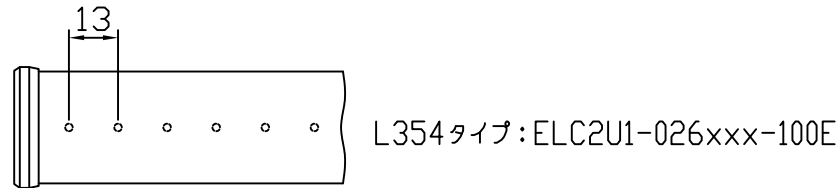
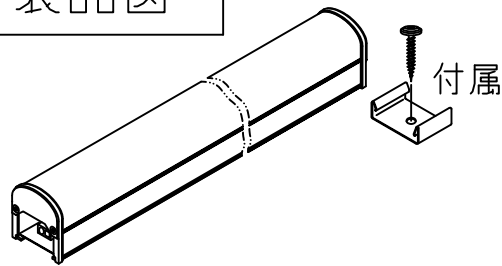
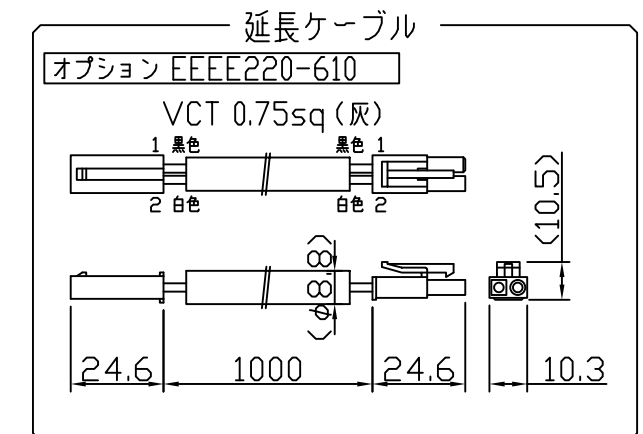
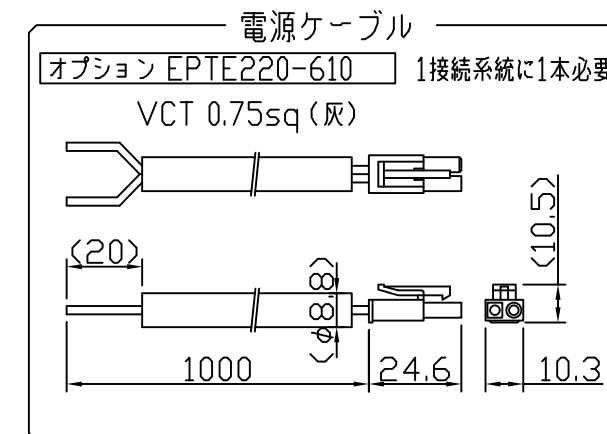
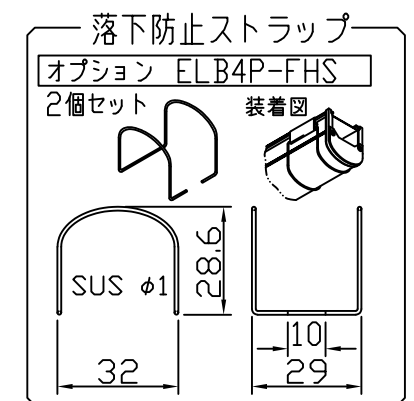
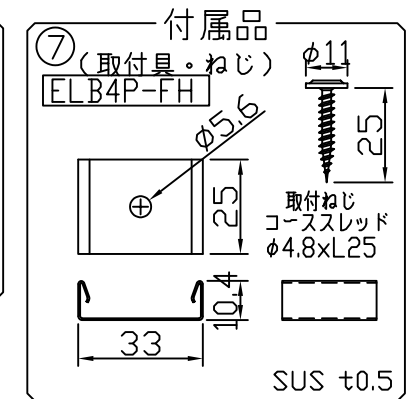
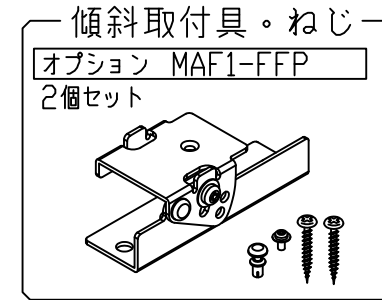
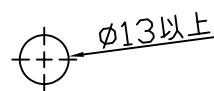


製品図

符号	改定記事	日付	担当	承認



[コネクタ貫通孔径]



《使用上の注意》

1. 取付環境によりベース温度は60℃程度になることがありますが、光束維持時間に著しい影響はしません。
2. 閉鎖した狭環境に設置される場合は、ベース温度が65℃を超えない範囲としてください。
3. 電源電圧は定格値の±6%以内としてください。
4. 通電中に長時間ベースに触れないでください。低温やけどのおそれがあります。
5. 通電中にLEDを至近から直視しないでください。目を傷めるおそれがあります。
6. LEDは素子の性質上バラツキがあるため、同じ形名でも製品ごとに発光色・明るさが異なる場合があります。
7. 本製品の最大連結長は20mです。

⚠ この製品は、100Vで点灯します。送り側にこの製品シリーズ以外の器具を接続しないでください

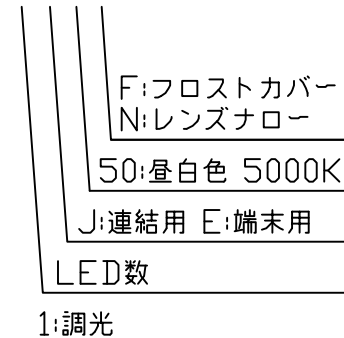
仕様概要 (端未用はELC2U1-xxxE50x-100E)

形名	長さ L (mm)	定格電圧100V 消費電力 (W)	入力電流 (A)	配光角 (度)	全光束 (lm)	固有エネルギー 消費効率 (lm/W)	質量 (g)	付属品 員数
ELC2U1-026J50F-100E	354	7.3	0.08	120	1010	138.3	250	2
ELC2U1-026J50N-100E				35/120	930	127.3	275	
ELC2U1-048J50F-100E	582	13.5	0.14	120	1860	137.7	345	
ELC2U1-048J50N-100E				35/120	1720	127.4	395	
ELC2U1-072J50F-100E	870	19.6	0.2	120	2800	142.8	475	
ELC2U1-072J50N-100E				35/120	2580	131.6	550	
ELC2U1-096J50F-100E	1158	26.8	0.28	120	3730	139.1	690	3
ELC2U1-096J50N-100E				35/120	3440	128.3	790	
ELC2U1-120J50F-100E	1446	33.0	0.35	120	4660	141.2	825	
ELC2U1-120J50N-100E				35/120	4330	130.3	955	

光束維持時間: 40,000時間 (光束維持率70%) 配光角は幅方向/長手方向。

[形名付与法]

ELC2U1-026J50F-100E



LED色温度	5000K	調光可能
LED演色性	Ra93	
LED色度	3step	

7	付属品 (取付具・ねじ)	N	SUS	-	
6	サイドカバー	2	ADC12	白色塗装	
5	トップカバー	1	PC (フロスト)	光学拡散剤配合	
4	内装レンズ	N	PMMA (クリア)	集光タイプに内装	
3	コネクタ	2	PA	JST EL	
2	ベース	1	アルミ合金	銀艶消し陽極酸化皮膜	
1	LED	N	チップ形	日亜化学工業	
番号	部品名	数	材質・仕様	摘要	
品名	パワーLEDs 100			機能	-
形名	ELC2U1-E形 100V 屋内用			保護等級	-
発行	2024. 10. 01		作成	検図	承認
森山産業株式会社 http://www.moriyama-corp.co.jp/					
				単位mm・第三角法	