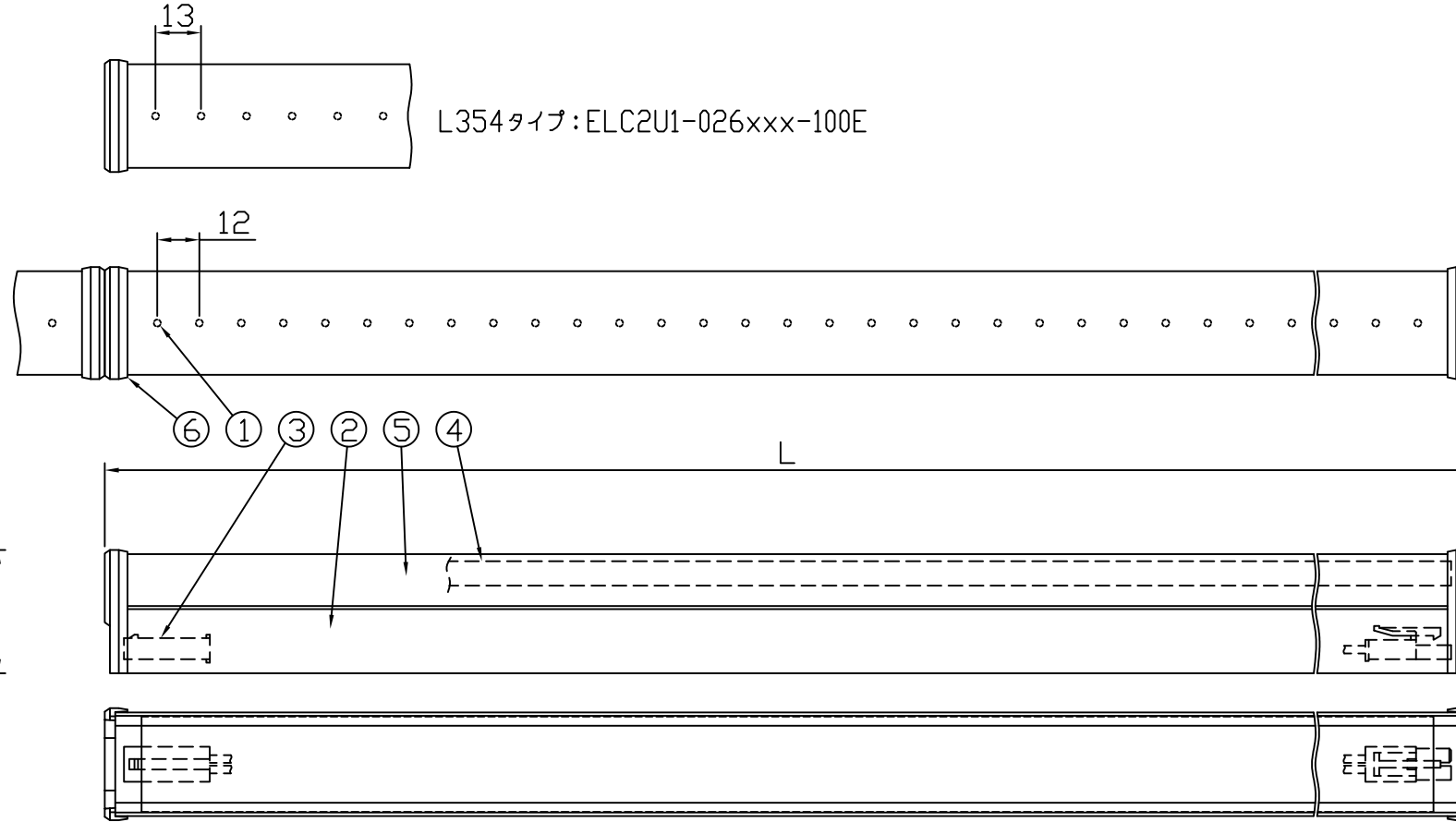
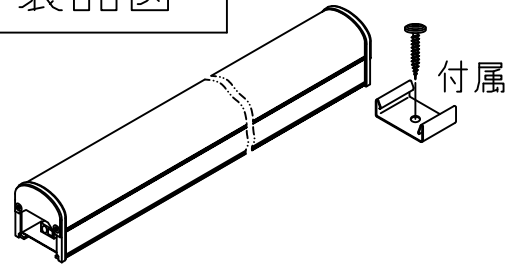
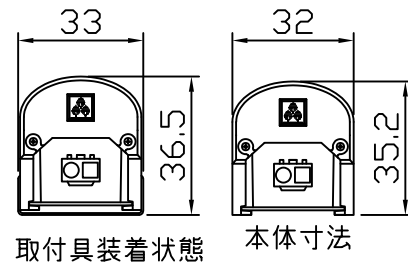


製品図

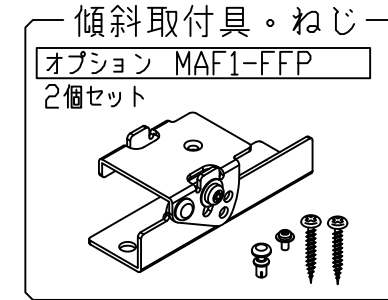
符号	改定記事	日付	担当	承認



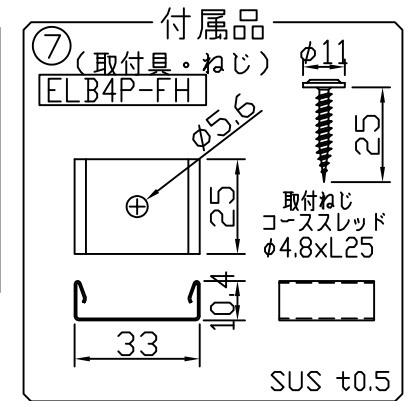
L354タイプ: ELC2U1-026xxx-100E



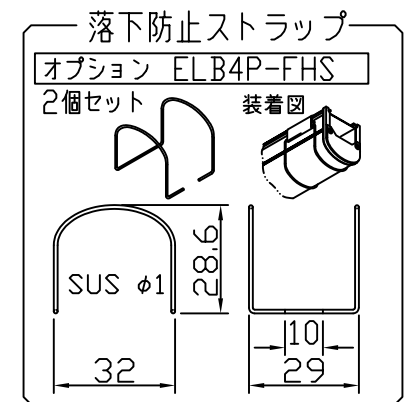
取付具装着状態 本体寸法  
[コネクタ貫通穴径]  $\phi 13$ 以上



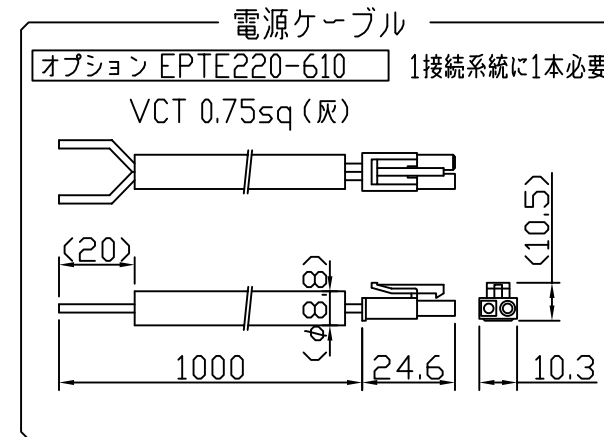
傾斜取付具・ねじ  
オプション MAF1-FFP  
2個セット



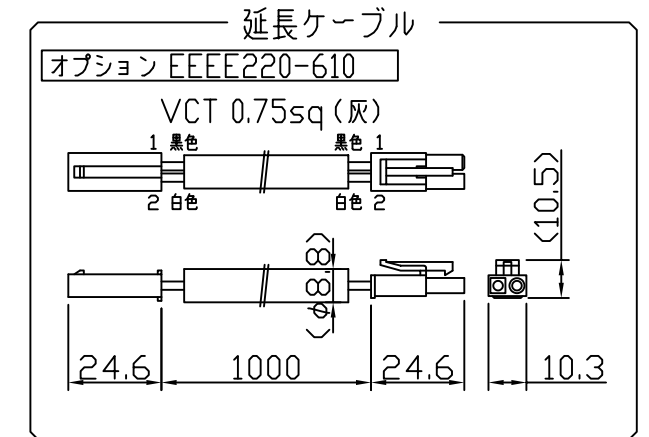
付属品  
⑦ (取付具・ねじ)  
ELB4P-FH  
取付ねじ  
コーススレッド  
 $\phi 4.8 \times L25$   
SUS t0.5



落下防止ストラップ  
オプション ELB4P-FHS  
2個セット  
装着図  
SUS  $\phi 1$   
28.6  
32  
10  
29



電源ケーブル  
オプション EPT220-610 1接続系統に1本必要  
VCT 0.75sq (灰)  
1000  
24.6  
10.3  
(20)  
(8)  
(10.5)



延長ケーブル  
オプション EEEEE220-610  
VCT 0.75sq (灰)  
24.6  
1000  
24.6  
10.3  
1 黒色  
2 白色  
1 黒色  
2 白色  
(8)  
(9)  
(10.5)

《使用上の注意》

- 取付環境によりベース温度は60℃程度になることがありますが、光束維持時間に著しい影響はしません。
- 閉鎖した狭隙環境に設置される場合は、ベース温度が65℃を超えない範囲としてください。
- 電源電圧は定格値の±6%以内としてください。
- 通電中に長時間ベースに触れないでください。低温やけどのおそれがあります。
- 通電中にLEDを至近から直視しないでください。目を傷めるおそれがあります。
- LEDは素子の性質上バラツキがあるため、同じ形名でも製品ごとに発光色・明るさが異なる場合があります。
- 本製品の最大連結長は20mです。

⚠ この製品は、100Vで点灯します。送り側にこの製品シリーズ以外の器具を接続しないでください

仕様概要 (端末用はELC2U1-xxxE35x-100E)

形名	長さ L (mm)	定格電圧100V 消費電力 (W)	入力電流 (A)	配光角 (度)	全光束 (lm)	固有エネルギー 消費効率 (lm/W)	質量 (g)	付属品 員数	
ELC2U1-026J35F-100E	354	7.3	0.08	120	910	124.6	250	2	
ELC2U1-026J35N-100E				35/120	840	115.0	275		
ELC2U1-048J35F-100E	582	13.5	0.14	120	1670	123.7	345		
ELC2U1-048J35N-100E				35/120	1540	114.0	395		
ELC2U1-072J35F-100E	870	19.6	0.2	120	2510	128.0	475		
ELC2U1-072J35N-100E				35/120	2310	117.8	550		
ELC2U1-096J35F-100E	1158	26.8	0.28	120	3340	124.6	690		3
ELC2U1-096J35N-100E				35/120	3080	114.9	790		
ELC2U1-120J35F-100E	1446	33.0	0.35	120	4180	126.6	825		
ELC2U1-120J35N-100E				35/120	3850	116.6	955		

光束維持時間: 40,000時間 (光束維持率70%) 配光角は幅方向/長手方向。

[形名付与法]

ELC2U1-026J35F-100E

F: フロストカバー  
N: レンズナロー  
35: 温白色 3500K  
J: 連結用 E: 端末用  
LED数

1: 調光

LED色温度	3500K	調光可能
LED演色性	Ra93	
LED色度	3step	

7	付属品 (取付具・ねじ)	N	SUS	-	
6	サイドカバー	2	ADC12	白色塗装	
5	トップカバー	1	PC (フロスト)	光学拡散剤配合	
4	内装レンズ	N	PMMA (クリア)	集光タイプに内装	
3	コネクタ	2	PA	JST EL	
2	ベース	1	アルミ合金	銀艶消し陽極酸化皮膜	
1	LED	N	チップ形	日亜化学工業	
番号	部品名	数	材質・仕様	摘要	
品名	パワーLEDs 100			機能	-
形名	ELC2U1-E形 100V 屋内用			保護等級	-
発行	2024. 10. 01			作成	検図
<b>森山産業株式会社</b> <a href="http://www.moriyama-corp.co.jp/">http://www.moriyama-corp.co.jp/</a>					