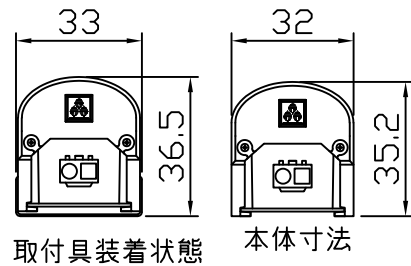
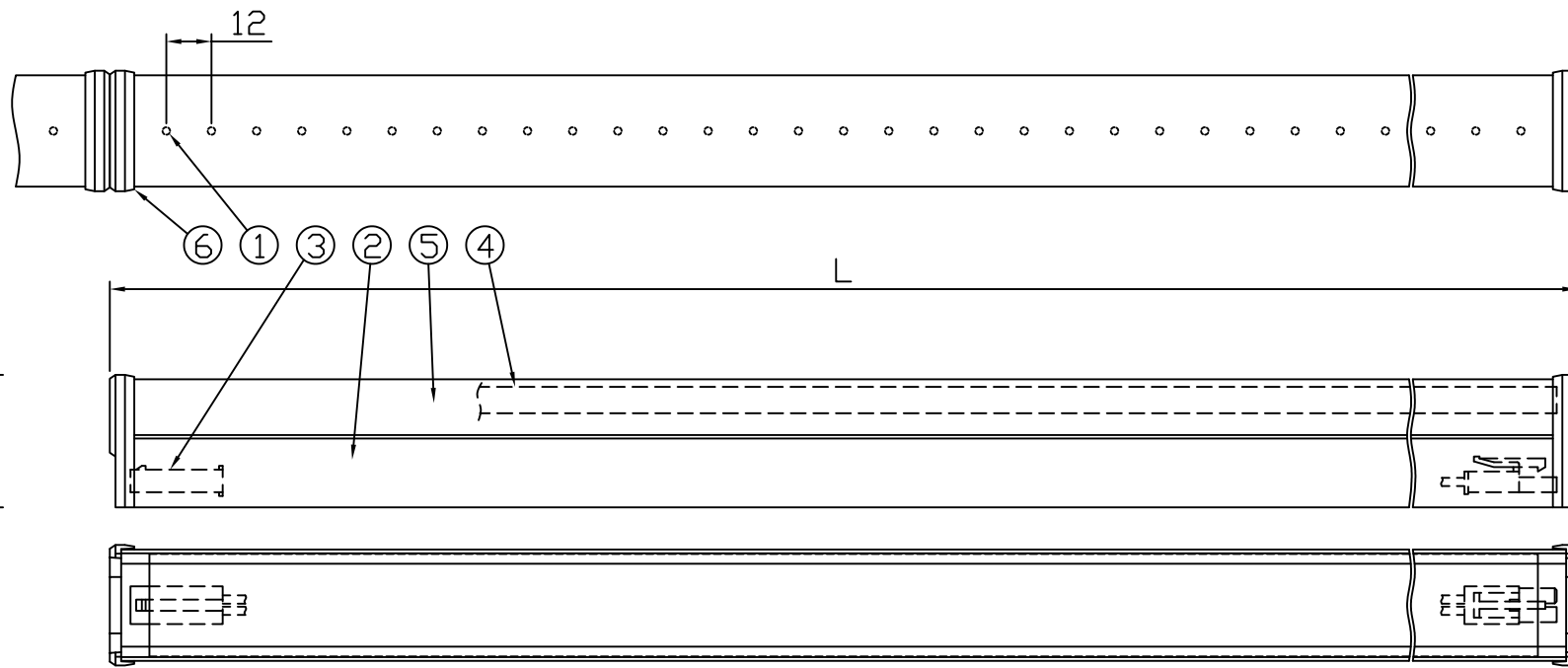
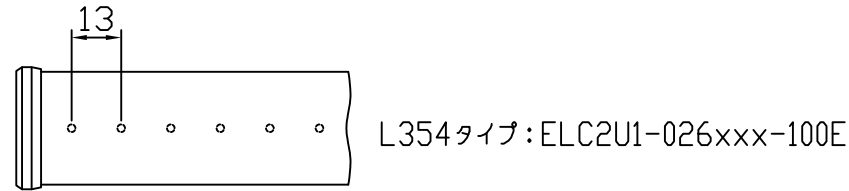
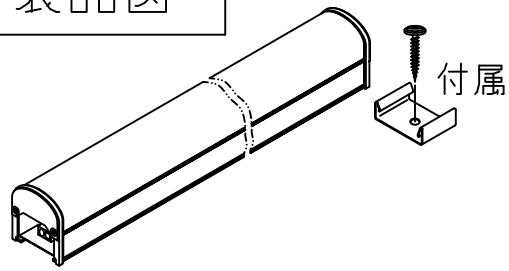
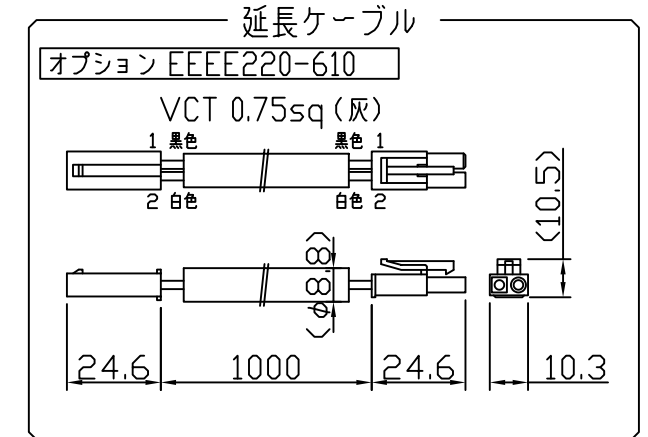
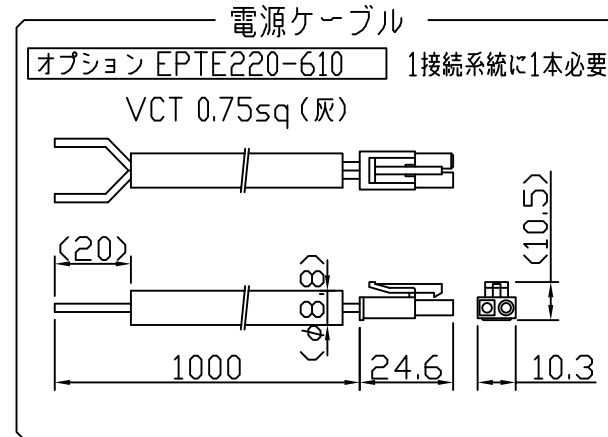
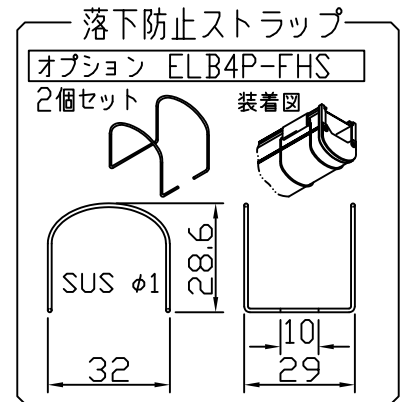
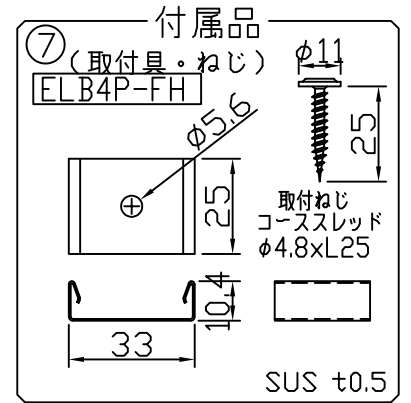
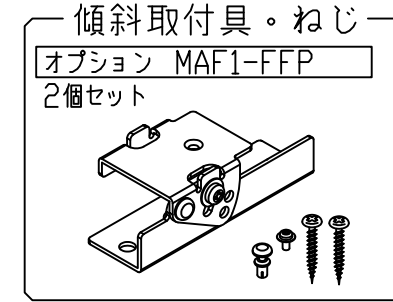
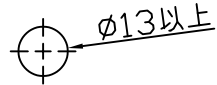


製品図



[コネクタ貫通穴径]



《使用上の注意》

1. 取付環境によりベース温度は60℃程度になることがあります。光束維持時間に著しい影響はしません。
2. 閉鎖した狭環境に設置される場合は、ベース温度が65℃を超えない範囲としてください。
3. 電源電圧は定格値の±6%以内としてください。
4. 通電中に長時間ベースに触れないでください。低温やけどのおそれがあります。
5. 通電中にLEDを至近から直視しないでください。目を傷めるおそれがあります。
6. LEDは素子の性質上バラツキがあるため、同じ形名でも製品ごとに発光色・明るさが異なる場合があります。
7. 本製品の最大連結長は20mです。

⚠ この製品は、100Vで点灯します。送り側にこの製品シリーズ以外の器具を接続しないでください

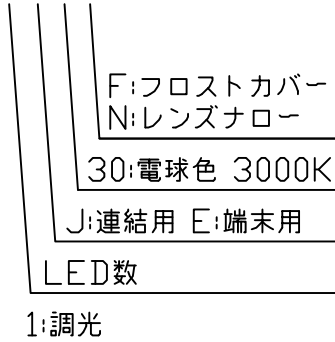
仕様概要 (端末用はELC2U1-xxxE30x-100E)

形名	長さ L (mm)	定格電圧100V 消費電力 (W)	入力電流 (A)	配光角 (度)	全光束 (lm)	固有エネルギー消費効率 (lm/W)	質量 (g)	付属品 員数	
ELC2U1-026J30F-100E	354	7.3	0.08	120	910	124.6	250	2	
ELC2U1-026J30N-100E				35/120	840	115.0	275		
ELC2U1-048J30F-100E	582	13.5	0.14	120	1670	123.7	345		
ELC2U1-048J30N-100E				35/120	1540	114.0	395		
ELC2U1-072J30F-100E	870	19.6	0.2	120	2510	128.0	475		
ELC2U1-072J30N-100E				35/120	2310	117.8	550		
ELC2U1-096J30F-100E	1158	26.8	0.28	120	3340	124.6	690		3
ELC2U1-096J30N-100E				35/120	3080	114.9	790		
ELC2U1-120J30F-100E	1446	33.0	0.35	120	4180	126.6	825		
ELC2U1-120J30N-100E				35/120	3850	116.6	955		

光束維持時間: 40,000時間 (光束維持率70%) 配光角は幅方向/長手方向。

[形名付与法]

ELC2U1-026J30F-100E



LED色温度	3000K	調光可能
LED演色性	Ra93	
LED色度	3step相当	

番号	部品名	数	材質・仕様	摘要
7	付属品 (取付具・ねじ)	N	SUS	-
6	サイドカバー	2	ADC12	白色塗装
5	トップカバー	1	PC (フロスト)	光学拡散剤配合
4	内装レンズ	N	PMMA (クリア)	集光タイプに内装
3	コネクタ	2	PA	JST EL
2	ベース	1	アルミ合金	銀艶消し陽極酸化皮膜
1	LED	N	チップ形	日亜化学工業
品名 パワーLEDs 100				
機能 -				
形名 ELC2U1-E形 100V 屋内用				
保護等級 -				
発行 2024. 10. 01				
作成 検図 承認				
http://www.moriyama-corp.co.jp/				
単位mm・第三角法				