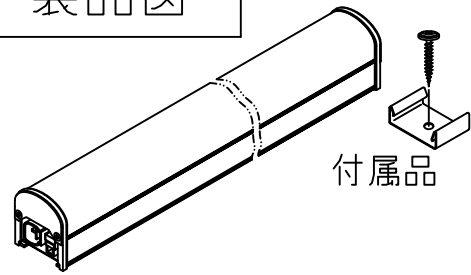
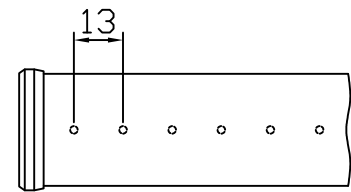


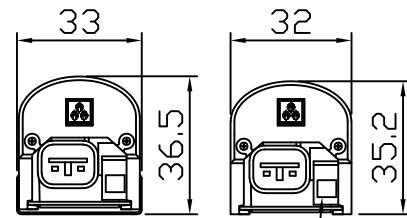
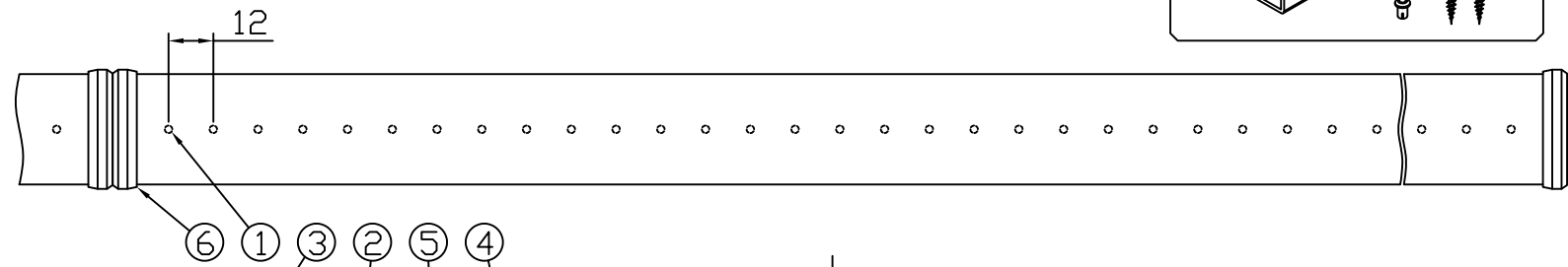
製品図



付属品



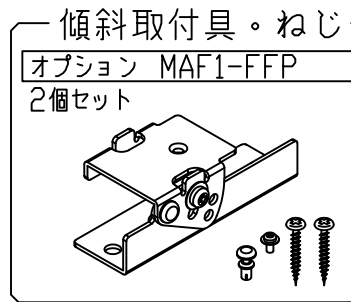
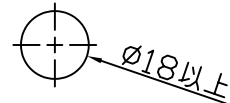
L354タイプ:ELC2U1-026xxxx-100C



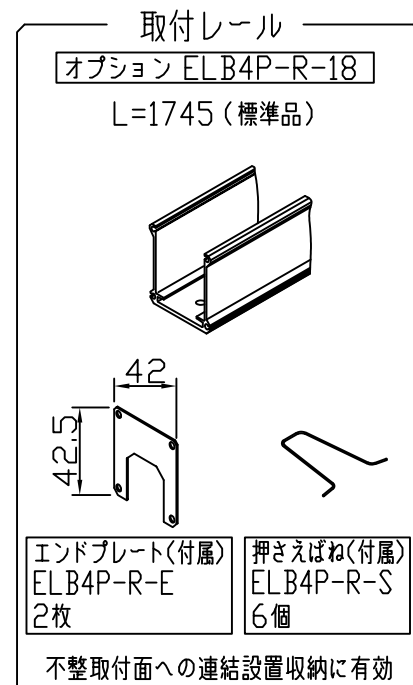
取付具装着状態

接地用速結端子

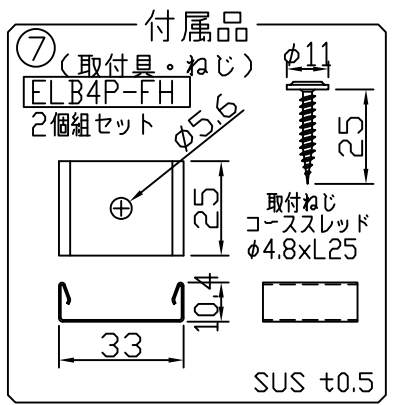
[コネクタ貫通穴径]



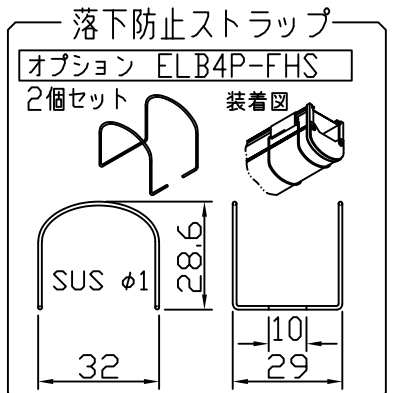
傾斜取付具・ねじ
オプション MAF1-FFP
2個セット



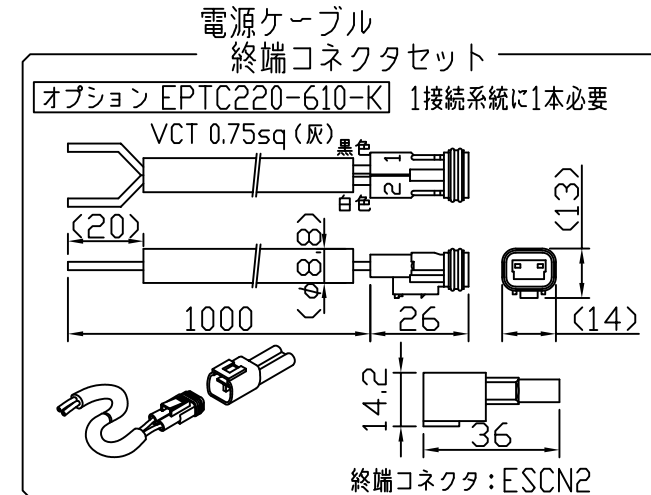
取付レール
オプション ELB4P-R-18
L=1745 (標準品)



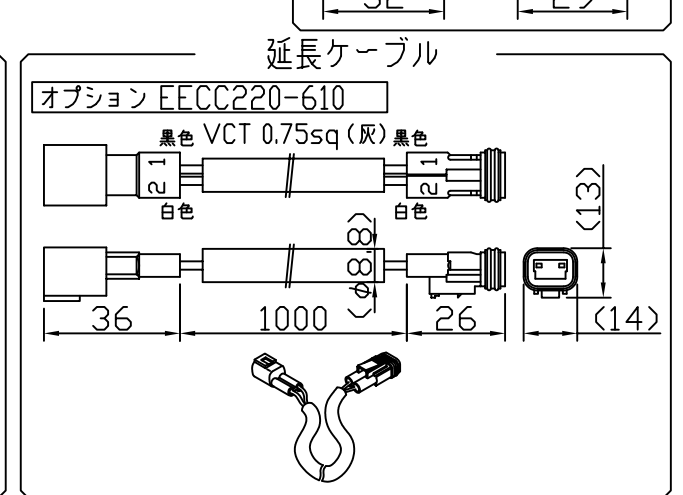
付属品
⑦ (取付具・ねじ)
オプション ELB4P-FH
2個組セット



落下防止ストラップ
オプション ELB4P-FHS
2個セット



電源ケーブル
終端コネクタセット
オプション EPTC220-610-K 1接続系統に1本必要



延長ケーブル
オプション EECC220-610

《使用上の注意》

1. 取付環境によりベース温度は60℃程度になることがありますが、光束維持時間に著しい影響はしません。
2. 閉鎖した狭隙環境に設置される場合は、ベース温度が65℃を超えない範囲としてください。
3. 電源電圧は定格値の±6%以内としてください。
4. 通電中に長時間ベースに触れないでください。低温やけどのおそれがあります。
5. 通電中にLEDを至近から直視しないでください。目を傷めるおそれがあります。
6. LEDは素子の性質上バラツキがあるため、同じ形名でも製品ごとに発光色・明るさが異なる場合があります。
7. 本製品の最大連結長は20mです。

⚠ この製品は、100Vで点灯します。送り側にこの製品シリーズ以外の器具を接続しないでください

仕様概要 (編末用はELC2U1-xxxE30x-100C)

形名	長さ L (mm)	定格電圧100V 消費電力 (W)	入力電流 (A)	配光角 (度)	全光束 (lm)	固有エネルギー消費効率 (lm/W)	質量 (g)	付属品 員数
ELC2U1-026J30F-100C	354	7.3	0.08	120	910	124.6	260	2
ELC2U1-026J30N-100C				35/120	840	115.0	285	
ELC2U1-048J30F-100C	582	13.5	0.14	120	1670	123.7	385	
ELC2U1-048J30N-100C				35/120	1540	114.0	435	
ELC2U1-072J30F-100C	870	19.6	0.2	120	2510	128.0	525	
ELC2U1-072J30N-100C				35/120	2310	117.8	600	

光束維持時間: 40,000時間 (光束維持率70%) 配光角は幅方向/長手方向。

[形名付与法]

ELC2U1-072J30F-100C

F: フロストカバー
N: レンズナロー

30: 電球色 3000K

J: 連結用 E: 端末用

LED数

1: 調光

LED色温度	3000K	調光可能
LED演色性	Ra93	
LED色度	3step	相当

番号	部品名	数	材質・仕様	摘要
7	付属品 (取付具・ねじ)	2	SUS	-
6	サイドカバー	2	ADC12	白色塗装
5	トップカバー	1	PC (フロスト)	光学拡散剤配合
4	内装レンズ	N	PMMA (クリア)	集光タイプに内装
3	コネクタ	2	PBT	CL07D 白色
2	ベース	1	アルミ合金	銀艶消し陽極酸化皮膜
1	LED	N	チップ形	日亜化学工業

品名	パワーLED≤100防水		機能	防塵・防水・防湿
形名	ELC2U1-C形	100V 屋外防湿	保護等級	IP65
発行	2024. 10. 01		作成	検図 承認
森山産業株式会社 http://www.moriyama-corp.co.jp/				単位mm・第三角法